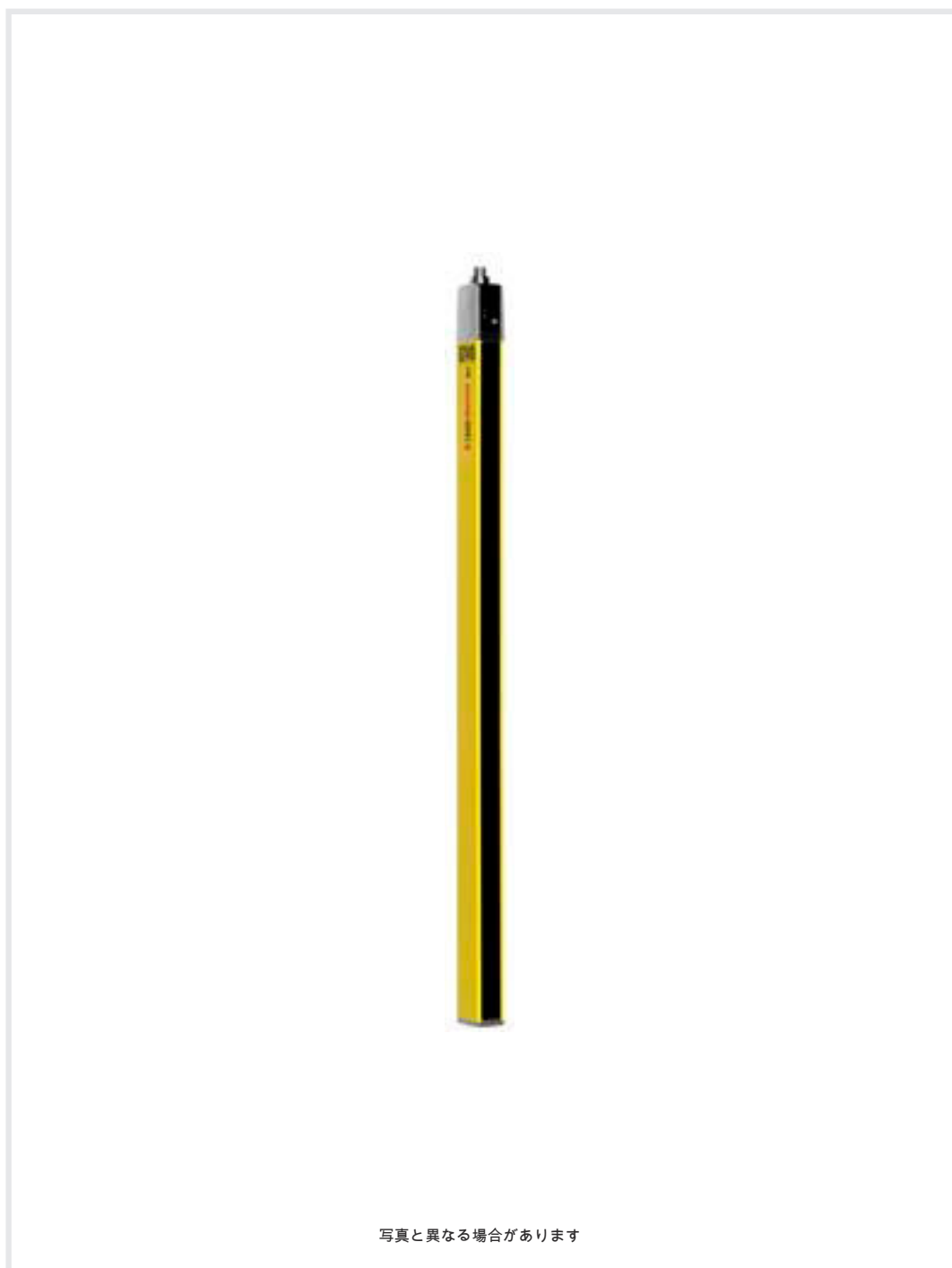


## 技術データシート

## セーフティ・ライトカーテントランスミッタ

製品番号: 68008909

MLC502T90-900



写真と異なる場合があります

### 目次

- 仕様書
- 寸法図
- 電氣的接続
- 回線図
- 操作と表示
- 適したレシーバ
- 製品キー
- 注意
- アクセサリ



## 仕様書

## 基本仕様

シリーズ	MLC 500
デバイス種類	トランスミッタ
含む	ブラケット BT-NC 2個
アプリケーション	出入り口の保全 危険領域の安全確保

## 機能

機能	テスト信号入力 トランスファチャンネル-切り替え
----	-----------------------------

## パラメータ

タイプ	4, IEC/EN 61496
SIL	3, IEC 61508
安全度水準 付与限界	3, IEC/EN 62061
可使用時間 T <sub>M</sub>	20 年, EN ISO 13849-1

## 保護フィールド仕様

分解能	90 mm
保護領域高さ	900 mm
検出範囲	0 ... 20 m

## 光学的仕様

同期	トランスミッタ、レシーバ間は光学的
光源	LED, 赤外線
LED 光波長	940 nm
送信号形式	パルス化
LED リスクグループ	分類外 ( EN 62471:2008に準拠 )

## 電氣的仕様

サブレッサ	短絡保護 過電圧保護
-------	---------------

## パフォーマンスデータ

供給電圧 U <sub>B</sub>	24 V, DC, -20 ... 20 %
消費電流、最大	50 mA
セーフティガード	2 A 中タイムラグ

## 入力

デジタルスイッチ出力数	1 個数
-------------	------

## スイッチ入力

種類	デジタルスイッチ入力
高スイッチ電圧、最小	18 V
低スイッチ電圧、最大	2.5 V
スイッチ電圧、典型値	22.5 V
電圧の種類	DC

## コネクタ

コネクタ数	1 個数
-------	------

## コネクタ 1

機能	マシンインターフェイス
コネクタの種類	丸形プラグ
ネジ寸	M12
素材	金属
極数	5 -極

## 伝導特性

許容ケーブル断面、典型値	0.25 mm <sup>2</sup>
接続ケーブル長、最大	100 m
負荷に対する許容ケーブル抵抗、最大	200 Ω

## 機械の仕様

寸法 ( 幅 x 高さ x 長さ )	29 mm x 966 mm x 35.4 mm
筐体の素材	金属
筐体 金属	アルミ
レンズカバーの素材	プラスチック / PMMA
素材 エンドキャップ	亜鉛ダイカスト
正味重量	1,050 g
筐体色	黄色、RAL1021番
取り付けの種類	取り付けブラケット 回転アタッチメント 溝に取付け 装置の柱に取付

## 操作と表示

表示の種類	LED
LEDの数	2 個数

## 周囲データ

周囲温度、動作時	-30 ... 55 °C
周囲温度、保管時	-30 ... 70 °C
相対湿度 ( 結露せず )	0 ... 95 %

## 認証

保護等級	IP 65
保護等級	III
認可	c TÜV NRTL US c UL US TÜV南
耐震性	50 m/s <sup>2</sup>
耐衝撃性	100 m/s <sup>2</sup>
US特許	US 6,418,546 B

## 分類

関税分類番号	85365019
eCl@ss 5.1.4	27272704
eCl@ss 8.0	27272704
eCl@ss 9.0	27272704
eCl@ss 10.0	27272704
eCl@ss 11.0	27272704
ETIM 5.0	EC002549
ETIM 6.0	EC002549
ETIM 7.0	EC002549

## 寸法図

すべての寸法表記はミリメートル

有効保護領域高さHの算出  $H_{PFE} = H_{PFN} + B + C$  $H_{PFE}$  効果的な有効保護領域高さ = 990 mm $H_{PFN}$  名目保護領域高さ = 900 mm

A 全高 = 966 mm

B 50 mm

C 40 mm

R 効果的に動作する保護領域高さ  $H_{PFE}$  は、光学領域の大きさを超えてRで印されている円の外縁まで及びます。

## 電氣的接続

## コネクタ 1

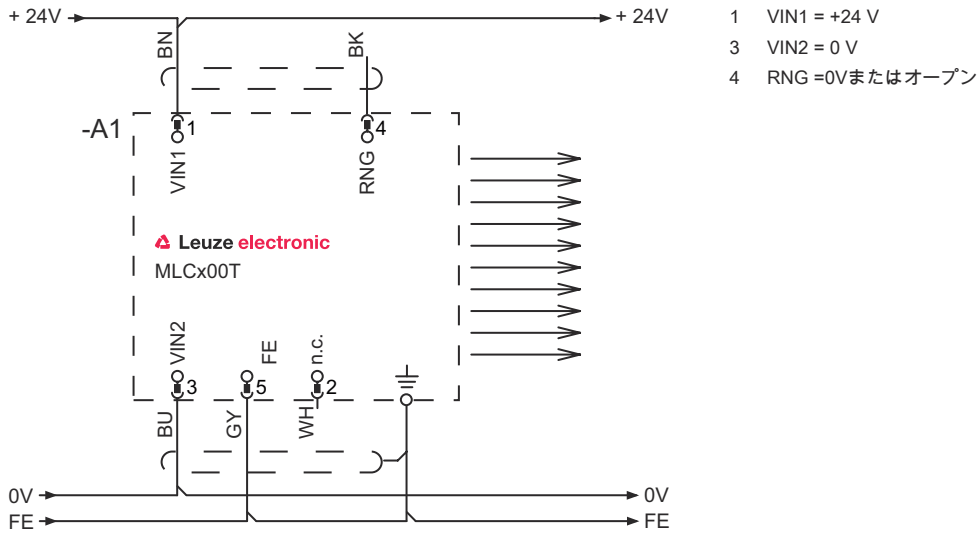
機能	マシンインターフェイス
コネクタの種類	丸形プラグ
ネジ寸	M12
タイプ	オス
素材	金属
極数	5-極
コーディング	A-符号化
プラグケース	FE/SHIELD

ピン	ピン配列	心線色
1	VIN1	茶色
2	n.c.	白
3	VIN2	青
4	テスト in	黒色
5	FE/SHIELD	グレー

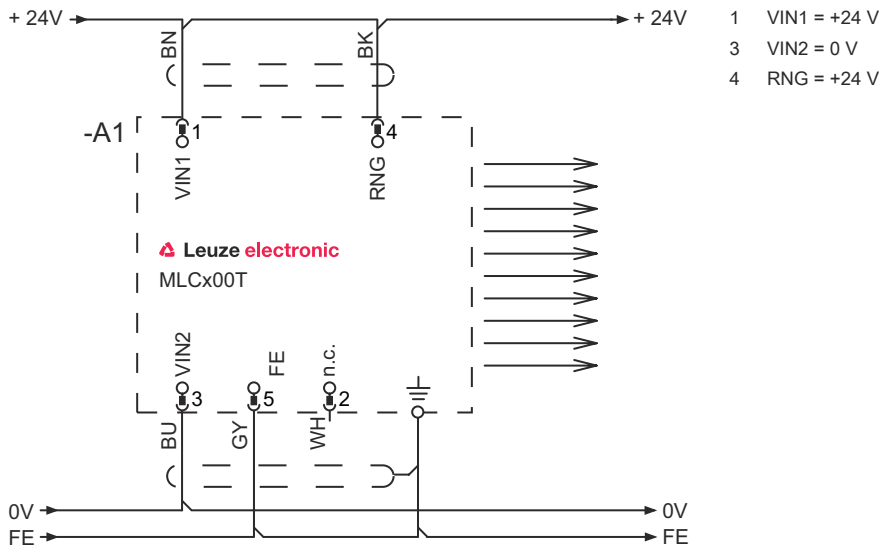


# 回線図

## トランスファチャネルC1, OSSDsはレシーバで無効

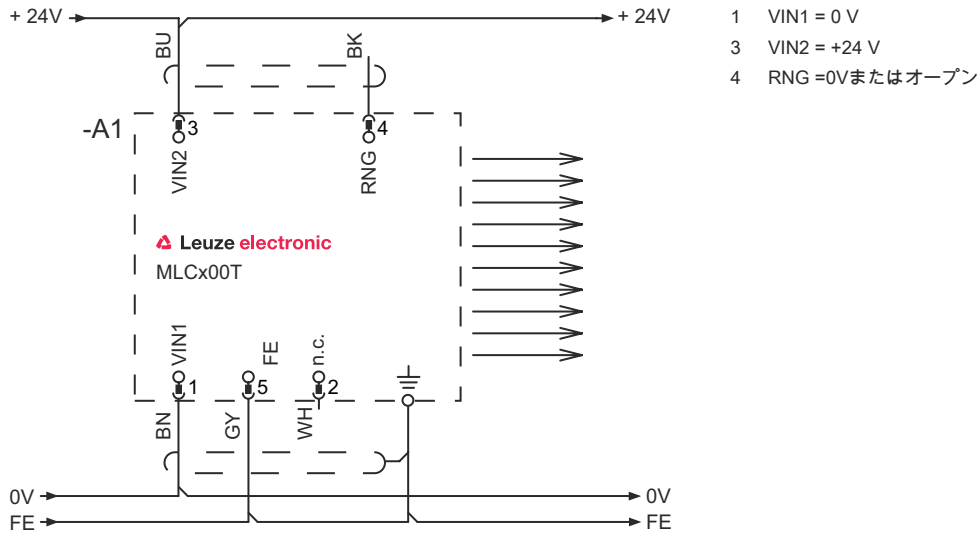


## トランスファチャネルC1, OSSDsはレシーバで有効

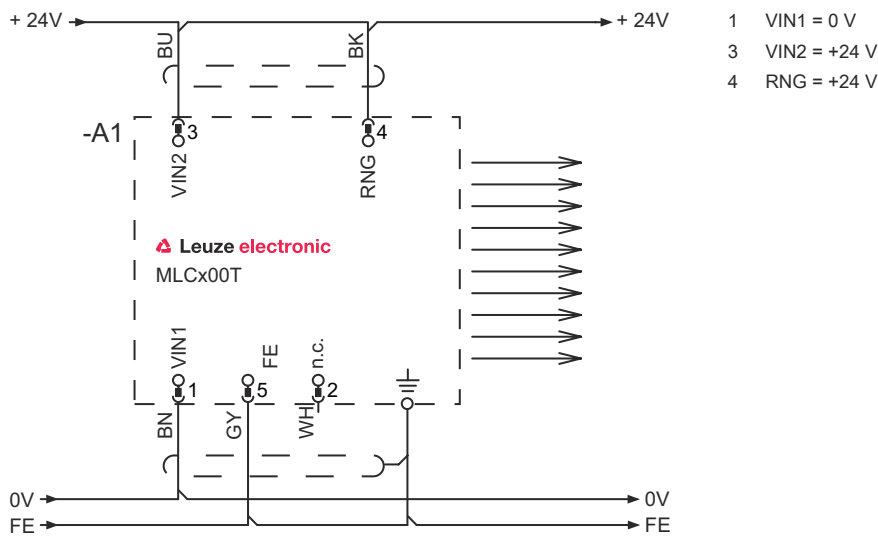


## 回線図

### トランスファチャネルC2, OSSDsはレシーバで無効




### トランスファチャネルC2, OSSDsはレシーバで有効



## 操作と表示

LED	ディスプレイ	意味
1	オフ	デバイスオフ
	赤、連続点灯	デバイスエラー
	緑、連続点灯	通常稼働
2	スイッチ投入後、緑、点滅、10秒間	テスト入力作動中
	オフ	トランスファチャンネル C1
	緑、連続点灯	トランスファチャンネル C2

## 適したレシーバ

	製品番号	名称	製品	説明
	68001909	MLC510R90-900	セーフティ・ライトカーテンレシーバ	機能パッケージ: ベーシック 保護領域高さ: 900 mm 応答時間: 4 ms コネクタ: 丸形プラグ, M12, 金属, 5 -極


## 製品キー

製品名: MLCxxy-za-hhhhei-ooo


MLC セーフティライトカーテン

x	シリーズ 3: MLC 300 5: MLC 500
yy	機能クラス 00: トランスミッタ 01: トランスミッタ ( AIDA ) 02: テスト入力付トランスミッタ 10: レシーバ ベーシック - 自動リスタート 11: レシーバ ベーシック - 自動リスタート ( AIDA ) 20: レシーバ スタンダード EDM/RES 選択可 30: レシーバ 拡張済み - ブランキング/ミュートイング
z	デバイス種類 T: トランスミッタ R: レシーバ
a	分解能 14: 14 mm 20: 20 mm 30: 30 mm 40: 40 mm 90: 90 mm
hhhh	保護領域高さ 150 ... 3000: 150 mm ~ 3000 mm
e	ホスト/ゲスト ( オプション ) H: ホスト MG: Middle Guest G: ゲスト
i	インターフェイス ( オプション ) /A: AS-i
ooo	オプション /V: 高い防振性 EX2: 防爆 ( ゾーン2 + 22 ) SPG: Smart Process Gating

## 注意


	利用可能なすべてのデバイスタイプのリストは、Leuzeのウェブサイトwww.leuze.comにあります。
--	---

## 注意


	目的に合ったご利用にご注意ください！
	この製品は有資格者のみが操作できます。 使用目的に応じた製品をご使用してください。

## アクセサリ

## コネクタ関連・コネクタケーブル

	製品番号	名称	製品	説明
	50133860	KD S-M12-5A-P1-050	接続回線	コネクタ 1: 丸形プラグ, M12, 軸方向, メス, A-符号化, 5-極 コネクタ 2: オープン末端 シールド: はい ケーブル長: 5,000 mm シースの素材: PUR



## 取り付け技術-回転アタッチメント

	製品番号	名称	製品	説明
	429393	BT-2HF	ブラケットセット	取り付け、設備側: 通路設置 取り付け、デバイス側: クランプ可 取り付け部の種類: 360°回転可 素材: 金属, プラスチック

## アライメントアシスト

	製品番号	名称	製品	説明
	520101	AC-ALM-M	アライメントアシスト	筐体の素材: プラスチック

## サービス

	製品番号	名称	製品	説明
	S981050	CS40-I-140	安全検査「セーフティ ライトグリッド」	詳細: 現行の規格とガイドラインに従って、セーフティ光グリッドアプリケーションをチェックします。デバイスと機械のデータをデータベースに記録します。アプリケーションごとのテストプロトコルの作成。 条件: 機械の停止が可能で、Leuze従業員への顧客側からのサポートと、機械へのアクセスが保証されなければなりません。 制限: 別途交通、宿泊の実費がかかります。
	S981046	CS40-S-140	初期導入サポート	詳細: フォローアップ時間測定と初期検査を含む安全装置の場合。 条件: デバイスと接続コードは事前に取り付け済み、交通、宿泊費(場合により)は料金に含まれません。 制限: 最長2時間、機械的(取り付け)および電気的(配線)作業なく、付近における他社コンポーネントに対する(組付け、配線、プログラミング)変更ありません。

## 注意



利用可能なすべてのアクセサリアイテムのリストは、Leuzeのウェブサイトではアイテム詳細ページのダウンロードタブにあります。