

## Karta danych technicznych

### Czujnik pojemnościowy

Nr art.: 50135699

LCS-1M12P-F04NNC-M12

#### Treść

- Dane techniczne
- Rysunki wymiarowe
- Przyłącze elektryczne
- Schemat elektryczny
- Obsługa i wskazanie
- Kod artykułu
- Wskazówki
- Akcesoria



Ilustracja może się różnić od stanu rzeczywistego



## Dane techniczne

### Dane podstawowe

Seria	LCS-1
Odstęp przełączania $S_n$	1 ... 4 mm
Zabezpieczony odstęp przełączania	4 mm

### Dane elektryczne

Okablowanie ochronne	Ochrona przecizwarciowa Ochrona przed zamianą biegunów
----------------------	---

#### Parametry wydajnościowe

Napięcie zasilania $U_B$	10 ... 30 V, DC
Tętnienie resztkowe	0 ... 10 %, z $U_B$
Prąd w obwodzie otwartym	15 mA
Dryf temperaturowy, maks. (w % $S_r$ )	20 %
Powtarzalność, maks. (w % $S_r$ )	2 %
Znamionowy prąd roboczy	100 mA

#### Wyjścia

Liczba cyfrowych wyjść przełączających	1 Piece(s)
--	------------

#### Wyjścia przełączające

Rodzaj	Cyfrowe wyjście przełączające
Rodzaj napięcia	DC

#### Wyjście przełączające 1

Przypisanie	Przyłącze 1, pin 2
Element przełączający	Tranzystor, NPN
Zasada przełączania	Styk normalnie zamknięty (NC)

### Zachowanie czasowe

Częstotliwość przełączania	100 Hz
----------------------------	--------

### Przyłącze

Liczba przyłączy	1 Piece(s)
------------------	------------

#### Przyłącze 1

Funkcja	Sygnal OUT Zasilanie napięciem
Rodzaj przyłącza	Wtyczki okrągłe
Rozmiar gwintu	M12
Typ	male
Materiał	Tworzywo sztuczne
Liczba pinów	4 -pin
Kodowanie	Z kodowaniem A

### Dane mechaniczne

Konstrukcja	cyldryczny
Rozmiar gwintu	M12 x 1 mm
Wymiar ( $\varnothing$ x L)	12 mm x 75 mm
Rodzaj montażu	na równi z powierzchnią
Materiał obudowy	Tworzywo sztuczne
Obudowa z tworzywa sztucznego	Polibutylen (PBT)
Materiał aktywnej powierzchni	Tworzywo sztuczne, Polibutylen (PBT)
Materiał przykrywkii	Tworzywo sztuczne, Polibutylen (PBT)/ poliamid (PA 12)
Masa netto	13 g

### Obsługa i wskazanie

Rodzaj wskazania	LED
Liczba LED	2 Piece(s)
Elementy sterujące	Potencjometr (12-biegowy)
Funkcja elementu obsługowego	Ustawianie czułości
Regulowany odstęp przełączania	Tak

### Parametry otoczenia

Temperatura otoczenia podczas pracy	-25 ... 85 °C
-------------------------------------	---------------

### Certyfikaty

Stopień ochrony	IP 67
Klasa ochrony	III
Dopuszczenia	c UL US
Obowiązujące normy	IEC 60947-5-2

### Współczynniki korekty

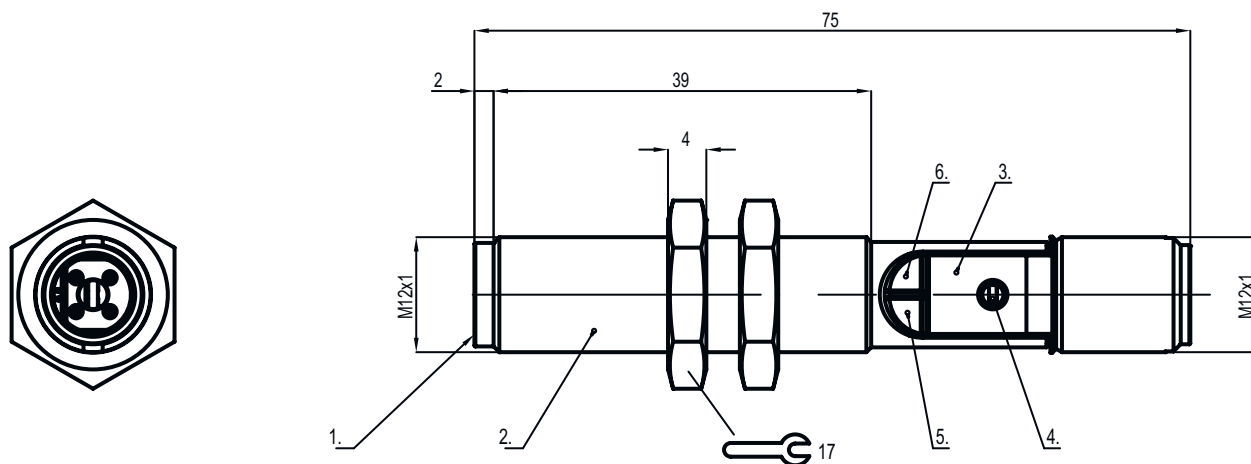
Aceton	0,75
Żywica akrylowa	0,1 ... 0,25
Alkohol	0,85
Amoniak	0,7 ... 0,85
Anilina	0,4
Benzyna	0,1
Celuloid	0,15
Chlor płynny	0,1
Ebonit	0,15
Żywica epoksydowa	0,15 ... 0,35
Ropa naftowa	0,05
Etanol	0,85
Glikol etylenowy	0,93
Freon R22 i 502 (płynny)	0,35
Zboże	0,15 ... 0,3
Szko	0,2 ... 0,55
Gliceryna	0,98
Guma	0,15 ... 0,9
Drewno, mokre	0,6 ... 0,85
Drewno, suche	0,1 ... 0,4
Kwas węglowy	0
Powietrze	0
Marmur	0,5
Mąka	0,05
Żywica melaminowa	0,25 ... 0,55
Mleko w proszku	0,2
Nylon	0,2 ... 0,3
Papier zaolejony	0,25
Papier	0,1
Poliamid	0,3
Żywica poliestrowa	0,15 ... 0,5
Tektura	0,1 ... 0,3
PTFE	0,1
Szko kwarcowe	0,2
Sól	0,35
Piasek	0,15 ... 0,3
Woda	1
Pył cementowy	0,25
Cukier	0,15

## Dane techniczne

Numer taryfy celnej	85365019
ECLASS 5.1.4	27270102
ECLASS 8.0	27270102
ECLASS 9.0	27270102
ECLASS 10.0	27270102
ECLASS 11.0	27270102
ECLASS 12.0	27274201
ECLASS 13.0	27274201
ECLASS 14.0	27274201
ETIM 5.0	EC002715
ETIM 6.0	EC002715
ETIM 7.0	EC002715
ETIM 8.0	EC002715
ETIM 9.0	EC002715

## Rysunki wymiarowe

Wszystkie wymiary są podane w milimetrach



- |                         |   |
|-------------------------|---|
| 1. powierzchnia aktywna | 4. Potencjometr                             |
| 2. Obudowa              | 5. LED zielona, wskaźnik napięcia roboczego |
| 3. Pokrywa              | 6. LED żółta, wskaźnik funkcji              |

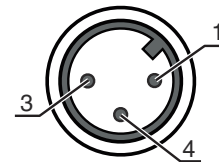
## Przylącze elektryczne

### Przylącze 1

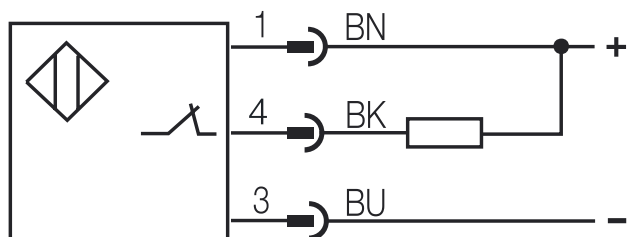
Funkcja	Sygnal OUT Zasilanie napięciem
Rodzaj przylącza	Wtyczki okrągłe
Rozmiar gwintu	M12
Typ	male
Materiał	Tworzywo sztuczne
Liczba pinów	4 -pin
Kodowanie	Z kodowaniem A

## Przylącze elektryczne

Pin	Obsadzenie pinów	Kolor żyły
1	+10...30 V DC	brązowy
2	n.c.	-
3	GND	niebieski
4	OUT	czarny



## Schemat elektryczny



## Obsługa i wskazanie

LED	Wskazanie	Znaczenie
1	zielony, światło ciągłe	Gotowy do pracy
2	żółty, światło ciągłe	Wyjście przełączające/stan przełączenia

## Kod artykułu

Oznaczenie artykułu: **LCS-ABBBC-DDDEFF-GHHHIJJJ KK**

<b>LCS</b>	<b>Zasada działania</b> LCS: czujnik pojemnościowy
<b>A</b>	1: seria 1 "Extended" 2: seria 2 "Advanced"
<b>BBB</b>	<b>Konstrukcja</b> M12: seria z M12 x 1 gwint zewnętrzny M18: seria z M18 x 1 gwint zewnętrzny M30: seria z M30 x 1,5 gwint zewnętrzny Q40: seria o konstrukcji prostopadłościowej, długość 40 mm Q54: seria o konstrukcji prostopadłościowej, długość 54 mm
<b>C</b>	<b>Materiał obudowy</b> B: mosiądz M: metal P: plastik/PBT T: PTFE
<b>DDD</b>	<b>Zakres pomiarowy / rodzaj montażu</b> F03: typ. maksymalny zasięg 3,0 mm / możliwy do zamontowania w sposób osadzony F04: typ. maksymalny zasięg 4,0 mm / możliwy do zamontowania w sposób osadzony F05: typ. maksymalny zasięg 5,0 mm / możliwy do zamontowania w sposób osadzony F06: typ. maksymalny zasięg 6,0 mm / możliwy do zamontowania w sposób osadzony F08: typ. maksymalny zasięg 8,0 mm / możliwy do zamontowania w sposób osadzony F10: typ. maksymalny zasięg 10,0 mm / możliwy do zamontowania w sposób osadzony F15: typ. maksymalny zasięg 15,0 mm / możliwy do zamontowania w sposób osadzony F20: typ. maksymalny zasięg 20,0 mm / możliwy do zamontowania w sposób osadzony N06: typ. maksymalny zasięg 6,0 mm / niemożliwy do zamontowania w sposób osadzony N08: typ. maksymalny zasięg 8,0 mm / niemożliwy do zamontowania w sposób osadzony N15: typ. maksymalny zasięg 15,0 mm / niemożliwy do zamontowania w sposób osadzony N25: typ. maksymalny zasięg 25,0 mm / niemożliwy do zamontowania w sposób osadzony N30: typ. maksymalny zasięg 30,0 mm / niemożliwy do zamontowania w sposób osadzony
<b>E</b>	<b>Funkcja wyjściowa</b> B: zestyk normalnie otwarty i zwierny N: NPN P: PNP

## Kod artykułu

FF	<b>Przełączanie</b> NC (styk normalnie zamknięty) NO (styk normalnie otwarty) NP: swobodnie programowalny
G	<b>Kabel przyłączeniowy</b> K: kabel brak: nie ma kabla
HHH	<b>Długość kabla</b> 020: długość 2000 mm 003: długość 300 mm brak: nie ma kabla
I	<b>Materiał kabla</b> P: PUR T: PTFE V: PVC
JJJ	<b>Przyłącze elektryczne</b> M08: okrągłe połączenie wtykowe M8, 3-biegunowe M12: okrągłe połączenie wtykowe M12, 4-biegunowe (wtyczka)
KK	<b>Wyposażenie specjalne</b> L: interfejs IO-Link T: przyuczenie brak: nie ma wyposażenia specjalnego

### Wskazówka



Lista ze wszystkimi dostępnymi typami urządzeń znajduje się na stronie internetowej Leuze [www.leuze.com](http://www.leuze.com).

## Wskazówki



### Przestrzegać użytkowania zgodnego z przeznaczeniem!



- Produkt nie jest czujnikiem bezpieczeństwa i nie służy do ochrony osób.
- Produkt może być eksploatowany tylko przez osoby kompetentne.
- Produkt stosować tylko zgodnie z przeznaczeniem.


## Akcesoria

### Technologia połączeniowa – kable przyłączeniowe

	Nr art.	Oznaczenie	Artykuł	Opis
	50130654	KD U-M12-4A-P1-020	Kabel przyłączeniowy	Przyłącze 1: Wtyczki okrągłe, M12, osiowy, female, Z kodowaniem A, 4 -pin Wtyczka okrągła, LED: Nie Przyłącze 2: otwarty koniec Ekranowane: Nie Długość przewodu: 2.000 mm Materiał płaszczka: PUR
	50130657	KD U-M12-4A-P1-050	Kabel przyłączeniowy	Przyłącze 1: Wtyczki okrągłe, M12, osiowy, female, Z kodowaniem A, 4 -pin Wtyczka okrągła, LED: Nie Przyłącze 2: otwarty koniec Ekranowane: Nie Długość przewodu: 5.000 mm Materiał płaszczka: PUR

**Akcesoria**

## Technika zamocowań – inne

	Nr art.	Oznaczenie	Artykuł	Opis
	50111499	MC 012K	Element zaciskowy	Średnica, wewnętrzna: 12 mm Wersja elementu mocującego: Uchwyty zaciskowe Mocowanie, po stronie instalacji: Mocowanie przelotowe Mocowanie, po stronie urządzenia: zaciskany Rodzaj elementu mocującego: sztywne Materiał: Tworzywo sztuczne

**Wskazówka**

☞ Listę z dostępnymi akcesoriami można znaleźć na stronie internetowej Leuze w zakładce Pobieranie strony ze szczegółami artykułów.