

Technisch gegevensblad Veiligheidsvergrendeling

Art.-nr.: 50142116

L300-B1-M31C3-SLM24-UCA



Inhoud

- Technische gegevens
- Maattekeningen
- Elektrische aansluiting
- Toebehoren



Technische gegevens

Basisgegevens

Serie	L300-B1
-------	---------

Functies

Functies	Vergrendelingsinrichting met vergrendeling volgens EN ISO 14119 (bouwvorm 4)
Activeringsmodus van de veiligheidssuitgangen	Veiligheidsuitgangen actief bij gesloten en vergrendelde veiligheidsdeur
Werkingsprincipe	Ruststroomprincipe - bedieningselement vergrendeld bij gedeactiveerde elektromagneet

Karakteristieke waarden

SIL	3, IEC 61508
SILCL	3, IEC/EN 62061
Performance Level (PL)	tot en met e, EN ISO 13849-1
MTTF _d	2.725 Jaren, EN ISO 13849-1
PFH _D	1,17E-9 per uur
Gebruiksduur T _M	20 Jaren, EN ISO 13849-1
Categorie	4, EN ISO 13849-1
DC	High
Coderingsniveau	hoog, EN ISO 14119

Elektrische gegevens

Type schakeling	Individuele schakeling Serieschakeling
Externe beveiliging voor voedingscircuit	2 A type Gg (of gelijkwaardig)

Prestatiegegevens

Voedingsspanning U _B	24 V, DC, -10 ... 10 %
Stroomopname, max.	1.200 mA

Ingangen

Aantal veiligheidsschakelingen	2 St.
Aantal digitale schakelingen	3 St.

Schakelingen

Type	Digitale schakeling
Schakelspanning, typisch	24 V
Spanningstype	DC
Stroomopname, typ.	5 mA

Digitale schakeling 1

Functie	Activeringsingang elektromagneet IE1
---------	--------------------------------------

Digitale schakeling 2

Functie	Activeringsingang elektromagneet IE1
---------	--------------------------------------

Digitale schakeling 3

Functie	Besturingsingang I3, reset
---------	----------------------------

Veiligheidsschakelingen

Type	Veiligheidsschakeling
Spanningstype	DC
Schakelspanning, typisch	24 V
Stroomopname, typ.	5 mA

Uitgangen

Aantal veiligheidsschakeluitgangen (OSSD's)	2 St.
Aantal digitale schakeluitgangen	2 St.

Veiligheidsschakeluitgangen

Type	Veiligheidsschakeluitgang OSSD
Spanningstype	DC

Veiligheidsschakeluitgang 1

Schakelement	Transistor, PNP
--------------	-----------------

Veiligheidsschakeluitgang 2

Schakelement	Transistor, PNP
--------------	-----------------

Schakeluitgangen

Type	Digitale schakeluitgang
Spanningstype	DC

Schakeluitgang 1

Schakelement	Transistor, PNP
Functie	Meldingsuitgang O3 beveiligingsinrichting gesloten

Schakeluitgang 2

Schakelement	Transistor, PNP
Functie	Meldingsuitgang O4 beveiligingsinrichting vergrendeld

Aansluiting

Aansluiting 1

Functie	Contactaansluiting Spanningsvoorziening Verbinding met PLC
Type aansluiting	Klem
Type klem	Veerkrachtklem

Kabeleigenschappen

Aansluitdoorsneden	1 x 0,34 tot en met 0,75 mm ² , ader met aangelaste adereindhuls, 1 x 0,34 tot en met 1,5 mm ² , ader met adereindhuls
--------------------	----------------------------------------------------------------------------------------------------------------------------------------------

Mechanische gegevens

Materiaal behuizing	Metaal
Kleur behuizing	grijs Rood
Type bevestiging	Doorgaande bevestiging
Type kabelinvoer	M20 x 1,5
Kabelinvoerszijde	links, rechts, onder
Ontgrendelingsinrichting	Hulpontgrendeling
Naderingssnelheid	0,001 ... 0,5 m/s
Houdkracht, max.	9.750 N
Mechanische levensduur	1.000.000 Bedieningscycli, IEC 60947-5-1 Schakelcyclus
Bedieningsfrequentie, max.	600 per uur, IEC 60947-5-1
Uittrekkraft, bedieningselement ontgrendeld	30 N

RFID sensorgegevens

Beveiligde schakelafstand S _{ao}	2 mm
Beveiligde uitschakelafstand S _{ar}	10 mm (bedieningselement vergrendeld) 4 mm (bedieningselement niet vergrendeld)
Nominale schakelafstand S _n	2,5 mm
Herhalingsnauwkeurigheid	≤ 10 % S _n
Maximale schakelfrequentie	1 Hz

Technische gegevens

Bediening en display

Type weergave	LED
Aantal LED's	5 St.
Bedieningselementen	2 commando's
Functie van bedieningselement	Toets verlicht met symbool "Aanvragen", wit Toets verlicht met symbool "Bevestigen", blauw

Omgevingsgegevens

Omgevingstemperatuur bedrijf	-20 ... 50 °C
Omgevingstemperatuur opslag	-40 ... 75 °C

Certificeringen

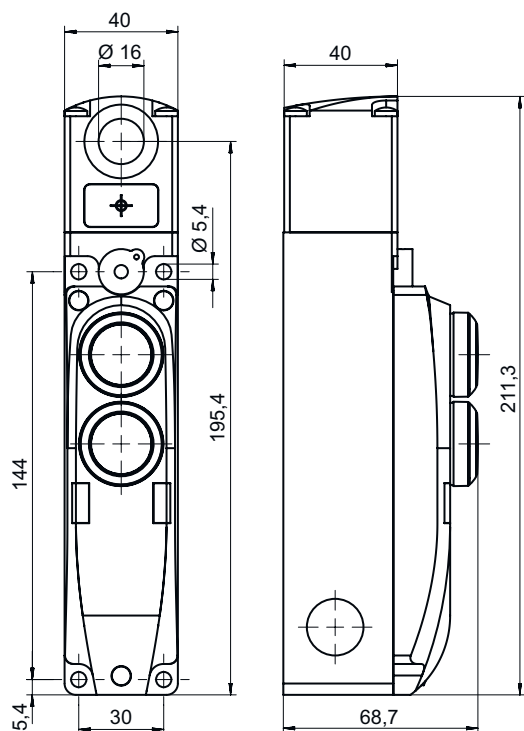
Beschermingsgraad	IP 65
Goedkeuringen	c UL US ECOLAB TÜV Süd

Classificatie

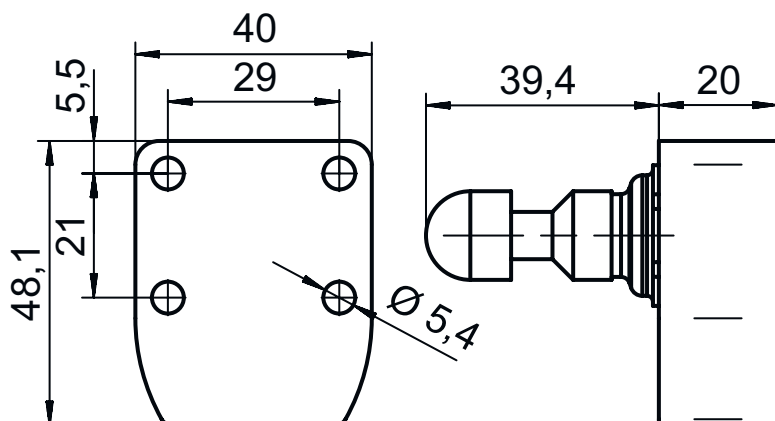
eCl@ss 5.1.4	27272603
eCl@ss 8.0	27272603
eCl@ss 9.0	27272603
eCl@ss 10.0	27272603
eCl@ss 11.0	27272603
ETIM 5.0	EC002593
ETIM 6.0	EC002593
ETIM 7.0	EC002593

Maattekeningen

Alle maten in millimeter



Maattekeningen



Elektrische aansluiting


Aansluiting 1

Functie	Contactaansluiting
	Spanningsvoorziening
	Verbinding met PLC
Type aansluiting	Klem
Type klem	Veerkrachtklem

Pin	Aderkleuren
1	wit
2	bruin
3	groen
4	Geel
5	grijs
6	roze
7	blauw
8	Rood

Toebehoren

Bedieningselement

	Art.-nr.	Benaming	Artikel	Beschrijving
	50132062 **	AC-L300-UCA	Bedieningselement	Codetype: Unieke code Coderingsniveau: hoog, EN ISO 14119 Afmetingen: 40 mm x 48,1 mm x 59,4 mm Kleur behuizing: Rood Type bevestiging: Doorgaande bevestiging

** Bij levering inbegrepen

Toebehoren

Opmerking



↪ Een lijst met alle beschikbare toebehoren vindt u op de webpagina van Leuze onder het downloadtabblad van de artikeldetailpagina.