

## 기술 데이터 시트

### 비상 정지 케이블 스위치

품목 번호: 63000520

ERS200-M4C3-M20-HAR

#### 내용

- 기술 데이터
- 치수 도면
- 전기 연결



그림과 차이가 날 수 있습니다



# 기술 데이터

## 기본 데이터

|     |  |
|-----|--|
| 시리즈 | ERS200                                 |
| 종류  | 비상 정지 명령장치, EN ISO 13850, EN 60947-5-5 |

## 기능

|    |  |
|----|--|
| 기능 | friction-locking 접점으로 양쪽 고정<br>리셋 기능(표시기가 있는 리셋 버튼)<br>스위칭 포인트 표시기를 통한 쉬운 로프 조정<br>위치와 무관한 비상 정지 명령 지시 |
|----|--|

## 특성변수

|                      |                      |
|----------------------|----------------------|
| 사용 시간 T <sub>M</sub> | 20 년, EN ISO 13849-1 |
| B10 <sub>d</sub>     | 2,000,000 사이클 개수     |

## 전기 데이터

|                |  |
|----------------|--|
| DC 13의 경우 사용부문 | U <sub>e</sub> / I <sub>e</sub> : 24V / 6A, 125V / 1.1A, 250V / 0.4A, EN 60947-5-1 |
| AC 15의 경우 사용부문 | U <sub>e</sub> / I <sub>e</sub> : 250V / 6A, 400V / 4A, 500V / 1A, EN 60947-5-1    |
| 접점 어셈블리        | 2NC + 1NO  |
| 접점 개방          | 마찰 결합, 강제적으로   |
| 단락 방지          | 500V, 10A, 타입 aM, IEC 60269-1  |
| <b>성능 데이터</b>  |  |
| 정격 절연전압        | 400V AC, 500V DC   |
| 종래의 열기류, 최대    | 10 A   |

## 연결

|            |      |
|------------|------|
| 연결         | 1 개수 |
| 케이블 인입부 개수 | 3 개수 |

### 연결 1

|        |        |
|--------|--------|
| 기능     | 접점 연결부 |
| 연결부 종류 | 단자     |
| 터미널 종류 | 나사 터미널 |
| 핀 개수   | 6 핀    |

### 케이블 특성

|        |  |
|--------|--|
| 연결부 단면 | 1 x 0.34mm <sup>2</sup> ~ 2 x 1.5mm <sup>2</sup> , 리츠선 |
|--------|--|

## 기술 데이터

|                                    |                               |
|------------------------------------|-------------------------------|
| 치수(너비 x 높이 x 길이)                   | 92 mm x 47.8 mm x 89 mm       |
| 하우징 재료                             | 금속                            |
| 금속 하우징                             | ZAMAK                         |
| 전기 접점 재료                           | 은합금                           |
| 순중량                                | 364 g                         |
| 하우징 색상                             | 적색<br>회색                      |
| 고정 방식                              | 통로 마운팅으로                      |
| 케이블 인입부 종류                         | M20 x 1.5                     |
| 장착 위치                              | 케이블 축에서, 우측으로 꺾임              |
| 스위치 타입                             | 비상 정지 명령장치, EN ISO 13850      |
| 스위칭 원리                             | 슬로우 작동 접점                     |
| 기계적 수명                             | 1,000,000 작동 간격, IEC 6047-5-1 |
| 작동 빈도, 최대                          | 600 시간당, IEC 6047-5-1         |
| 액추에이터, 외부                          | 케이블                           |
| 액추에이터, 케이블 길이, 최대(온도 편차가 20°C인 경우) | 70 m                          |
| 추출력, 액추에이터 잠금 해제                   | 235 N                         |
| 작동력(강제 분리 시 당겨 빼기)                 | 250 N                         |
| 작동력(늦추기)                           | 147 N                         |
| 작동 방향                              | 우측으로                          |
| 강제 분리 시 작동 거리                      | 14 mm                         |
| 작동 방식                              | 케이블                           |
| 해제 방식                              | 표시기 버튼(당김)                    |
| 헤드 재료                              | 금속                            |

## 환경 데이터

|            |               |
|------------|---------------|
| 작동 시 주변 온도 | -25 ... 80 °C |
| 오염 정도      | 3, EN 60947-1 |

## 인증

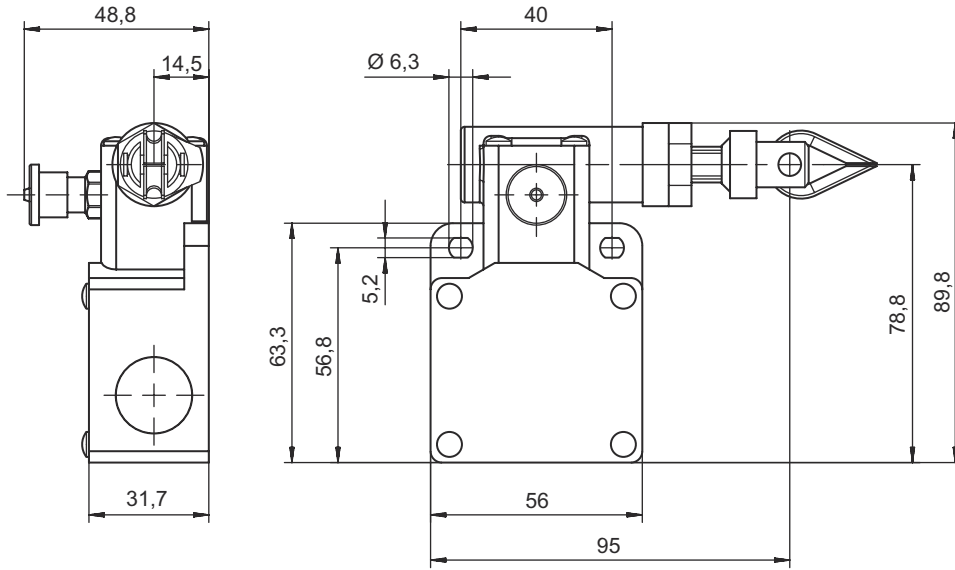
|       |                |
|-------|----------------|
| 보호 등급 | IP 67          |
| 인증    | c UL US<br>IMQ |

## 분류

|              |          |
|--------------|----------|
| HS 번호        | 85369095 |
| ECLASS 5.1.4 | 27270690 |
| ECLASS 8.0   | 27270607 |
| ECLASS 9.0   | 27371201 |
| ECLASS 10.0  | 27371201 |
| ECLASS 11.0  | 27371201 |
| ECLASS 12.0  | 27371201 |
| ECLASS 13.0  | 27371201 |
| ECLASS 14.0  | 27371201 |
| ECLASS 15.0  | 27371201 |
| ECLASS 16.0  | 27371201 |
| ETIM 5.0     | EC002033 |
| ETIM 6.0     | EC002033 |
| ETIM 7.0     | EC002033 |
| ETIM 8.0     | EC002033 |
| ETIM 9.0     | EC002033 |
| ETIM 10.0    | EC002033 |
| UNSPSC 26.08 | 39122205 |

## 치수 도면

전체 치수 정보(mm)



## 전기 연결

### 연결 1

|        |        |
|--------|--------|
| 기능     | 접점 연결부 |
| 연결부 종류 | 단자     |
| 터미널 종류 | 나사 터미널 |
| 핀 개수   | 6 핀    |

| 단자 | 할당    |
|----|-------|
| 11 | NC(1) |
| 12 | NC(1) |
| 21 | NC(2) |
| 22 | NC(2) |
| 33 | NO(1) |
| 34 | NO(1) |