

Technisch gegevensblad Signaalzuilelement

Art.-nr.: 50144838

A7-V1-DS-M7-T



Afbeelding kan afwijken

Inhoud

- Technische gegevens
- Maattekeningen
- Opmerkingen
- Toebehoren



Technische gegevens

Basisgegevens

Serie	A7
Geschikt voor	Signaalzuilelementen uit de serie A7 - Advanced Series
Type signaalgeving	optisch

Elektrische gegevens

Levensduur	> 100.000 h
Prestatiegegevens	
Voedingsspanning U_B	24 V, DC, 10 %
Stroomopname, max.	70 mA

Aansluiting

Opmerkingen	Beveiligd tegen verwisseling: De aansturing van de kleuren gebeurt via PIN's, de positie van de kap kan dus vrij worden gekozen (zie gebruikshandleiding). De verschillende kleuren worden via VCC aangestuurd (PNP)
-------------	---

Mechanische gegevens

Bouwworm	cilindrisch
Afmeting ($\varnothing \times l$)	70 mm x 50 mm
Materiaal behuizing	Kunststof
Nettogewicht	109 g
Type bevestiging	Bajonetsysteem
Type lichtmiddel	LED/24V
Weergave van de kapkleuren	7 selecteerbare kleuren
Signaalbeeld	Continu- of flitslicht
Uitstralhoek	360°

Omgevingsgegevens

Omgevingstemperatuur bedrijf	-10 ... 60 °C
------------------------------	---------------

Certificeringen

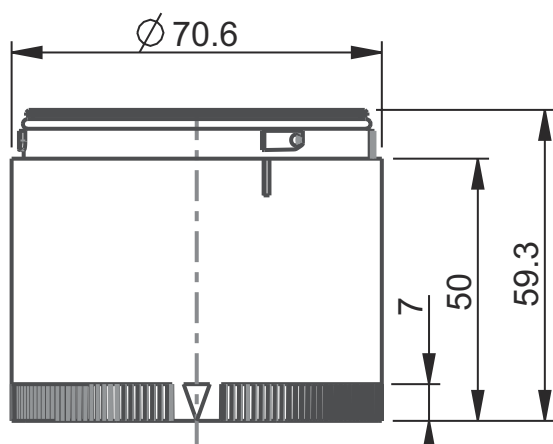
Beschermingsgraad	IP 66
Goedkeuringen	CE CSA

Classificatie

Douanetariefnummer	85318070
eCl@ss 5.1.4	27371220
eCl@ss 8.0	27371220
eCl@ss 9.0	27371220
eCl@ss 10.0	27371220
eCl@ss 11.0	27371220
ETIM 5.0	EC000232
ETIM 6.0	EC000232
ETIM 7.0	EC000232

Maattekeningen

Alle maten in millimeter



Opmerkingen






Gebruiken voor het bedoeld gebruik!



- ☞ Het product is geen veiligheidssensor en dient niet voor personenbeveiliging.
- ☞ Het product mag alleen door een bevoegd persoon in bedrijf worden gesteld.
- ☞ Het product uitsluitend gebruiken volgens het bedoeld gebruik.

Toebehoren

Algemeen

	Art.-nr.	Benaming	Artikel	Beschrijving
	50135462	A7-V1-BZ1-M	Signaalzuitelement	Signaalgeving: akoestisch Stroomopname, max.: 70 mA Bouwvorm: cilindrisch Diameter: 70 mm Bevestiging: Bajonetsysteem Bedieningselementen: Dip-schakelaar, 225°-potentiometer Omgevingstemperatuur: -10 ... 60 °C Beschermingsgraad: IP 66 Toonsoort: Continu- of pulstoon Geluidsdruk: 100 dB Aantal tonen: 8 St.
	50138151	A7-V1-BZ2-S	Signaalzuitelement	Signaalgeving: akoestisch Stroomopname, max.: 30 mA Bouwvorm: cilindrisch Diameter: 70 mm Bevestiging: Bajonetsysteem Bedieningselementen: 225°-potentiometer Omgevingstemperatuur: -10 ... 60 °C Beschermingsgraad: IP 66 Toonsoort: Ononderbroken toon Geluidsdruk: 105 dB Aantal tonen: 1 St.
	50138366	A7-V1-BZ3-S	Signaalzuitelement	Signaalgeving: akoestisch Stroomopname, max.: 30 mA Bouwvorm: cilindrisch Diameter: 70 mm Bevestiging: Bajonetsysteem Bedieningselementen: 225°-potentiometer Omgevingstemperatuur: -10 ... 60 °C Beschermingsgraad: IP 66 Toonsoort: Pulstoon Geluidsdruk: 105 dB Aantal tonen: 1 St.

Opmerking



- ☞ Een lijst met alle beschikbare toebehoren vindt u op de webpagina van Leuze onder het downloadtabblad van de artikeldetailpagina.