

## Technisch gegevensblad Veiligheidspositieschakelaar

Art.-nr.: 63000309

S300-P13C1-M12-SB

### Inhoud

- Technische gegevens
- Maattekeningen
- Elektrische aansluiting
- Bedradingsschema's
- Opmerkingen



Afbeelding kan afwijken



## Technische gegevens

### Basisgegevens

|       |      |
|-------|------|
| Serie | S300 |
|-------|------|

### Functies

|          |   |
|----------|---|
| Functies | Besturingstechnische koppeling tot categorie 4 volgens EN ISO 13849-1<br>Vergrendelingsinrichting zonder vergrendeling volgens EN ISO 14119 |
|----------|---|

### Karakteristieke waarden

|                    |                          |
|--------------------|--------------------------|
| Gebruiksduur $T_M$ | 20 Jaren, EN ISO 13849-1 |
| $B10_d$            | 40.000.000 Aantal cycli  |

### Elektrische gegevens

|                             |                                  |
|-----------------------------|----------------------------------|
| Gebruikscategorie bij DC 13 | Ue 24 V, Ie 2 A, EN 60947-5-1    |
| Gebruikscategorie bij AC 15 | Ue 24 V, Ie 2 A, EN 60947-5-1    |
| Contactuitrusting           | 2NC + 1NO                        |
| Contactopening              | krachtsluitend, gedwongen        |
| Kortsluitbeveiliging        | 500 V, 2 A, type gG, IEC 60269-1 |
| Aanrakingsbeveiliging       | Beschermende isolatie O          |

### Prestatiegegevens

|                                       |                  |
|---------------------------------------|------------------|
| Nominale isolatiespanning             | 30 V AC, 36 V DC |
| Conventionele thermische stroom, max. | 2 A              |

### Aansluiting

|                      |       |
|----------------------|-------|
| Aantal aansluitingen | 1 St. |
|----------------------|-------|

#### Aansluiting 1

|                  |                    |
|------------------|--------------------|
| Functie          | Contactaansluiting |
| Type aansluiting | Ronde stekker      |
| Schroefdraadmaat | M12                |
| Materiaal        | Kunststof          |
| Aantal polen     | 8 -polig           |

### Mechanische gegevens

|                              |  |
|------------------------------|--|
| Bouwworm                     | hoekig   |
| Afmeting (b x h x l)         | 40 mm x 39 mm x 97 mm                                    |
| Materiaal behuizing          | Kunststof  |
| Behuizing kunststof          | glasvezelversterkt (PPS), zelfblussend                   |
| Materiaal elektrisch contact | Zilverlegering   |
| Nettogewicht                 | 165 g  |
| Kleur behuizing              | zwart  |
| Type bevestiging             | Doorgaande bevestiging                                   |
| Schakelaartype               | Vergrendelingsinrichting zonder vergrendeling, ISO 14119 |
| Schakelprincipe              | Kruipcontact   |
| Schakelrichting              | aan beide zijden<br>eenzijdig                            |
| Naderingsbedieningsrichting  | 360°<br>4 × zijkant (90°)                                |
| Naderingssnelheid            | afhankelijk van toegepast bedienings-element             |
| Mechanische levensduur       | 20.000.000 Bedieningscycli, IEC 60947-5-1 Schakelcycli   |
| Bedieningsfrequentie, max.   | 3.600 per uur, IEC 60947-5-1                             |
| Bedieningselementopname      | lang   |

### Omgevingsgegevens

|                              |               |
|------------------------------|---------------|
| Omgevingstemperatuur bedrijf | -25 ... 80 °C |
| Vervuilingsgraad             | 3, EN 60947-1 |

### Certificeringen

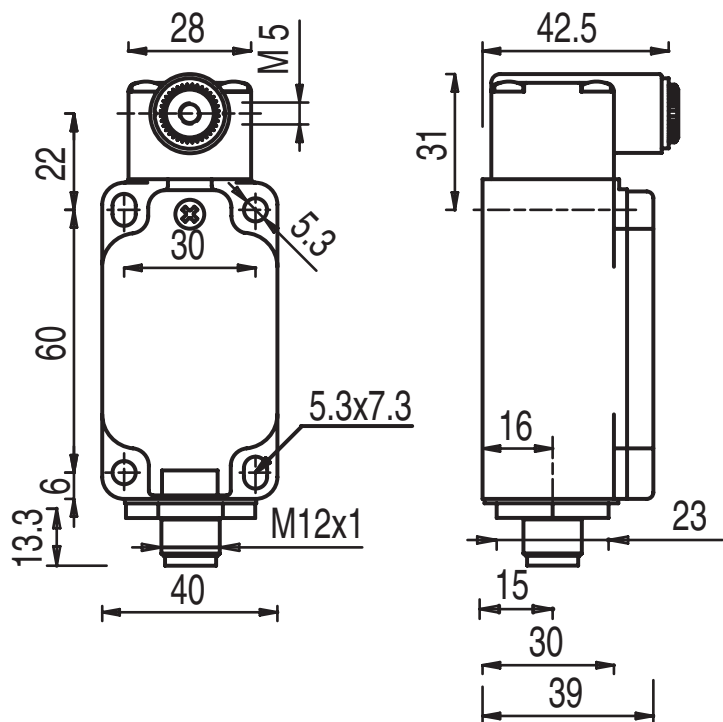
|                   |                |
|-------------------|----------------|
| Beschermingsgraad | IP 67          |
| Goedkeuringen     | c UL US<br>IMQ |

### Classificatie

|                    |          |
|--------------------|----------|
| Douanetariefnummer | 85369095 |
| eCl@ss 5.1.4       | 27272601 |
| eCl@ss 8.0         | 27272601 |
| eCl@ss 9.0         | 27272601 |
| eCl@ss 10.0        | 27272601 |
| eCl@ss 11.0        | 27272601 |
| ETIM 5.0           | EC000030 |
| ETIM 6.0           | EC000030 |
| ETIM 7.0           | EC000030 |

## Maattekeningen

Alle maten in millimeter



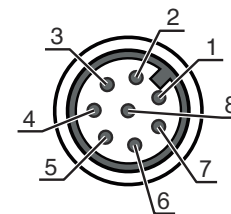
## Elektrische aansluiting

### Aansluiting 1

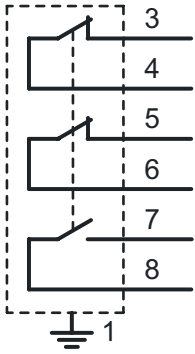
|                  |                    |
|------------------|--------------------|
| Functie          | Contactaansluiting |
| Type aansluiting | Ronde stekker      |
| Schroefdraadmaat | M12                |
| Type             | male               |
| Materiaal        | Kunststof          |
| Aantal polen     | 8 -polig           |
| Codering         | A-gecodeerd        |

### Pin Pintoewijzing

| Pin | Pintoewijzing |
|-----|---------------|
| 1   | n.c.          |
| 2   | n.c.          |
| 3   | NC(1)         |
| 4   | NC(1)         |
| 5   | NC(2)         |
| 6   | NC(2)         |
| 7   | NO(1)         |
| 8   | NO(1)         |



## Bedradingschema's



## Opmerkingen



**Gebruiken voor het bedoeld gebruik!**



- ☞ Het product mag alleen door een bevoegd persoon in bedrijf worden gesteld.
- ☞ Het product uitsluitend gebruiken volgens het bedoeld gebruik.