

Technisch gegevensblad

Pulsgever

Art.-nr.: 50144321

EI 1058-S08x20C-0200T-020R

Inhoud

- Technische gegevens
- Maattekeningen
- Elektrische aansluiting

Afbeelding kan afwijken



Technische gegevens

Basisgegevens

Serie	EI 1xxx
Type	Incrementele pulsgever

Meetgegevens

Bedrijfsnelheid max.	6.000
Resolutie	200 p/r

Elektrische gegevens

Bluscircuit	Kortsluitbeveiliging
	Ompoolbeveiliging

Prestatiegegevens

Voedingsspanning U_b	5 ... 28 V, DC
Nullaststroom	0 ... 150 mA

Tijdgedrag

Schakelfrequentie	300.000 Hz
-------------------	------------

Interface

Type	TTL
------	-----

Aansluiting

Aansluiting 1

Functie	Signaal OUT
	Spanningsvoorziening
Type aansluiting	Kabel
Kabellengte	2.000 mm
Kabeluitgang	radiaal
Materiaal mantel	PVC
Kabelkleur	grijs
Aantal aders	8 -draads
Aderdoorsnede	0,14 mm ²

Mechanische gegevens

Materiaal behuizing	Metaal
Behuizing metaal	Aluminium
Flenstype	Klemflens

Schacht

Bouwworm	Schacht
Afmeting (Ø x l)	8 mm
Afmeting (Ø x l)	20 mm
Opstartkoppel	0,5 N·m
Asbelasting - axiaal	60 N
Asbelasting - radiaal	120 N

Omgevingsgegevens

Omgevingstemperatuur bedrijf	-40 ... 70 °C
Omgevingstemperatuur opslag	-40 ... 70 °C

Certificeringen

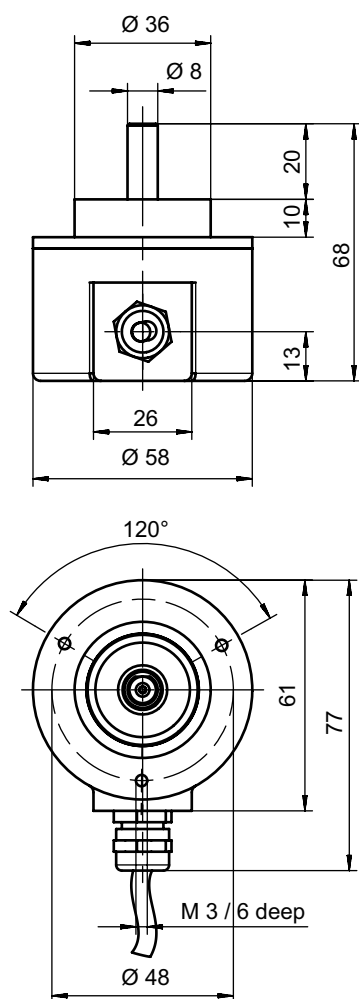
Beschermingsgraad	IP 65
Geldige norm	IEC 61000-6-2:2016, IEC 61000-6-4:2016 + A1
Testprocedure vibraties volgens norm	10g IEC 68-2-6 (10...2000 Hz)

Classificatie

eCl@ss 5.1.4	27270501
eCl@ss 8.0	27270501
eCl@ss 9.0	27270501
eCl@ss 10.0	27270501
eCl@ss 11.0	27270501
ETIM 5.0	EC001486
ETIM 6.0	EC001486
ETIM 7.0	EC001486

Maattekeningen

Alle maten in millimeter



Elektrische aansluiting

Aansluiting 1

Functie	Signaal OUT
	Spanningsvoorziening
Type aansluiting	Kabel
Kabellengte	2.000 mm
Kabeluitgang	radiaal
Materiaal mantel	PVC
Kabelkleur	grijs
Aantal aders	8 -draads
Aderdoorsnede	0,14 mm ²

Elektrische aansluiting

Aderkleuren	Adertoewijzing
bruin	V+
wit	GND
groen	A
Geel	A geïnverteerd
Pink	B
zwart	B geïnverteerd
blauw	Z
Rood	Z geïnverteerd