

Karta danych technicznych

Nadajnik obrotowy

Nr art.: 50144321

EI 1058-S08x20C-0200T-020R

Treść

- Dane techniczne
- Rysunki wymiarowe
- Przyłącze elektryczne

Ilustracja może się różnić od stanu rzeczywistego



Dane techniczne

Dane bazowe

Seria	EI 1xxx
Rodzaj	Inkrementalny nadajnik obrotowy

Dane pomiarowe

Prędkość robocza maks.	6.000 r/min
Rozdzielczość	200 p/r

Dane elektryczne

Połączenie ochronne	Ochrona przecizwarciowa Ochrona przed zamianą biegunów
---------------------	---

Parametry wydajnościowe

Napięcie zasilające U_B	5 ... 28 V, DC
Prąd biegu jałowego	0 ... 150 mA

Zachowanie czasowe

Częstość przełączania	300.000 Hz
-----------------------	------------

Interfejs

Rodzaj	TTL
--------	-----

Przyłącze

Przyłącze 1	
Funkcja	Sygnal OUT Zasilanie napięciem
Rodzaj przyłącza	Przewód
Długość przewodu	2.000 mm
Odejsie przewodu	promieniowy
Materiał płaszczka	PVC
Kolor przewodu	szary
Liczba żył	8 -wire
Przekrój żyły	0,14 mm ²

Dane mechaniczne

Materiał obudowy	Metal
Obudowa metalowa	Aluminium
Typ kołnierza	Kołnierz zaciskowy

Trzon

Konstrukcja	Trzon
Średnica trzonu	8 mm
Długość trzonu	20 mm
Rozruchowy moment obrotowy	0,5 N·m
Obciążenie wału – osiowe	60 N
Obciążenie wału – promieniowe	120 N

Dane otoczenia

Temperatura otoczenia podczas eksploatacji	-40 ... 70 °C
Temperatura otoczenia w miejscu przechowywania	-40 ... 70 °C

Certyfikaty

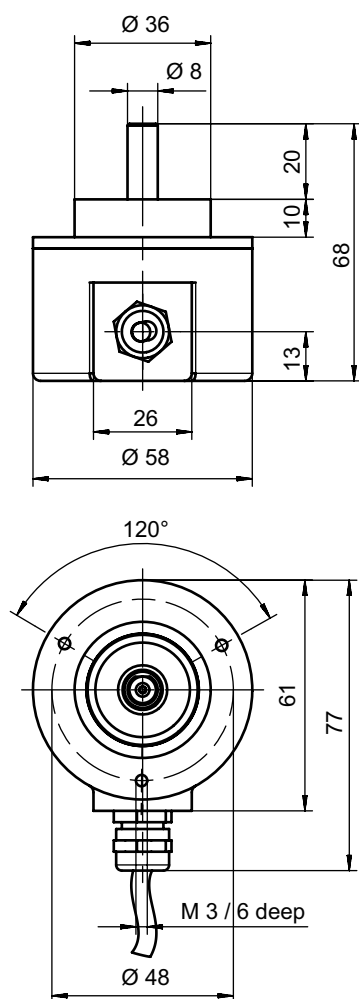
Stopień ochrony	IP 65
Obowiązujące normy	IEC 61000-6-2:2016, IEC 61000-6-4:2016 + A1
Procedura kontrolna wibracji według normy	10g IEC 68-2-6 (10...2000 Hz)

Klasyfikacja

eCl@ss 5.1.4	27270501
eCl@ss 8.0	27270501
eCl@ss 9.0	27270501
eCl@ss 10.0	27270501
eCl@ss 11.0	27270501
ETIM 5.0	EC001486
ETIM 6.0	EC001486
ETIM 7.0	EC001486

Rysunki wymiarowe

Wszystkie wymiary są podane w milimetrach



Przyłącze elektryczne

Przyłącze 1

Funkcja	Sygnal OUT Zasilanie napięciem
Rodzaj przyłącza	Przewód
Długość przewodu	2.000 mm
Odejście przewodu	promieniowy
Materiał płaszcz	PVC
Kolor przewodu	szary
Liczba żył	8 -wire
Przekrój żyły	0,14 mm ²

Przyłącze elektryczne

Kolor żyły	Obsadzenie żył
brązowy	V+
Biały	GND
zielony	A
żółty	A odwrócone
różowy	B
czarny	B odwrócone
niebieski	Z
czerwony	Z odwrócone