

## Technisch gegevensblad

### Set sensor achtergrondonderdrukking

Art.-nr.: 50142912

Set HT154XM12 BTU200MD12





Afbeelding kan afwijken

#### Inhoud

- Set bestaat uit
- Technische gegevens
- Maattekeningen
- Elektrische aansluiting
- Diagrammen
- Bediening en display
- Artikelsleutel
- Opmerkingen
- Meer informatie
- Toebehoren



## Set bestaat uit

	Aantal	Art.-nr.	Benaming	Artikel	Beschrijving
	1	50117255	BTU 200M-D12	Montagesysteem	Uitvoering van bevestigingsonderdeel: Montagesysteem Bevestiging, installatiezijde: voor ronde stang 12 mm, Plaatklembevestiging Bevestiging, apparaatzijde: schroefbaar, Geschikt voor M3-schroeven Type bevestigingsonderdeel: klembaar, draaibaar 360°, instelbaar Materiaal: Metaal
	1	50134346	HT15/4X-M12	Sensor achtergrondonderdrukking	Reikwijdtegrenzen: 0,012 ... 1 m Lichtbron: LED, Rood Voedingsspanning: DC Digitale schakeluitgangen: 1 St. Schakeluitgang 1: Transistor, PNP, lichtschakelend Schakelfrequentie: 500 Hz Aansluiting: Ronde stekker, M12, Kunststof, 4 -polig Bedieningselementen: Meergangs-spindel

## Technische gegevens

### Basisgegevens

Serie	15
Werkingsprincipe	Tastprincipe met achtergrondonderdrukking
Voorgemonteerd op	Montagesysteem

### Speciale uitvoering

Speciale uitvoering	Artikelset
---------------------	------------

### Optische gegevens

zwart-wit-fout	< 15% tot en met 350 mm
Bedrijfsreikwijdte	gewaarborgde reikwijdte
Bedrijfsreikwijdte, wit 90%	0,012 ... 1 m
Bedrijfsreikwijdte, grijs 18%	0,012 ... 0,7 m
Bedrijfsreikwijdte, zwart 6%	0,012 ... 0,5 m
Reikwijdtegrenzen	typische reikwijdte
Reikwijdtegrenzen	0,012 ... 1 m
Instelbereik	50 ... 1.000 mm
Lichtbron	LED, Rood
Golfengte	640 nm
Zendsignaalvorm	gepulst
LED-groep	Vrije groep (volgens EN 62471)

### Elektrische gegevens

Bluscircuit	Kortsluitbeveiliging
	Ompoolbeveiliging

### Prestatiegegevens

Voedingsspanning $U_B$	10 ... 30 V, DC, incl. restdrempel
Restdrempel	0 ... 15 %, van $U_B$
Nullaststroom	0 ... 20 mA

### Uitgangen

Aantal digitale schakeluitgangen	1 St.
----------------------------------	-------

### Schakeluitgangen

Spanningstype	DC
Schakelstroom, max.	100 mA
Schakelspanning	high: $\geq(U_B - 2,5V)$ low: $\leq 2,5 V$

### Schakeluitgang 1

Toewijzing	Aansluiting 1, pin 4
Schakelement	Transistor, PNP
Schakelprincipe	lichtschakelend

### Tijdgedrag

Schakelfrequentie	500 Hz
Aanspreektijd	1 ms
Gereedheidsvertraging	300 ms

### Aansluiting

#### Aansluiting 1

Functie	Signaal OUT
	Spanningsvoorziening
Type aansluiting	Ronde stekker
Schroefdraadmaat	M12
Type	male
Materiaal	Kunststof
Aantal polen	4 -polig
Codering	A-gecodeerd

### Mechanische gegevens

Afmeting (b x h x l)	15 mm x 42,7 mm x 30 mm
Materiaal behuizing	Kunststof
Behuizing kunststof	ABS
Materiaal optiekafdekking	Kunststof
Nettogewicht	15 g
Kleur behuizing	zwart
Type bevestiging	Doorgaande bevestiging via optioneel bevestigingsonderdeel

### Bediening en display

Type weergave	LED
Aantal LED's	2 St.
Bedieningselementen	Meergangs-spindel
Functie van bedieningselement	Scanafstandsinstelling

### Omgevingsgegevens

Omgevingstemperatuur bedrijf	-40 ... 60 °C
Omgevingstemperatuur opslag	-40 ... 70 °C

## Technische gegevens

### Certificeringen

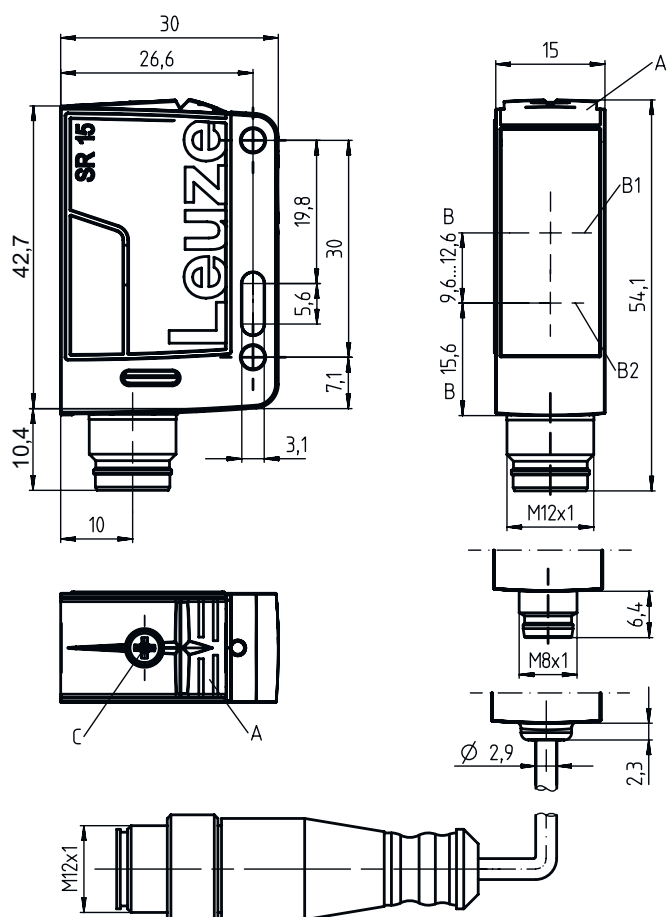
Beschermingsgraad	IP 67
Beschermingsgraad	III
Goedkeuringen	c UL US
Geldige norm	IEC 60947-5-2

### Classificatie

Douanetariefnummer	85365019
ECLASS 5.1.4	27270904
ECLASS 8.0	27270904
ECLASS 9.0	27270904
ECLASS 10.0	27270904
ECLASS 11.0	27270904
ECLASS 12.0	27270903
ECLASS 13.0	27270903
ECLASS 14.0	27270903
ETIM 5.0	EC002719
ETIM 6.0	EC002719
ETIM 7.0	EC002719
ETIM 8.0	EC002719
ETIM 9.0	EC002719

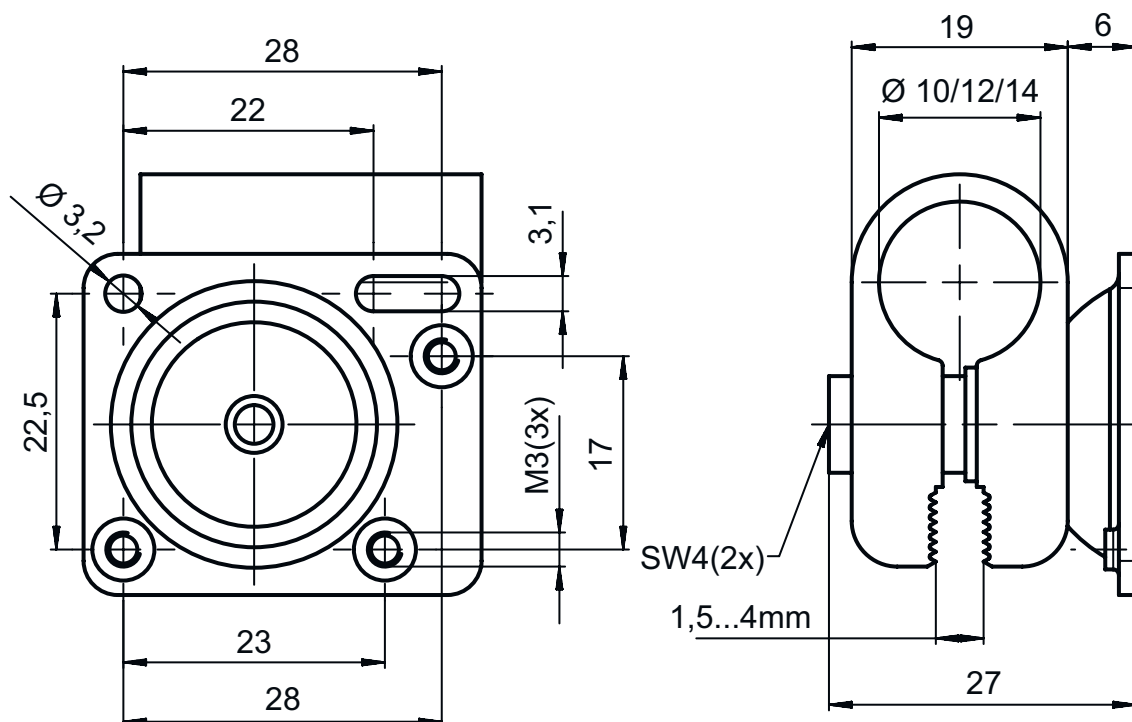
## Maattekeningen

Alle maten in millimeter



- A LED-indicatie
- B Optische as
- B1 Ontvanger
- B2 Zender
- C Scanafstandsinstelling

## Maattekeningen



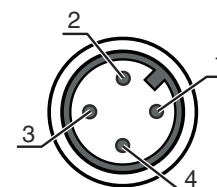
## Elektrische aansluiting

### Aansluiting 1

Functie	Signaal OUT
	Spanningsvoorziening
Type aansluiting	Ronde stekker
Schroefdraadmaat	M12
Type	male
Materiaal	Kunststof
Aantal polen	4 -polig
Codering	A-gecodeerd

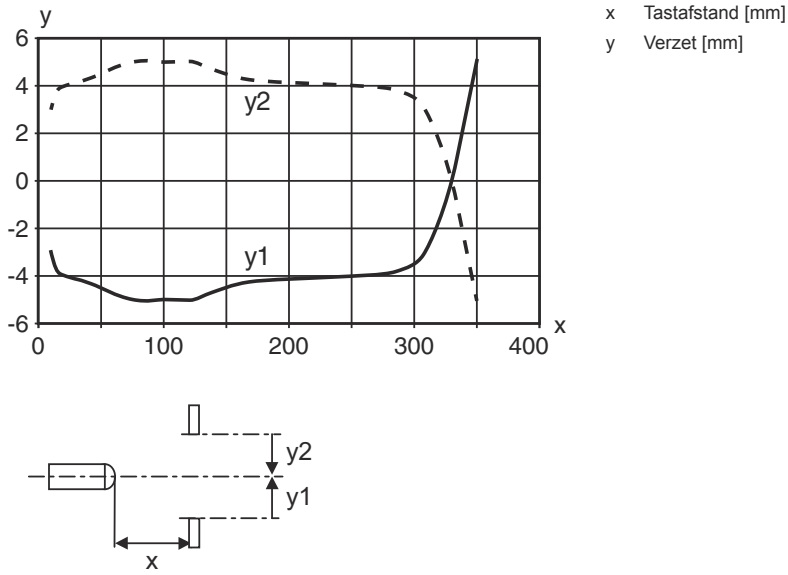
### Pin Pintoewijzing

Pin	Pintoewijzing
1	V+
2	n.c.
3	GND
4	OUT 1

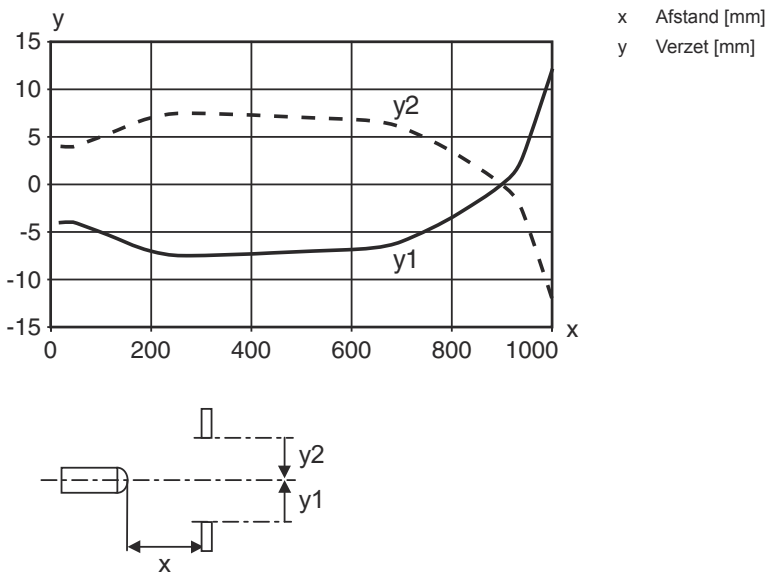


# Diagrammen

## Typisch aanspreekgedrag (instelafstand 350 mm)

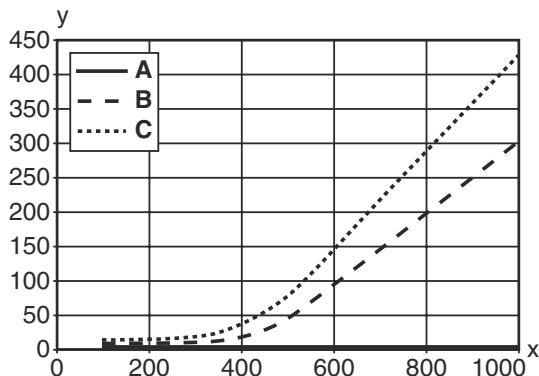


## Typisch aanspreekgedrag (instelafstand 1000 mm)

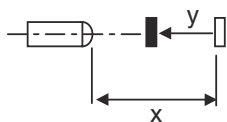


# Diagrammen

## Typisch zwart-wit-gedrag



x Tastafstand [mm]  
 y Reductie van de tastafstand [mm]  
 A wit 90%  
 B grijs 18%  
 C zwart 6%



## Bediening en display

LED	Display	Verklaring
1	groen, permanent aan	Bedrijfsgeedheid
2	geel, permanent aan	Object herkend

## Artikelsleutel

Artikelaanduiding: **AAA15d.EE/ ff-HH**

<b>AAA15</b>	<b>Werkingsprincipe / bouwvorm</b> HT15: Reflectorlichttaster met achtergrondonderdrukking PRK15: Reflectorfotocel met polarisatiefilter LS15: Zender-ontvanger systeem zender LE15: Zender-ontvanger systeem ontvanger
<b>d</b>	<b>Lichtsoort</b> Vervalt: rood licht I: infrarood
<b>EE</b>	<b>Uitrusting</b> 1: tastafstand instelbaar D: detectie van in krimpfolie verpakte objecten
<b>ff</b>	<b>Schakeluitgang / functie</b> 2: NPN-transistoruitgang, lichtschakelend N: NPN-transistoruitgang, donkerschakelend 4: PNP-transistoruitgang, lichtschakelend P: PNP-transistoruitgang, donkerschakelend X: Pin niet toegewezen
<b>HH</b>	<b>Elektrische aansluiting</b> Vervalt: kabel, standaardlengte 2000 mm, 3-aderig M8: ronde M8-stekkerverbinding, 4-polig (connector) 200-M12: kabel, lengte 200 mm met ronde M12-stekkerverbinding, 4-polig, axiaal (connector) M12: ronde M12-stekkerverbinding, 4-polig (connector)

### Opmerking

Een lijst met alle beschikbare apparaattypen vindt u op de webpagina van Leuze via [www.leuze.com](http://www.leuze.com).

## Opmerkingen



### Gebruiken voor het bedoeld gebruik!





- ↪ Het product is geen veiligheidssensor en dient niet voor personenbeveiliging.
- ↪ Het product mag alleen door een bevoegd persoon in bedrijf worden gesteld.
- ↪ Het product uitsluitend gebruiken volgens het bedoeld gebruik.

## Meer informatie

- Lichtbron: gemiddelde levensduur 100.000 uur bij omgevingstemperatuur 25°C

## Toebehoren

### Aansluittechniek - aansluitkabels

	Art.-nr.	Benaming	Artikel	Beschrijving
	50130652	KD U-M12-4A-V1-050	Aansluitkabel	Aansluiting 1: Ronde stekker, M12, axiaal, female, A-gecodeerd, 4 -polig Ronde stekker, LED: Nee Aansluiting 2: open uiteinde Afgeschermd: Nee Kabellengte: 5.000 mm Materiaal mantel: PVC
	50130690	KD U-M12-4W-V1-050	Aansluitkabel	Aansluiting 1: Ronde stekker, M12, gebogen, female, A-gecodeerd, 4 -polig Ronde stekker, LED: Nee Aansluiting 2: open uiteinde Afgeschermd: Nee Kabellengte: 5.000 mm Materiaal mantel: PVC

### Opmerking



- ↪ Een lijst met alle beschikbare toebehoren vindt u op de webpagina van Leuze onder het downloadtabblad van de artikeldetailpagina.