

Technisch gegevensblad Veiligheidsvergrendeling

Art.-nr.: 50142130

L250-P41ML-CB02M12S8-UCA



Afbeelding kan afwijken

Inhoud

- Technische gegevens
- Maattekeningen
- Elektrische aansluiting
- Opmerkingen
- Toebehoren



Technische gegevens

Basisgegevens

Serie	L250
-------	------

Functies

Functies	Vergrendelingsinrichting met vergrendeling volgens EN ISO 14119 (bouwvorm 4)
Activeringsmodus van de veiligheidssuitgangen	Veiligheidsuitgangen actief bij gesloten en vergrendelde veiligheidsdeur
Werkingsprincipe	Werkstroomprincipe - bedienings-element vergrendeld bij geactiveerde elektromagneet

Karakteristieke waarden

SIL	3, IEC 61508
SILCL	3, IEC/EN 62061
Performance Level (PL)	tot en met e, EN ISO 13849-1
MTTF _d	2.254 Jaren, EN ISO 13849-1
PFH _D	1,23E-09 per uur
Gebruiksduur T _M	20 Jaren, EN ISO 13849-1
Categorie	4, EN ISO 13849
DC	High
Coderingsniveau	hoog, EN ISO 14119

Elektrische gegevens

Type schakeling	Individuele schakeling
Externe beveiliging voor voedingscircuit	2 A type Gg (of gelijkwaardig)

Prestatiegegevens

Voedingsspanning U _B	24 V, DC, -10 ... 10 %
Stroomopname, max.	1.200 mA

Ingangen

Aantal digitale schakelingen	3 St.
------------------------------	-------

Schakelingen

Type	Digitale schakeling
Schakelspanning, typisch	24 V
Spanningstype	DC
Stroomopname, typ.	5 mA
Teach-ingang voor bedienings-element	Ja

Digitale schakeling 1

Functie	Activeringsingang elektromagneet IE1
---------	--------------------------------------

Digitale schakeling 2

Functie	Activeringsingang elektromagneet IE2
---------	--------------------------------------

Digitale schakeling 3

Functie	Programmeeringang I3 / besturings-ingang, reset
---------	---

Uitgangen

Aantal veiligheidsschakeluitgangen (OSSD's)	2 St.
---	-------

Aantal digitale schakeluitgangen	1 St.
----------------------------------	-------

Veiligheidsschakeluitgangen

Type	Veiligheidsschakeluitgang OSSD
Spanningstype	DC

Veiligheidsschakeluitgang 1

Schakelement	Transistor, PNP
--------------	-----------------

Veiligheidsschakeluitgang 2

Schakelement	Transistor, PNP
--------------	-----------------

Schakeluitgangen

Type	Digitale schakeluitgang
Schakelspanning, typisch	24 V
Spanningstype	DC

Schakeluitgang 1

Schakelement	Transistor, PNP
Functie	Meldingsuitgang O3 beveiligingsinrichting gesloten

Aansluiting

Aantal aansluitingen	1 St.
----------------------	-------

Aansluiting 1

Functie	Contactaansluiting
	Spanningsvoorziening
	Verbinding met PLC

Type aansluiting	Kabel met ronde stekker
------------------	-------------------------

Kabellengte	200 mm
-------------	--------

Kabelkleur	zwart
------------	-------

Aantal aders	8 -draads
--------------	-----------

Schroefdraadmaat	M12
------------------	-----

Type	male
------	------

Materiaal	Metaal
-----------	--------

Aantal polen	8 -polig
--------------	----------

Codering	A-gecodeerd
----------	-------------

Kabeleigenschappen

Mechanische gegevens

Bouwvorm	hoekig
----------	--------

Afmeting (b x h x l)	40 mm x 178 mm x 40 mm
----------------------	------------------------

Materiaal behuizing	Kunststof
---------------------	-----------

Nettogewicht	500 g
--------------	-------

Kleur behuizing	grijs
-----------------	-------

Type bevestiging	Doorgaande bevestiging
------------------	------------------------

Kabelinvoerszijde	aan de zijkant
-------------------	----------------

Schakelaartype	Vergrendelingsinrichting met vergrendeling
----------------	--

Naderingssnelheid	0,001 ... 0,5 m/s
-------------------	-------------------

Houdtype	elektromagnetisch
----------	-------------------

Houd-bediening	Magneet
----------------	---------

Houdkracht, max.	2.100 N
------------------	---------

Mechanische levensduur	1.000.000 Bedieningscycli, IEC 60947-5-1 Schakelcycli
------------------------	---

Bedieningsfrequentie, max.	600 per uur, IEC 60947-5-1
----------------------------	----------------------------

Uittrekkkracht, bedieningselement ontgrendeld	20 N
---	------

Technische gegevens

RFID sensorgegevens

Beveiligde schakelafstand S_{ao}	2 mm
Beveiligde uitschakelafstand S_{ar}	10 mm (bedieningselement vergrendeld) 6 mm (bedieningselement niet vergrendeld)
Nominale schakelafstand S_n	3 mm
Herhalingsnauwkeurigheid	$\leq 10\% S_n$
Verschilweg	$\leq 20\% S_n$
Maximale schakelfrequentie	1 Hz

Bediening en display

Type weergave	LED
Aantal LED's	5 St.

Omgevingsgegevens

Omgevingstemperatuur bedrijf	-20 ... 50 °C
Omgevingstemperatuur opslag	-40 ... 75 °C

Certificeringen

Beschermingsgraad	IP 67
	IP 69K
Goedkeuringen	c UL US
	ECOLAB
	TÜV Süd

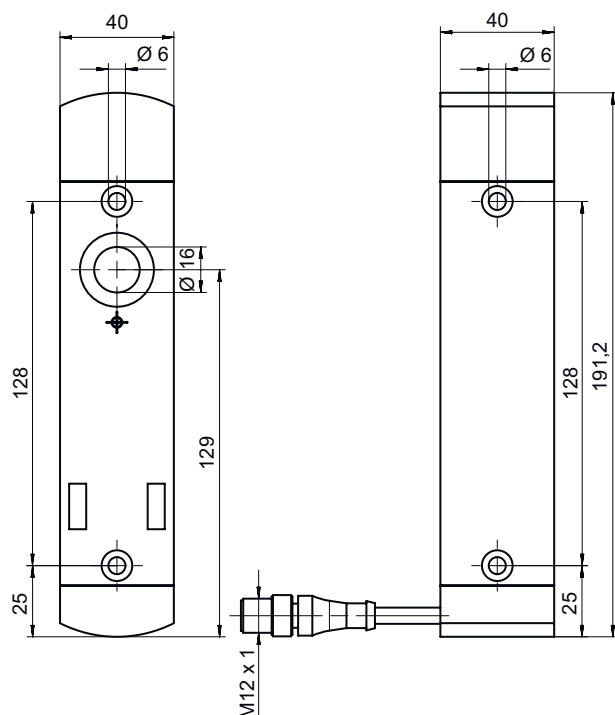
Classificatie

ECLASS 5.1.4	27272603
ECLASS 8.0	27272603
ECLASS 9.0	27272603
ECLASS 10.0	27272603
ECLASS 11.0	27272603
ECLASS 12.0	27272603
ECLASS 13.0	27272603
ECLASS 14.0	27272603
ETIM 5.0	EC002593
ETIM 6.0	EC002593
ETIM 7.0	EC002593
ETIM 8.0	EC002593
ETIM 9.0	EC002593

Maattekeningen

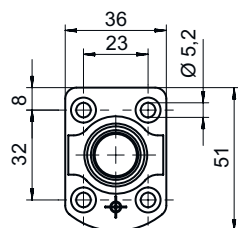
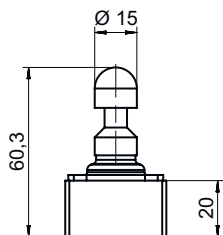
Alle maten in millimeter

Veiligheidsvergrendeling



Maattekeningen

Bedieningselement

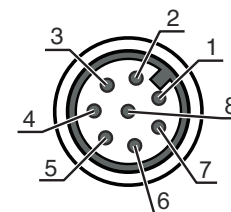


Elektrische aansluiting

Aansluiting 1

Functie	Contactaansluiting
	Spanningsvoorziening
	Verbinding met PLC
Type aansluiting	Kabel met ronde stekker
Kabellengte	200 mm
Kabelkleur	zwart
Aantal aders	8 -draads
Schroefdraadmaat	M12
Type	male
Materiaal	Metaal
Aantal polen	8 -polig
Codering	A-gecodeerd

Pin	Pintoewijzing	Aderkleuren
1	A1 +24 V	wit
2	Meldingsuitgang O3 beveiligingsinrichting gesloten	bruin
3	A2 +0 V	groen
4	Veilige uitgang OS1	Geel
5	Activeringsingang elektromagneet IE2	grijs
6	Programmeeringang I3 / besturingsingang, reset	roze
7	Veilige uitgang OS2	blauw
8	Activeringsingang elektromagneet IE1	Rood



Opmerkingen

OPMERKING



De specificaties van de aderkleuren hebben betrekking op de aansluitkabels die zijn aangegeven in de accessoires.

Toebehoren

Aansluittechniek - aansluitkabels

	Art.-nr.	Benaming	Artikel	Beschrijving
	50135128	KD S-M12-8A-P1-050	Aansluitkabel	Aansluiting 1: Ronde stekker, M12, axiaal, female, A-gecodeerd, 8 -polig Ronde stekker, LED: Nee Aansluiting 2: open uiteinde Afgeschermd: Ja Kabellengte: 5.000 mm Materiaal mantel: PUR
	50135129	KD S-M12-8A-P1-100	Aansluitkabel	Aansluiting 1: Ronde stekker, M12, axiaal, female, A-gecodeerd, 8 -polig Ronde stekker, LED: Nee Aansluiting 2: open uiteinde Afgeschermd: Ja Kabellengte: 10.000 mm Materiaal mantel: PUR
	50135121	KD U-M12-8A-P1-020	Aansluitkabel	Aansluiting 1: Ronde stekker, M12, axiaal, female, A-gecodeerd, 8 -polig Ronde stekker, LED: Nee Aansluiting 2: open uiteinde Afgeschermd: Nee Kabellengte: 2.000 mm Materiaal mantel: PUR
	50135122	KD U-M12-8A-P1-050	Aansluitkabel	Aansluiting 1: Ronde stekker, M12, axiaal, female, A-gecodeerd, 8 -polig Ronde stekker, LED: Nee Aansluiting 2: open uiteinde Afgeschermd: Nee Kabellengte: 5.000 mm Materiaal mantel: PUR

Bedieningselement

	Art.-nr.	Benaming	Artikel	Beschrijving
	50142133 **	AC-L250-UCA	Bedieningselement	Codetype: Unieke code Coderingsniveau: hoog, EN ISO 14119 Afmetingen: 40 mm x 48,1 mm x 59,4 mm Materiaal behuizing: Kunststof Kleur behuizing: zwart Type bevestiging: Doorgaande bevestiging

** Bij levering inbegrepen

Toebehoren

Algemeen

	Art.-nr.	Benaming	Artikel	Beschrijving
	50149361	AC-L250-LCKL	Lock-out-inrichting	Afmetingen: 52 mm x 63 mm x 140 mm Kleur behuizing: zwart, Rood Materiaal: Metaal, poedergecoat
	50149360	AC-L250-LCKR	Lock-out-inrichting	Afmetingen: 52 mm x 63 mm x 140 mm Kleur behuizing: zwart, Rood Materiaal: Metaal, poedergecoat
	50149305	AC-L250-SH2-G0-B000-Z	Veiligheidsdeurgreep	
	50149355	CD-B1-Z-C01	Commandogevers	Functies: Beveiligde schroefbevestiging, Afmetingen en design identiek met vergrendelingen uit de serie L250 Schakelstroom door taster: 0 ... 550 mA Materiaal behuizing: Kunststof, Glasvezelversterkt, zelf blussend, stootbestendig Type bevestiging: Doorgaande bevestiging, Wandbevestiging Beschermingsgraad: IP 65
	50149356	CD-B2-Z-C01	Commandogever	Functies: Beveiligde schroefbevestiging, Afmetingen en design identiek met vergrendelingen uit de serie L250 Schakelstroom door taster: 0 ... 550 mA Materiaal behuizing: Kunststof, Glasvezelversterkt, zelf blussend, stootbestendig Type bevestiging: Doorgaande bevestiging, Wandbevestiging Beschermingsgraad: IP 65
	50149357	CD-B3-Z-C01	Commandogevers	Functies: Positie-afhankelijk noodstop-commando-invoer, Afmetingen en design identiek met vergrendelingen uit de serie L250, Beveiligde schroefbevestiging, Reset-functie (via draaiknop, voor noodstop-schakelaar) Schakelstroom door taster: 0 ... 550 mA Materiaal behuizing: Kunststof, Glasvezelversterkt, zelf blussend, stootbestendig Type bevestiging: Doorgaande bevestiging, Wandbevestiging Beschermingsgraad: IP 65

Opmerking



↪ Een lijst met alle beschikbare toebehoren vindt u op de webpagina van Leuze onder het downloadtabblad van de artikeldetailpagina.