

Technisches Datenblatt

Montagewinkel

Art.-Nr.: 53800134

BT840M

Inhalt

- Technische Daten
- Maßzeichnungen



Abbildung kann abweichen

Technische Daten

Basisdaten

Applikation	Montage an gefaster 90°-Ecke
Geeignet für	Sicherheits-Laserscanner RSL 400

Mechanische Daten

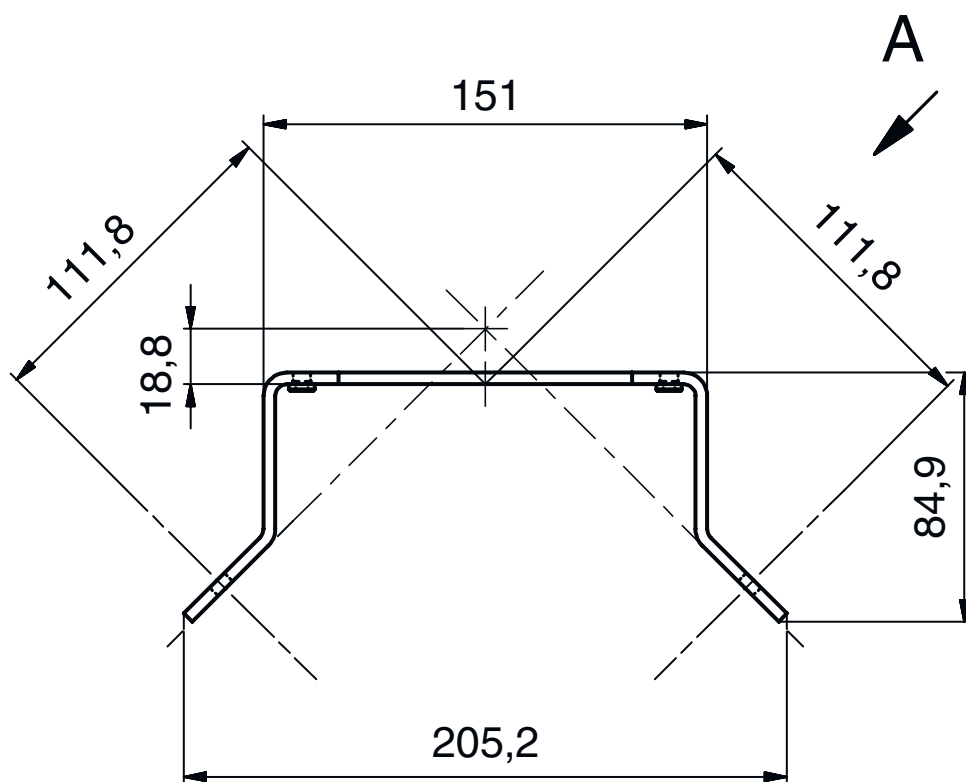
Abmessung (B x H x L)	84,9 mm x 72 mm x 205,2 mm
Nettogewicht	1.080 g
Farbe Gehäuse	gelb, RAL 1021
Art der Befestigung, anlagenseitig	Durchgangsbefestigung
Art der Befestigung, geräteseitig	schraubbar
Werkstoff Befestigungsteil	Metall

Klassifikation

Zolltarifnummer	73182900
eCl@ss 5.1.4	27279202
eCl@ss 8.0	27279202
eCl@ss 9.0	27273701
eCl@ss 10.0	27273701
eCl@ss 11.0	27273701
ETIM 5.0	EC002498
ETIM 6.0	EC003015
ETIM 7.0	EC003015

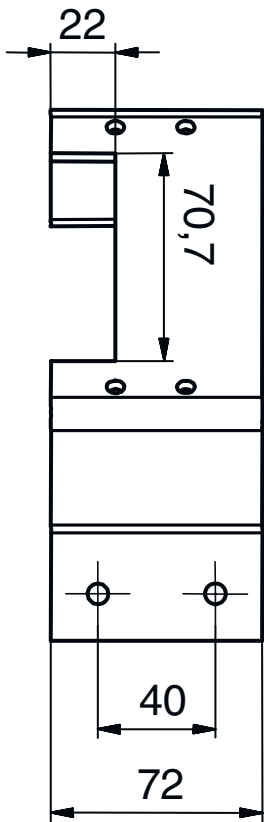
Maßzeichnungen

Alle Maßangaben in Millimeter



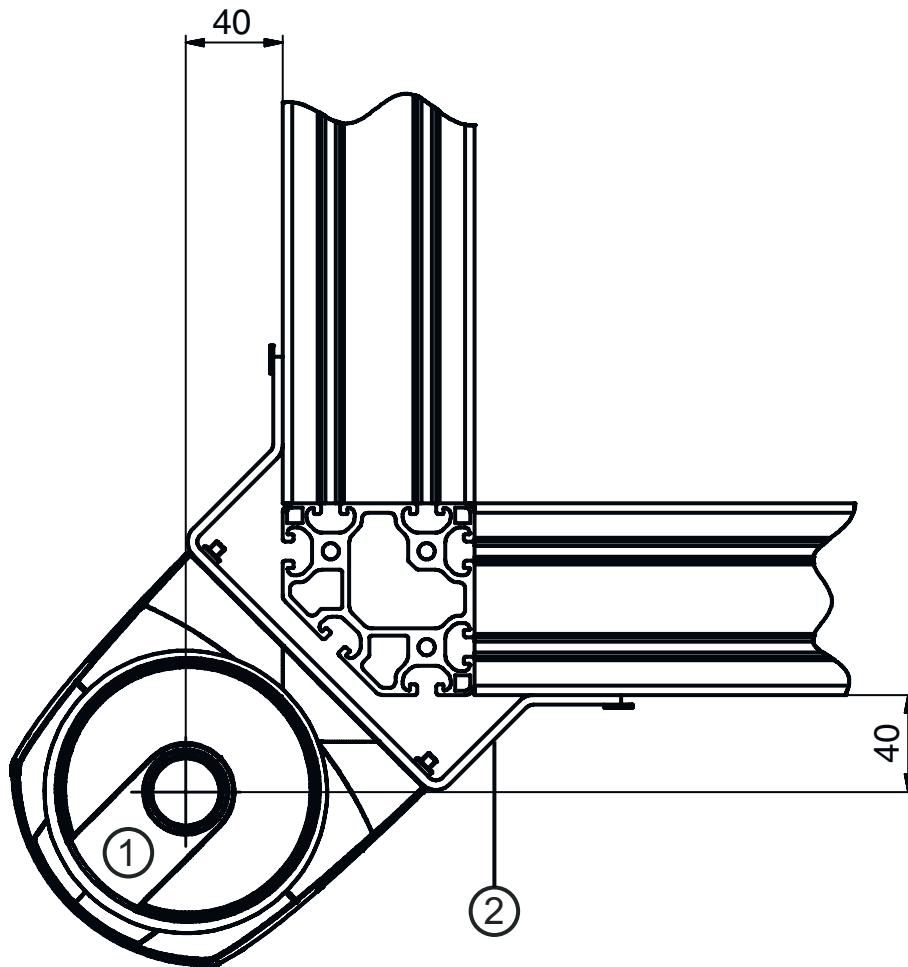
Maßzeichnungen

Ansicht A



Maßzeichnungen

Beispiel: Montage an abgeflachter Ecke



- 1 Sicherheits-Sensor
- 2 Montagewinkel BT840M