

Technisches Datenblatt

Anschlusssteil

Art.-Nr.: 50131255

ME 308 103

Inhalt

- Technische Daten
- Maßzeichnungen
- Elektrischer Anschluss
- Bedienung und Anzeige



Abbildung kann abweichen

Ethernet

Technische Daten

Basisdaten

Geeignet für BCL 308i

Schnittstelle

Art Ethernet, Ethernet

Ethernet

Anschluss

Anzahl Anschlüsse 4 St.

Anschluss 1

Funktion PWR / SW IN / OUT

Art des Anschlusses Leitung mit Rundstecker

Gewindegröße M12

Typ male

Werkstoff Metall

Polzahl 5 -polig

Kodierung A-kodiert

Anschluss 2

Funktion Serviceschnittstelle

Art des Anschlusses USB

Steckertyp USB 2.0 Mini-B

Anschluss 3

Funktion HOST/BUS IN

Art des Anschlusses Leitung mit Rundstecker

Gewindegröße M12

Typ female

Werkstoff Metall

Polzahl 4 -polig

Kodierung D-kodiert

Anschluss 4

Funktion BUS OUT

Art des Anschlusses Leitung mit Rundstecker

Gewindegröße M12

Typ female

Werkstoff Metall

Polzahl 4 -polig

Kodierung D-kodiert

Mechanische Daten

Bauform kubisch

Abmessung (B x H x L) 64 mm x 33,5 mm x 43,5 mm

Werkstoff Gehäuse Metall

Gehäuse Metall Aluminium-Druckguss

Nettogewicht 70 g

Farbe Gehäuse rot, RAL 3000

Bedienung und Anzeige

Art der Anzeige LED

Anzahl der LED 2 St.

Klassifikation

Zolltarifnummer 84733080

ECLASS 5.1.4 27280190

ECLASS 8.0 27280190

ECLASS 9.0 27279090

ECLASS 10.0 27280192

ECLASS 11.0 27280191

ECLASS 12.0 27280191

ECLASS 13.0 27280191

ECLASS 14.0 27280191

ECLASS 15.0 27280191

ETIM 5.0 EC002498

ETIM 6.0 EC003015

ETIM 7.0 EC003015

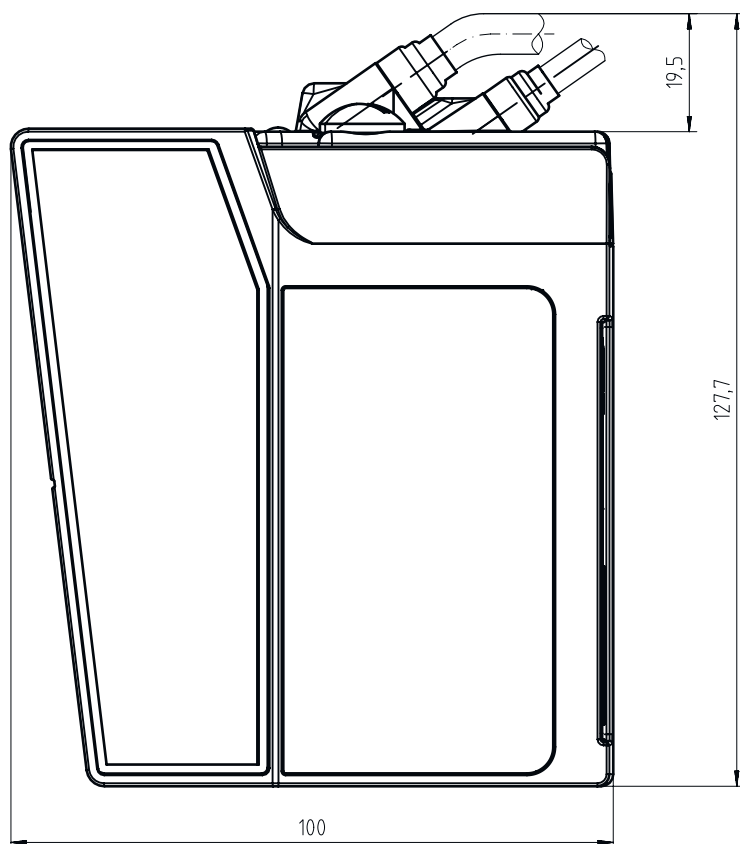
ETIM 8.0 EC003015

ETIM 9.0 EC003015

ETIM 10.0 EC003015

Maßzeichnungen

Alle Maßangaben in Millimeter



Elektrischer Anschluss

Anschluss 1

Funktion	PWR / SW IN / OUT
Art des Anschlusses	Leitung mit Rundstecker
Leitungslänge	900 mm
Leitungsfarbe	schwarz
Aderquerschnitt	0,34 mm ²
Gewindegröße	M12
Typ	male
Werkstoff	Metall
Polzahl	5 -polig
Kodierung	A-kodiert

Pin Pinbelegung

1	VIN
2	SWIO 1
3	GNDIN
4	SWIO 2
5	FE

Elektrischer Anschluss

Anschluss 2

Funktion	Serviceschnittstelle
Art des Anschlusses	USB
Steckertyp	USB 2.0 Mini-B

Anschluss 3

Funktion	HOST/BUS IN
Art des Anschlusses	Leitung mit Rundstecker
Leitungslänge	500 mm
Werkstoff Mantel	PUR
Leitungsfarbe	grün
Aderquerschnitt	0,34 mm ²
Gewindegröße	M12
Typ	female
Werkstoff	Metall
Polzahl	4 -polig
Kodierung	D-kodiert

Pin Pinbelegung

1	TD+
2	RD+
3	TD-
4	RD-

Anschluss 4

Funktion	BUS OUT
Art des Anschlusses	Leitung mit Rundstecker
Aderquerschnitt	0,34 mm ²
Leitungsfarbe	grün
Leitungslänge	700 mm
Werkstoff Mantel	PUR
Gewindegröße	M12
Typ	female
Werkstoff	Metall
Polzahl	4 -polig
Kodierung	D-kodiert

Pin Pinbelegung

1	TD+
2	RD+
3	TD-
4	RD-

Bedienung und Anzeige

LED	Anzeige	Bedeutung
1	grün, Dauerlicht	Ethernet
	gelb, blinkend	Datenübertragung aktiv
2	grün, Dauerlicht	Ethernet
	gelb, blinkend	Datenübertragung aktiv