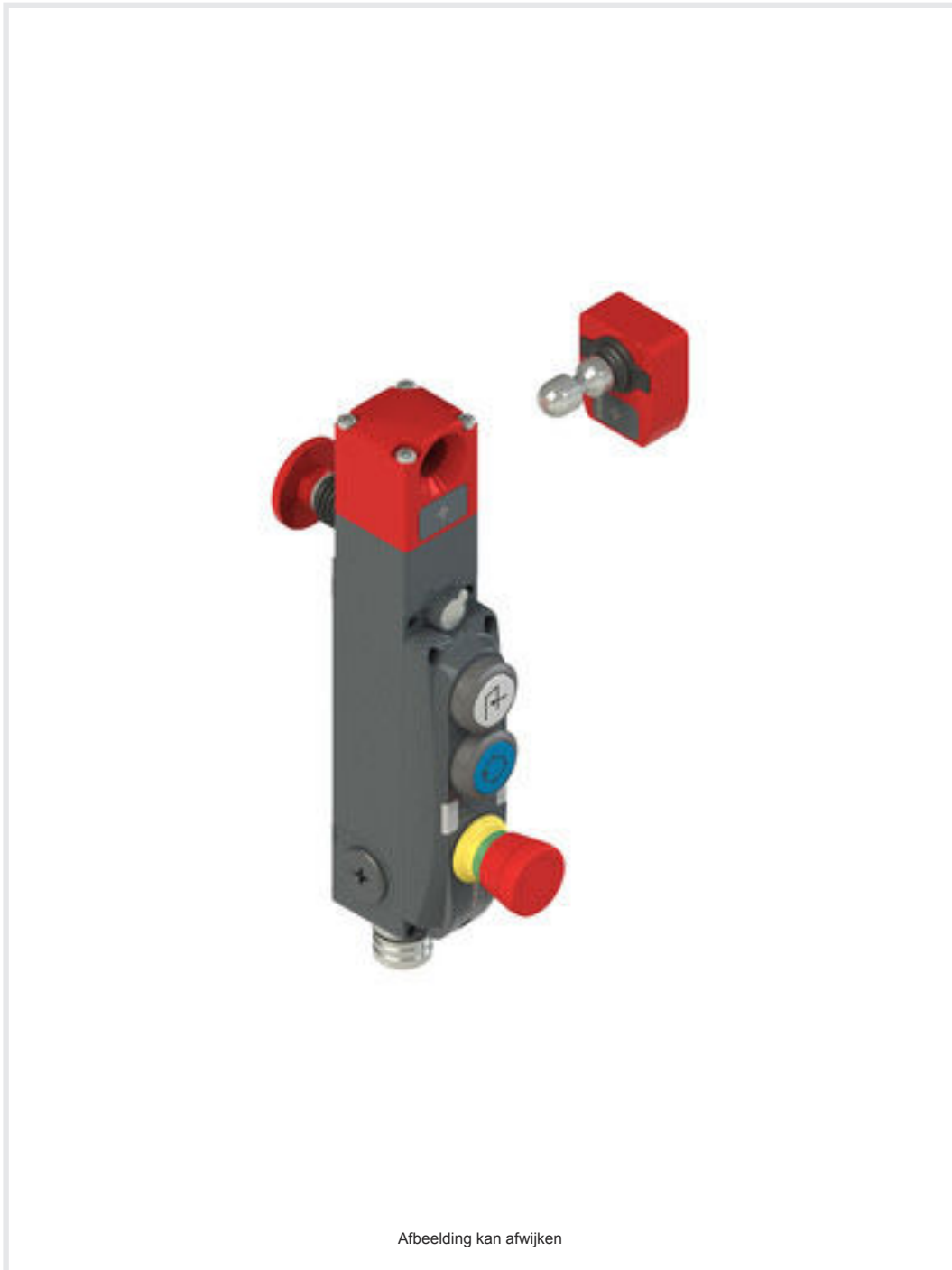


Technisch gegevensblad Veiligheidsvergrendeling

Art.-nr.: 50145105

L300-B2-M41M23B19-MLM24-PB-UCA



Inhoud

- Technische gegevens
- Maattekeningen
- Elektrische aansluiting
- Toebehoren



Technische gegevens

Basisgegevens

Serie	L300-B2
omvat	1 st. bedieningselement 1 st. veiligheidsvergrendeling

Functies

Functies	Vergrendelingsinrichting met vergrendeling volgens EN ISO 14119 (bouwvorm 4)
Activeringsmodus van de veiligheidssuitgangen	Veiligheidsuitgangen actief bij gesloten en vergrendelde veiligheidsdeur
Werkingsprincipe	Werkstroomprincipe - bedieningselement vergrendeld bij geactiveerde elektromagneet

Karakteristieke waarden

SIL	3, IEC 61508
SILCL	3, IEC/EN 62061
Performance Level (PL)	tot en met e, EN ISO 13849-1
MTTF _d	2.968 Jaren, EN ISO 13849-1
PFH _D	1,15E-9 per uur
Gebruiksduur T _M	20 Jaren, EN ISO 13849-1
Categorie	4, EN ISO 13849-1
DC	High
Coderingsniveau	hoog, EN ISO 14119

Elektrische gegevens

Type schakeling	Individuele schakeling Serieschakeling
-----------------	---

Externe beveiliging voor voedingscircuit
2 A type Gg (of gelijkwaardig)

Prestatiegegevens

Voedingsspanning U _B	24 V, DC, -10 ... 10 %
Stroomopname, max.	1.200 mA

Ingangen

Aantal veiligheidsschakelingen	2 St.
Aantal digitale schakelingen	2 St.

Schakelingen

Type	Digitale schakeling
Schakelspanning, typisch	24 V
Spanningstype	DC
Stroomopname, typ.	5 mA
Teach-ingang voor bedieningselement	Ja

Digitale schakelingang 1

Functie	Activeringsingang elektromagneet I4
---------	-------------------------------------

Digitale schakelingang 2

Functie	Programmeeringang I3 / besturing-ingang, reset
---------	--

Veiligheidsschakelingen

Type	Veiligheidsschakeling
Spanningstype	DC
Schakelspanning, typisch	24 V
Stroomopname, typ.	5 mA

Uitgangen

Aantal veiligheidsschakeluitgangen (OSSD's)	2 St.
Aantal digitale schakeluitgangen	2 St.

Veiligheidsschakeluitgangen

Type	Veiligheidsschakeluitgang OSSD
Spanningstype	DC

Veiligheidsschakeluitgang 1

Schakelement	Transistor, PNP
--------------	-----------------

Veiligheidsschakeluitgang 2

Schakelement	Transistor, PNP
--------------	-----------------

Schakeluitgangen

Type	Digitale schakeluitgang
Spanningstype	DC

Schakeluitgang 1

Schakelement	Transistor, PNP
Functie	Meldingsuitgang O3 beveiligingsinrichting gesloten

Schakeluitgang 2

Schakelement	Transistor, PNP
Functie	Meldingsuitgang O4 beveiligingsinrichting vergrendeld

Aansluiting

Aansluiting 1

Functie	Contactaansluiting Spanningsvoorziening Verbinding met PLC
---------	--

Type aansluiting
Ronde stekker

Schroefdraadmaat
M23

Type
male

Materiaal
Metaal

Aantal polen
19 -polig

Codering
A-gecodeerd

Technische gegevens

Mechanische gegevens

Bouwworm	hoekig
Materiaal behuizing	Metaal
Nettogewicht	1.900 g
Kleur behuizing	grijs
	Rood
Type bevestiging	Doorgaande bevestiging
Kabelinvoerzijde	van onder
Ontgrendelingsinrichting	Vluchtontgrendelingsknop
Schakelaartype	Vergrendelingsinrichting met vergrendeling
Naderingssnelheid	0,001 ... 0,5 m/s
Houdtype	elektromagnetisch
Houd-bediening	Magneet
Houdkracht, max.	9.750 N
Mechanische levensduur	1.000.000 Bedieningscycli, IEC 60947-5-1 Schakelcycli
Bedieningsfrequentie, max.	600 per uur, IEC 60947-5-1
Uittrekkraft, bedieningselement ontgrendeld	30 N

RFID sensorgegevens

Beveiligde schakelafstand S_{ao}	2 mm
Beveiligde uitschakelafstand S_{ar}	10 mm (bedieningselement vergrendeld) 4 mm (bedieningselement niet vergrendeld)
Nominale schakelafstand S_n	2,5 mm
Herhalingsnauwkeurigheid	$\leq 10\% S_n$
Maximale schakelfrequentie	1 Hz

Bediening en display

Type weergave	LED
Aantal LED's	5 St.
Bedieningselementen	3 commando's
Functie van bedieningselement	Noodstop-schakelaar, niet verlicht, met draaiontgrendeling Toets verlicht met symbool "Aanvragen", wit Toets verlicht met symbool "Bevestigen", blauw

Omgevingsgegevens

Omgevingstemperatuur bedrijf	-20 ... 50 °C
Omgevingstemperatuur opslag	-40 ... 75 °C

Certificeringen

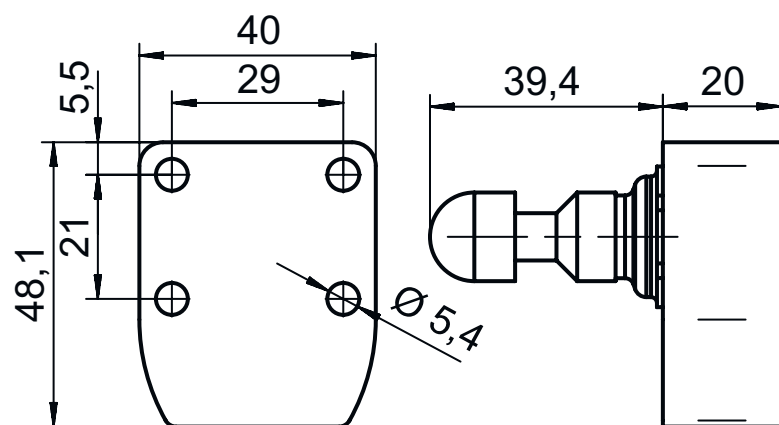
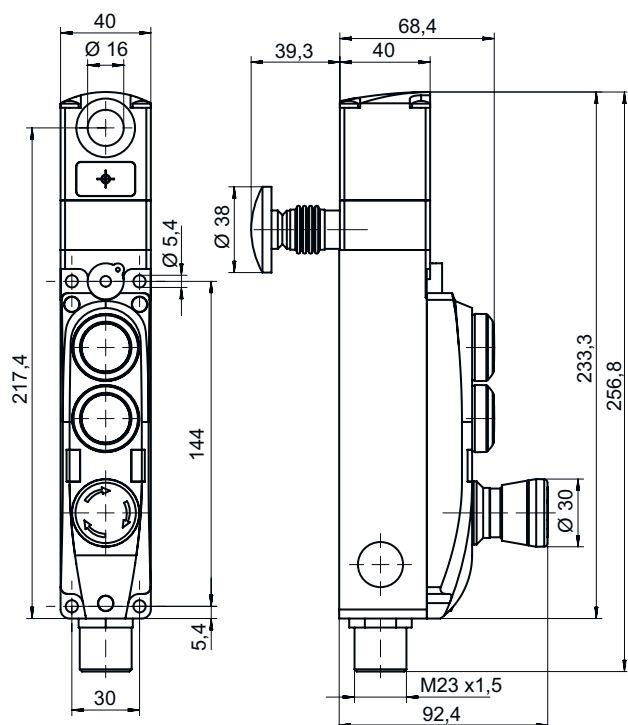
Beschermingsgraad	IP 65
Goedkeuringen	c UL US ECOLAB TÜV Süd

Classificatie

ECLASS 5.1.4	27272603
ECLASS 8.0	27272603
ECLASS 9.0	27272603
ECLASS 10.0	27272603
ECLASS 11.0	27272603
ECLASS 12.0	27272603
ECLASS 13.0	27272603
ECLASS 14.0	27272603
ETIM 5.0	EC002593
ETIM 6.0	EC002593
ETIM 7.0	EC002593
ETIM 8.0	EC002593
ETIM 9.0	EC002593

Maattekeningen

Alle maten in millimeter



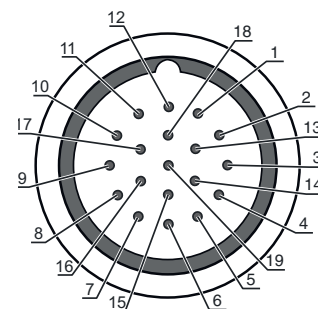
Elektrische aansluiting

Aansluiting 1

Funcctie	Contactaansluiting
	Spanningsvoorziening
	Verbinding met PLC
Type aansluiting	Ronde stekker
Schroefdraadmaat	M23
Type	male
Materiaal	Metaal
Aantal polen	19 -polig
Codering	A-gecodeerd

Elektrische aansluiting

Pin	Pintoewijzing	Aderkleuren
1	Activeringingang elektromagneet I4	violet
2	Veilige ingang IS1	Rood
3	Veilige ingang IS2	grijs
4	Veilige uitgang OS1	blauw / Rood
5	Veilige uitgang OS2	groen
6	A1 +24 V	blauw
7	Programmeeringang I3 / besturingsingang, reset	grijs / roze
8	Meldingsuitgang O3 beveiligingsinrichting gesloten	groen / wit
9	Meldingsuitgang O4 beveiligingsinrichting vergrendeld	Geel / wit
10	Apparaat 3, contact 1	grijs / wit
11	Apparaat 3, contact 1	zwart
12	n.c.	Geel / groen
13	Apparaat 3, contact 2	bruin / Geel
14	Apparaat 3, contact 2	bruin / groen
15	Apparaat 2, contact 1	wit
16	LED2 +24 V	Geel
17	Apparaat 1, contact 1	roze
18	LED1 +24 V	bruin / grijs
19	A2 +0 V	bruin



Toebehoren

Aansluittechniek - aansluitkabels

	Art.-nr.	Benaming	Artikel	Beschrijving
	50134971	KD U-M23-JA-P1-050	Aansluitkabel	Aansluiting 1: Ronde stekker, M23, axiaal, female, A-gecodeerd, 19-polig Ronde stekker, LED: Nee Aansluiting 2: open uiteinde Afgeschermd: Nee Kabellengte: 5.000 mm Materiaal mantel: PUR
	50134972	KD U-M23-JA-P1-100	Aansluitkabel	Aansluiting 1: Ronde stekker, M23, axiaal, female, A-gecodeerd, 19-polig Ronde stekker, LED: Nee Aansluiting 2: open uiteinde Afgeschermd: Nee Kabellengte: 10.000 mm Materiaal mantel: PUR
	50136636	KD U-M23-JA-P1-150	Aansluitkabel	Aansluiting 1: Ronde stekker, M23, axiaal, female, A-gecodeerd, 19-polig Ronde stekker, LED: Nee Aansluiting 2: open uiteinde Afgeschermd: Nee Kabellengte: 15.000 mm Materiaal mantel: PUR


Bedieningselement

	Art.-nr.	Benaming	Artikel	Beschrijving
	50132062 **	AC-L300-UCA	Bedieningselement	Codetype: Unieke code Coderingsniveau: hoog, EN ISO 14119 Afmetingen: 40 mm x 48,1 mm x 59,4 mm Kleur behuizing: Rood Type bevestiging: Doorgaande bevestiging

** Bij levering inbegrepen

Toebehoren

Algemeen

	Art.-nr.	Benaming	Artikel	Beschrijving
	50149358	AC-L300-LCK	Lock-out-inrichting	Afmetingen: 45 mm x 43 mm x 134 mm Kleur behuizing: zwart, Rood Materiaal: Metaal, poedergecoat
	50149359	AC-L300-LCK-A1	Lock-out-inrichting	Afmetingen: 52 mm x 63 mm x 359 mm Kleur behuizing: zwart, Rood Materiaal: Metaal, poedergecoat
	50149304	AC-L300-SH2-G0-B000-Z	Veiligheidsdeurgreep	

Opmerking



↪ Een lijst met alle beschikbare toebehoren vindt u op de webpagina van Leuze onder het downloadtabblad van de artikeldetailpagina.