

Technisch gegevensblad

Y-verdeler

Art.-nr.: 50135996

YV U-SDD-25-83-83-X04

Inhoud

- Technische gegevens
- Maattekeningen
- Elektrische aansluiting
- Bedradingsschema's
- Toebehoren



Afbeelding kan afwijken



Technische gegevens

Aansluiting

Aantal aansluitingen	3 St.
Aansluiting 1	
Type aansluiting	Ronde stekker
Schroefdraadmaat	M8
Type	female
Aantal polen	3 -polig
Codering	A-gecodeerd
Uitvoering	axiaal
Aansluiting 2	
Type aansluiting	Ronde stekker
Schroefdraadmaat	M8
Type	female
Aantal polen	3 -polig
Codering	A-gecodeerd
Uitvoering	axiaal
Aansluiting 3	
Type aansluiting	Ronde stekker
Schroefdraadmaat	M12
Type	male
Aantal polen	5 -polig
Codering	A-gecodeerd
Uitvoering	axiaal
Kabeleigenschappen	
Afgeschermd	Nee

Mechanische gegevens

Bouwworm	hoekig
Afmeting (b x h x l)	33,5 mm x 15,8 mm
Sleutelwijdte	13 mm
Lengte	40,4 mm
Materiaal	PUR

Omgevingsgegevens

Omgevingstemperatuur bedrijf	-25 ... 85 °C
------------------------------	---------------

Certificeringen

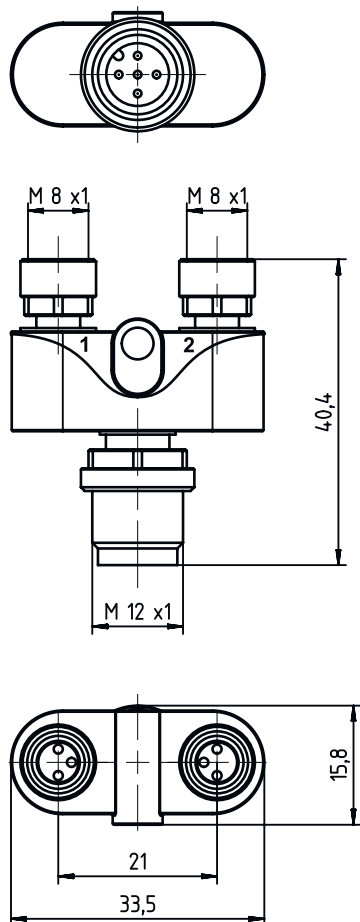
Beschermingsgraad	IP 67
-------------------	-------

Classificatie

Douanetariefnummer	85366990
ECLASS 5.1.4	27279201
ECLASS 8.0	27440104
ECLASS 9.0	27069190
ECLASS 10.0	27440111
ECLASS 11.0	27440111
ECLASS 12.0	27440111
ECLASS 13.0	27440111
ETIM 5.0	EC002498
ETIM 6.0	EC002925
ETIM 7.0	EC002925
ETIM 8.0	EC003558

Maattekeningen

Alle maten in millimeter



Elektrische aansluiting

Aansluiting 1

Type aansluiting	Ronde stekker
Schroefdraadmaat	M8
Type	female
Aantal polen	3 -polig
Codering	A-gecodeerd
Uitvoering	axiaal

Aansluiting 2

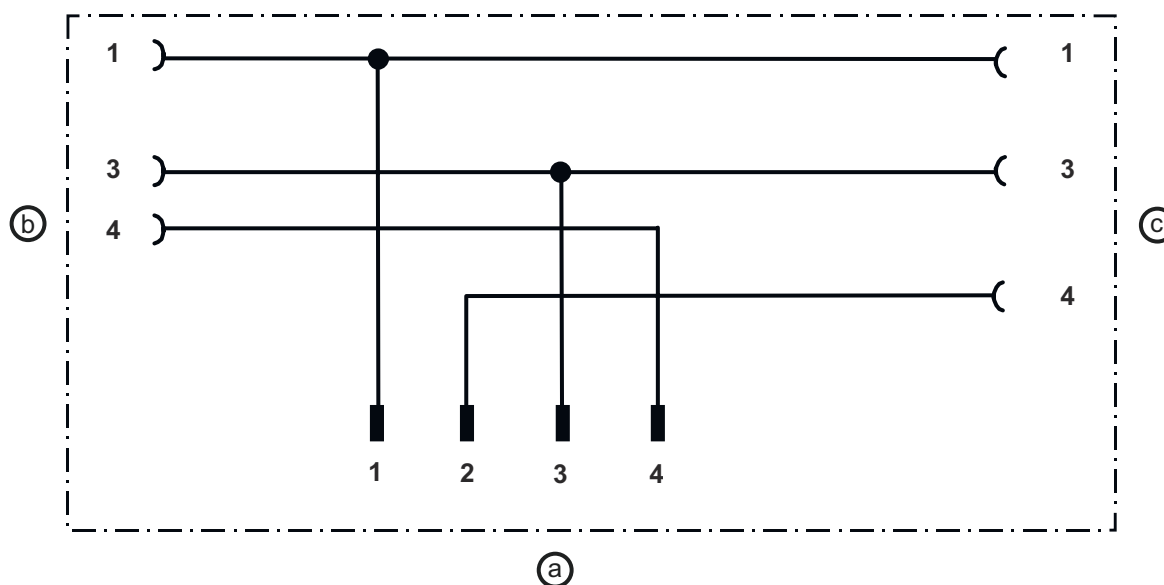
Type aansluiting	Ronde stekker
Schroefdraadmaat	M8
Type	female
Aantal polen	3 -polig
Codering	A-gecodeerd
Uitvoering	axiaal

Elektrische aansluiting

Aansluiting 3

Type aansluiting	Ronde stekker
Schroefdraadmaat	M12
Type	male
Aantal polen	5 -polig
Codering	A-gecodeerd
Uitvoering	axiaal


Bedradingschema's



- a Aansluiting 3, connector M12
- b Aansluiting 1, contrastekker M8
- c Aansluiting 2, contrastekker M8

Toebehoren

Algemeen

	Art.-nr.	Benaming	Artikel	Beschrijving
	50132266	TT-Set 0,6-13	Gereedschap	Type: Momentsleutel Sleutelwijdte: 13 mm Koppel: 0,6 N·m Materiaal: Kunststof, RVS Omgevingstemperatuur: -40 ... 120 °C

Opmerking



Een lijst met alle beschikbare toebehoren vindt u op de webpagina van Leuze onder het downloadtabblad van de artikeldetailpagina.