



## Technische gegevens

### Basisgegevens

Serie	MSI 420
Type	Veiligheidsbesturing
Applicatie	TMC 66 Legacy

### Functies

Functies	Softwarefunctionaliteit volgens ISO 13849-1 (SRASW). Voorgeconfigureerde veiligheidsbesturing voor toepassing als TMC66 substituuat.
----------	---

### Karakteristieke waarden

SIL	3, IEC 61508
SILCL	3, IEC/EN 62061
Performance Level (PL)	c, EN ISO 13849-1
PFH <sub>D</sub>	0,0000000043 per uur
PFH <sub>D</sub>	4,3E-09 per uur
Gebruiksduur T <sub>M</sub>	20 Jaren, EN ISO 13849-1
Categorie	4, EN ISO 13849

### Elektrische gegevens

<b>Prestatiegegevens</b>	
Voedingsspanning U <sub>B</sub>	24 V, DC, -30 ... 25 %
Opgenomen vermogen, max.	3,3 W
<b>Uitgangscircuit</b>	
Aantal uitgangen	8 St.
Max. aantal geïntegreerde digitale uitgangen	8 St.
Type digitale uitgang	Transistor
Kortsluitbeveiliging, uitgangen	Ja
Min. toegestane spanning bij uitgang	16,2 V
Max. toegestane spanning bij uitgang	30 V
Uitgangsstroom	4 A
<b>Besturingscircuit</b>	
Aantal ingangen	16 St.
Toegestane spanning bij de ingang	30 V
Max. nominale stuurspanning bij DC	30 V
Min. nominale stuurspanning bij DC	15,6 V
Ingangsstroom bij signaal 1	2,3 mA

### Interface

Type	Interne bus (SBUS+)
------	---------------------

### Interface service

Type	Ethernet, USB
<b>Ethernet</b>	
Functie	Configuratie/parametrering via software
<b>USB</b>	
Functie	Configuratie/parametrering via software

### Aansluiting

Aantal aansluitingen	3 St.
----------------------	-------

### Aansluiting 1

Functie	Signaal IN
	Signaal OUT
	Spanningsvoorziening
Type aansluiting	Klem
Type klem	Veerkrachtklem
Aantal polen	22 -polig

### Aansluiting 2

Functie	Configuratie-interface
Type aansluiting	USB
Stekkertype	USB 2.0 mini-A

### Aansluiting 3

Functie	Configuratie-interface
Type aansluiting	RJ45

### Kabeleigenschappen

Aansluitdoorsneden	2 x 0,2 tot en met 1,5 mm <sup>2</sup> , ader
	2 x 0,2 tot en met 1,5 mm <sup>2</sup> , draad
	2 x 0,25 tot en met 1,5 mm <sup>2</sup> , ader met adereindhuls (trapezepersing)

### Mechanische gegevens

Afmeting (b x h x l)	45 mm x 107 mm x 121 mm
Nettogewicht	290 g
Kleur behuizing	grijs
Type bevestiging	Klikbevestiging

### Omgevingsgegevens

Omgevingstemperatuur bedrijf	-25 ... 65 °C
Omgevingstemperatuur opslag	-25 ... 70 °C
Relatieve luchtvochtigheid (niet condenserend)	10 ... 95 %

### Certificeringen

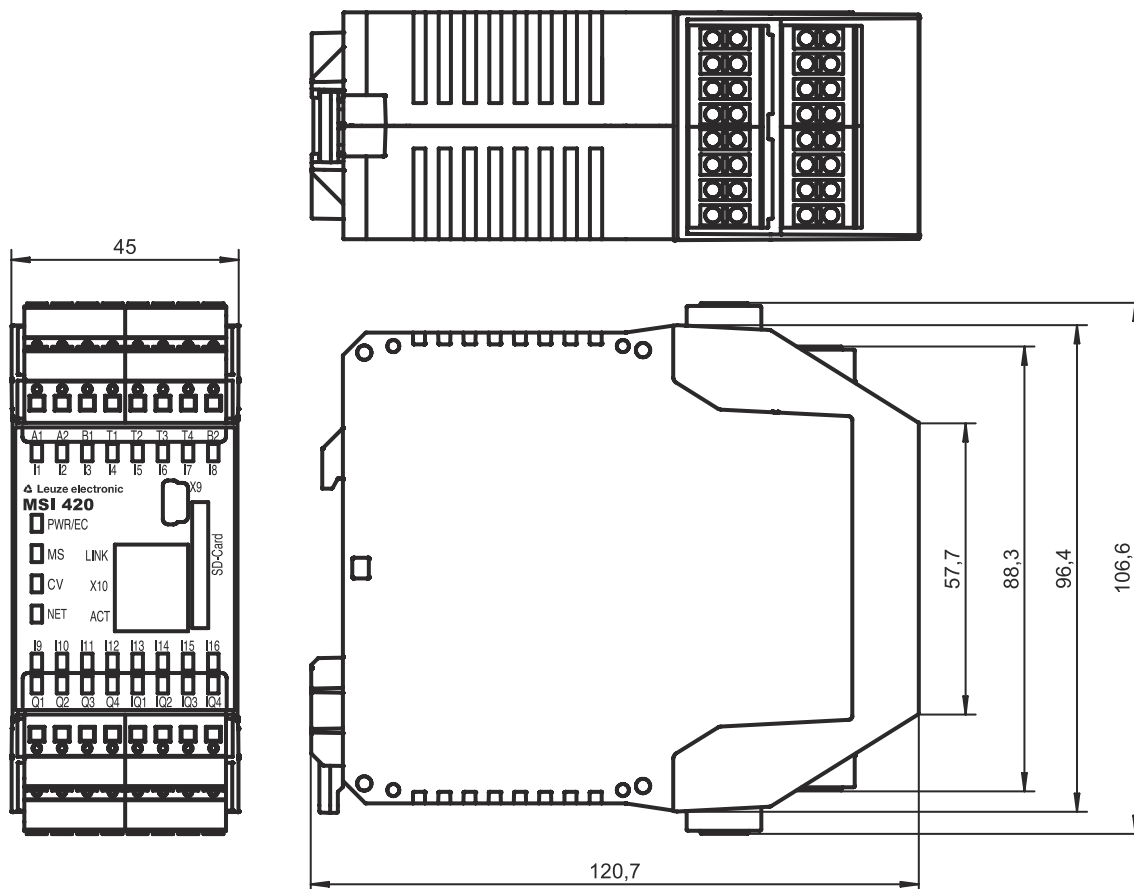
Beschermingsgraad	IP 20
Beschermingsgraad	III
Goedkeuringen	c UL US TÜV Rheinland
Trillingsbestendigheid	5 ... 150 Hz
Testprocedure trillingen volgens norm	EN 60068-2-6
Schokbestendigheid enkele schok	30 g, 11 ms, EN 60068-2-27
Schokbestendigheid continue schokken	10 g, 16 ms, EN 60068-2-29

### Classificatie

Douanetariefnummer	85371091
ECLASS 5.1.4	27243001
ECLASS 8.0	27243101
ECLASS 9.0	27243101
ECLASS 10.0	27243101
ECLASS 11.0	27243101
ECLASS 12.0	27243101
ECLASS 13.0	27243101
ETIM 5.0	EC002538
ETIM 6.0	EC002538
ETIM 7.0	EC002538
ETIM 8.0	EC002538

# Maattekeningen

Alle maten in millimeter



## Elektrische aansluiting

### Aansluiting 1

<b>Functie</b>	Signaal IN
	Signaal OUT
	Spanningsvoorziening
<b>Type aansluiting</b>	Klem
<b>Type klem</b>	Veerkrachtklem
<b>Aantal polen</b>	22 -polig

### Klem

### Toewijzing

<b>A1</b>	+24 V
<b>A2</b>	GND
<b>B1</b>	+24 V (uitgangen Q1 - Q4)
<b>B2</b>	+24 V (uitgangen IQ1 - IQ4)
<b>I1</b>	SLS
<b>I2</b>	Start- / activeringsingang
<b>I3</b>	Ingang beveiligingscontrole
<b>I4</b>	Start 1 flank
<b>I5</b>	Start 2 flank
<b>I6</b>	Control 1

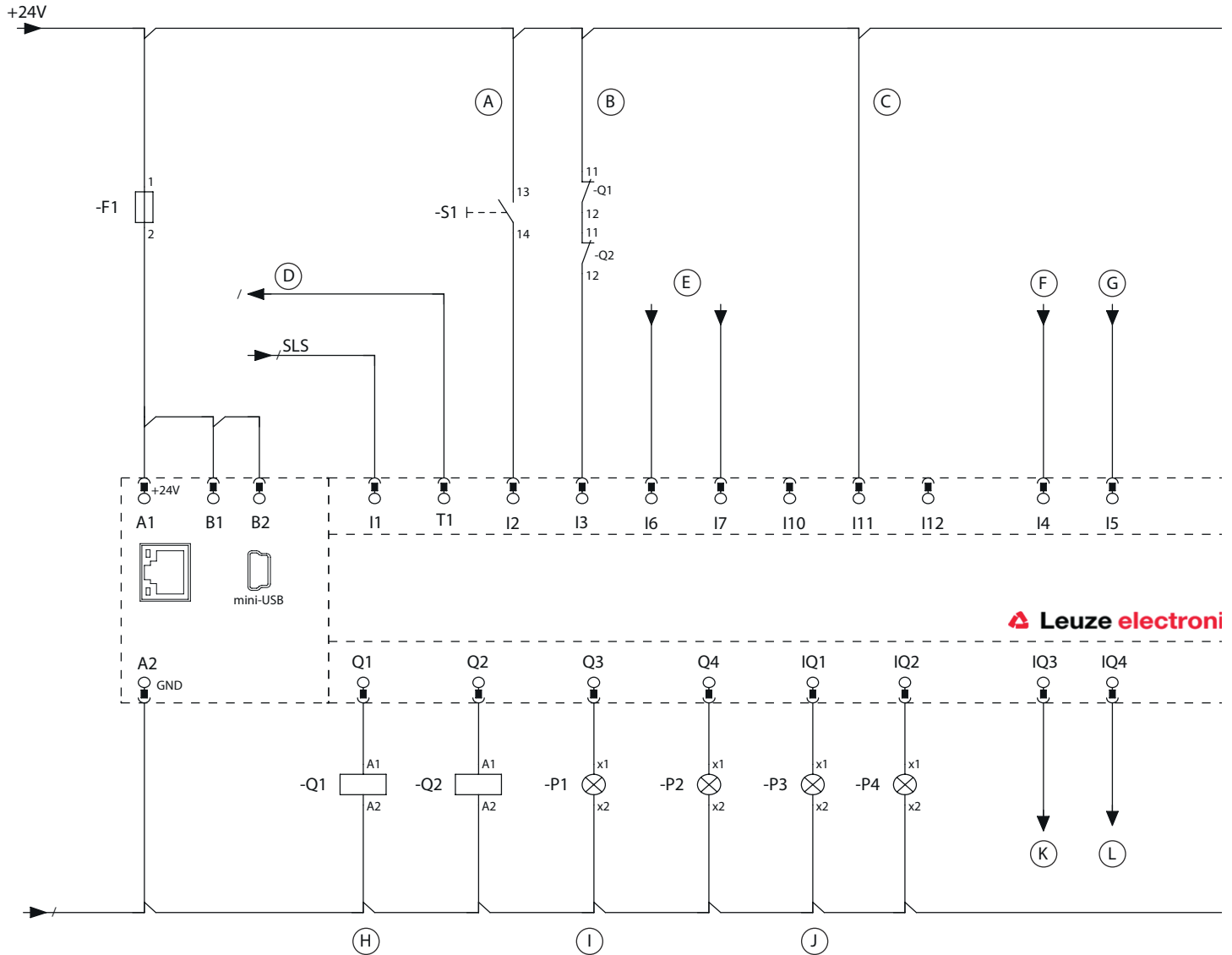
# Elektrische aansluiting

Klem	Toewijzing
I7	Control 2
I10	Keuze van de bedrijfsmodus
I11	Keuze van de bedrijfsmodus
I12	Keuze van de bedrijfsmodus
IQ1	Meldingsuitgang "Error"
IQ2	Meldingsuitgang safety On
IQ3	Start 1 actief
IQ4	Start 2 actief
Q1	Veiligheidsuitgang 1
Q2	Veiligheidsuitgang 2
Q3	Signaallamp 1
Q4	Meldingsuitgang "Error indication"

Aansluiting 2	X9
Functie	Configuratie-interface
Type aansluiting	USB
Stekkertype	USB 2.0 mini-A

Aansluiting 3	X10
Functie	Configuratie-interface
Type aansluiting	RJ45

# Bedradingschema's



11  $\overline{12}$  /2,2 11  $\overline{12}$  /2,2

- |                              |                        |                    |
|------------------------------|------------------------|--------------------|
| A Start- / activeringsingang | E Control 1-2          | I Signaallamp 1    |
| B Beveiligingscontrole       | F Start 1 flank        | J Diagnoseweergave |
| C Bedrijfsmodus 3            | G Start 2 flank        | K Start 1 actief   |
| D Activering SLS             | H Veiligheidsuitgangen | L Start 2 actief   |

## Opmerkingen



### Gebruiken voor het bedoeld gebruik!



- ↪ Het product mag alleen door een bevoegd persoon in bedrijf worden gesteld.
- ↪ Het product uitsluitend gebruiken volgens het bedoeld gebruik.