

Technisch gegevensblad

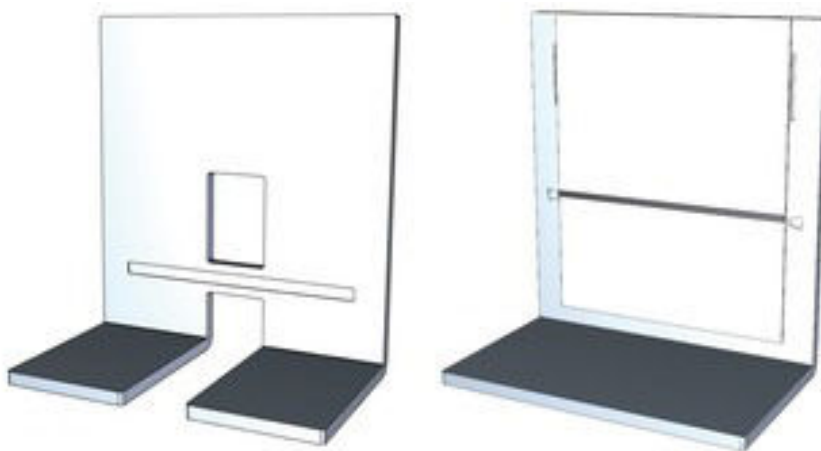
Uitlijnhulp

Art.-nr.: 50143109

BT ARH 46C.DL

Inhoud

- Technische gegevens
- Maattekeningen



Afbeelding kan afwijken

Technische gegevens

Basisgegevens

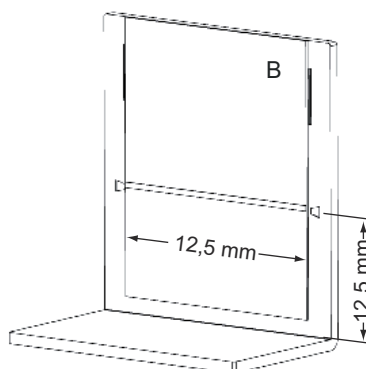
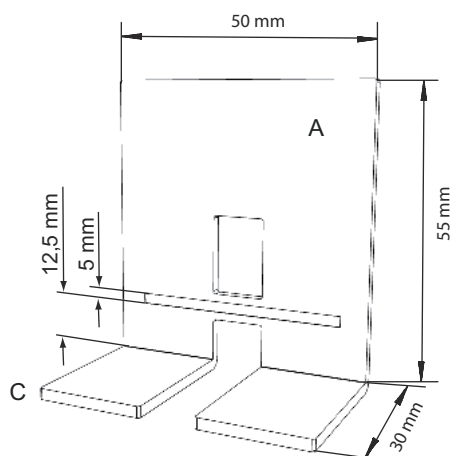
| | |
|----------------------|---|
| Type | Uitlijnhulp voor snelle en reproduceerbare uitlijning van de RK46C.DL boven de transportband. Voor een betrouwbare werking moet de RK46C.DL altijd met deze uitlijnhulp worden uitgelijnd |
| Geschikt voor | RK46C.DL |

Classificatie

| | |
|---------------------------|----------|
| Douanetariefnummer | 83024900 |
| ECLASS 5.1.4 | 27279210 |
| ECLASS 8.0 | 27279210 |
| ECLASS 9.0 | 27273607 |
| ECLASS 10.0 | 27273607 |
| ECLASS 11.0 | 27273607 |
| ECLASS 12.0 | 27273607 |
| ECLASS 13.0 | 27273607 |
| ETIM 5.0 | EC002498 |
| ETIM 6.0 | EC003015 |
| ETIM 7.0 | EC003015 |
| ETIM 8.0 | EC003015 |

Maattekeningen

Alle maten in millimeter



- A Hoek uitlijnhulp dichtbij
- B Hoek uitlijnhulp op afstand, met hoogreflecterende folie
- C Plaatdikte: 3 mm