

Hoja técnica

Soporte

Código: 540355

BT-SET-240CS-E

Contenido

- Datos técnicos
- Dibujos acotados



La figura puede variar

Datos técnicos

Datos básicos

Apropiado para	Dispositivos de seguridad multihaz MLD 500, MLD 300
	Espejo deflector MLD-M002, MLD-M003

Datos mecánicos

Tipo de fijación, del lado del sistema	Fijación pasante
Tipo de fijación, del lado del equipo	Puede unirse por apriete
Tipo de pieza de fijación	Absorbedor de impactos Giratorio en 240°
Material de la pieza de fijación	Metal
	Plástico

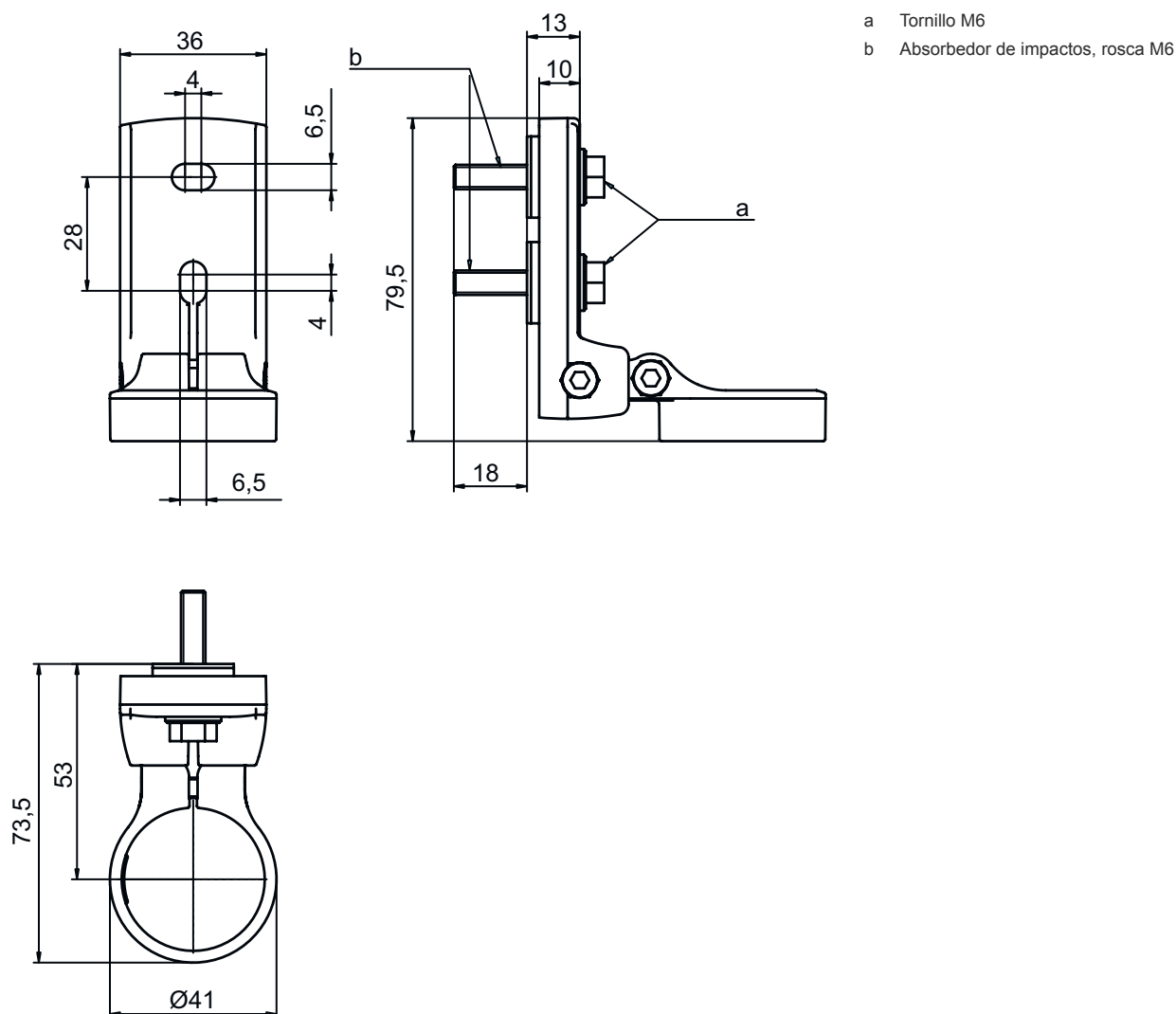
Clasificación

Número de arancel	83024900
eCl@ss 8.0	27279202
eCl@ss 9.0	27273701
ETIM 5.0	EC003015
ETIM 6.0	EC003015

Dibujos acotados

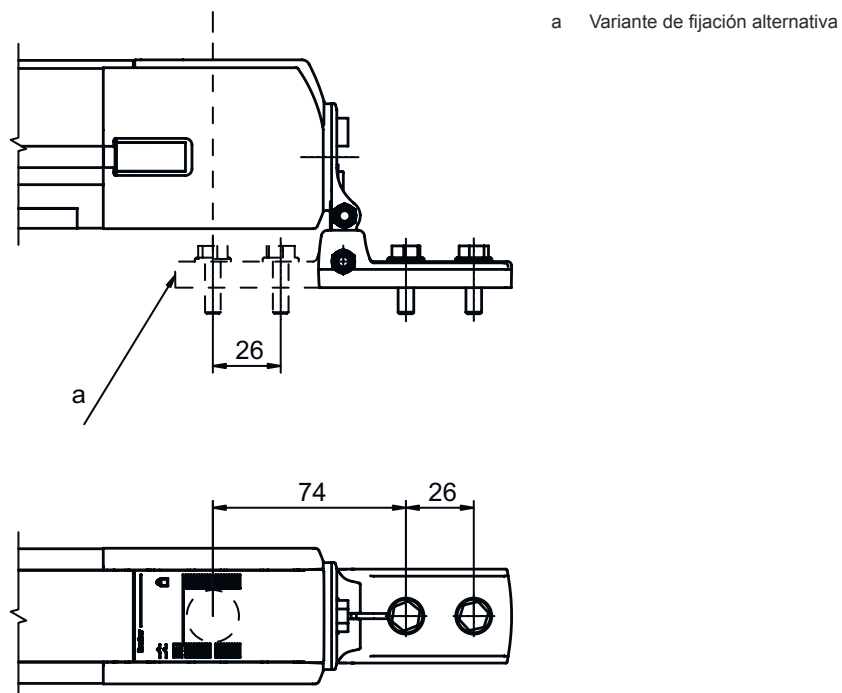
Todas las medidas en milímetros

Soporte giratorio BT-SET-240CS-E



Dibujos acotados

Medidas de montaje



Variantes de fijación

