

## Technisch gegevensblad Set bevestigingsbeugel

Art.-nr.: 424423

BT-2SB10-S

### Inhoud

- Technische gegevens
- Maattekeningen



Afbeelding kan afwijken

## Technische gegevens

### Basisgegevens

omvat	2 st. BT-SB10-S
Geschikt voor productgroep	Metende lichtschermen
	Schakelende lichtschermen
	Veiligheidsfotocellen
	Veiligheidslichtschermen
Geschikt voor	Enkelstraals veiligheidsfotocellen MLD500
	Lichtschermen CML700i
	Lichtschermen CSL 710
	Meerstraalsveiligheidsfotocellen MLD 500, MLD 300
	Veiligheidslichtschermen MLC 500, MLC 300
	vooral voor apparaten met een grote hoogte van veiligheidszone

### Classificatie

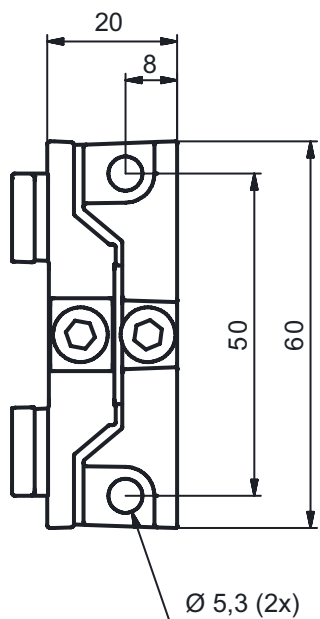
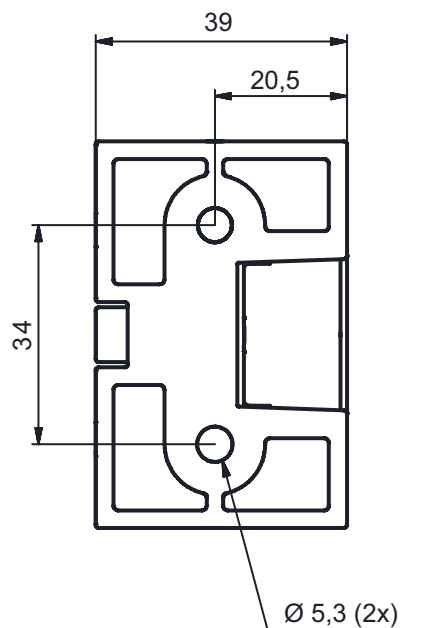
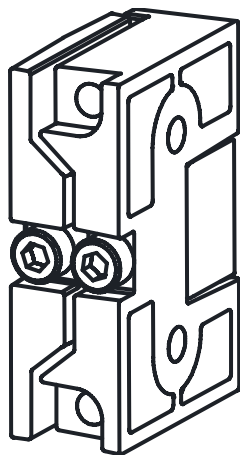
Douanetariefnummer	79070000
ECLASS 5.1.4	27279202
ECLASS 8.0	27279202
ECLASS 9.0	27273701
ECLASS 10.0	27273701
ECLASS 11.0	27273701
ECLASS 12.0	27273701
ECLASS 13.0	27273701
ETIM 5.0	EC002498
ETIM 6.0	EC003015
ETIM 7.0	EC003015
ETIM 8.0	EC003015

### Mechanische gegevens

Uitvoering van bevestigingsonderdeel	Klemhouder
Type bevestiging, installatiezijde	Doorgaande bevestiging
Type bevestiging, apparaatzijde	bij de C-groef aan de zijkant klembaar
Type bevestigingsonderdeel	zwenkbaar met trillingsdemper
Zwenkbereik	-8 ... 8 °
Materiaal bevestigingsonderdelen	Metaal
Trillingsdemping	Ja

# Maattekeningen

Alle maten in millimeter



## Maattekeningen

### Montagevarianten

