

## Technisch gegevensblad

### Sensor capacitief

Art.-nr.: 50135746

LCS-1Q54P-F10NNC-K020P

#### Inhoud

- Technische gegevens
- Maattekeningen
- Elektrische aansluiting
- Bedradingsschema's
- Bediening en display
- Artikelsleutel
- Opmerkingen



Afbeelding kan afwijken



## Technische gegevens

### Basisgegevens

|                      |             |
|----------------------|-------------|
| Serie                | LCS-1       |
| Schakelafstand $S_n$ | 1 ... 10 mm |

### Karakteristieke waarden

|      |             |
|------|-------------|
| MTTF | 1.080 Jaren |
|------|-------------|

### Elektrische gegevens

|             |                      |
|-------------|----------------------|
| Bluscircuit | Kortsluitbeveiliging |
|             | Ompoolbeveiliging    |

#### Prestatiegegevens

|  |                       |
|--|-----------------------|
| Voedingsspanning $U_B$                           | 10 ... 30 V, DC       |
| Restdrempel                                      | 0 ... 10 %, van $U_B$ |
| Nullaststroom                                    | 15 mA                 |
| Temperatuurdrift, max. (in % van $S_n$ )         | 20 %                  |
| Herhalingsnauwkeurigheid, max. (in % van $S_n$ ) | 2 %                   |
| Nominale bedrijfsstroom                          | 200 mA                |

#### Uitgangen

|                                  |       |
|----------------------------------|-------|
| Aantal digitale schakeluitgangen | 1 St. |
|----------------------------------|-------|

#### Schakeluitgangen

|               |                         |
|---------------|-------------------------|
| Type          | Digitale schakeluitgang |
| Spanningstype | DC                      |

#### Schakeluitgang 1

|                 |                       |
|-----------------|-----------------------|
| Toewijzing      | Aansluiting 1, ader 2 |
| Schakelement    | Transistor, NPN       |
| Schakelprincipe | Breekcontact (NC)     |

### Tijdgedrag

|                   |        |
|-------------------|--------|
| Schakelfrequentie | 100 Hz |
|-------------------|--------|

### Aansluiting

|                      |       |
|----------------------|-------|
| Aantal aansluitingen | 1 St. |
|----------------------|-------|

#### Aansluiting 1

|                  |                      |
|------------------|----------------------|
| Functie          | Signaal OUT          |
|                  | Spanningsvoorziening |
| Type aansluiting | Kabel                |
| Kabellengte      | 2.000 mm             |
| Materiaal mantel | PUR                  |
| Aantal aders     | 3 -draads            |
| Aderdoorsnede    | 0,14 mm <sup>2</sup> |

### Mechanische gegevens

|                       |                               |
|-----------------------|-------------------------------|
| Bouwworm              | hoekig                        |
| Afmeting (b x h x l)  | 54 mm x 20,3 mm x 5,5 mm      |
| Inbouwtype            | Vlak                          |
| Materiaal behuizing   | Kunststof                     |
| Behuizing kunststof   | Polypropyleen (PP)            |
| Materiaal actief vlak | Kunststof, Polypropyleen (PP) |
| Materiaal deksel      | Kunststof                     |
| Nettogewicht          | 40 g                          |

### Bediening en display

|                               |                                     |
|-------------------------------|-------------------------------------|
| Type weergave                 | LED                                 |
| Aantal LED's                  | 2 St.                               |
| Bedieningselement             | Meerslagenpotentiometer (11 slagen) |
| Functie van bedieningselement | Gevoelighedsinstelling              |
| Schakelafstand instelbaar     | Ja                                  |

### Omgevingsgegevens

|                              |               |
|------------------------------|---------------|
| Omgevingstemperatuur bedrijf | -25 ... 70 °C |
|------------------------------|---------------|

### Certificeringen

|                   |               |
|-------------------|---------------|
| Beschermingsgraad | IP 67         |
| Beschermingsgraad | III           |
| Goedkeuringen     | c UL US       |
| Geldige norm      | IEC 60947-5-2 |

### Correctiefactoren

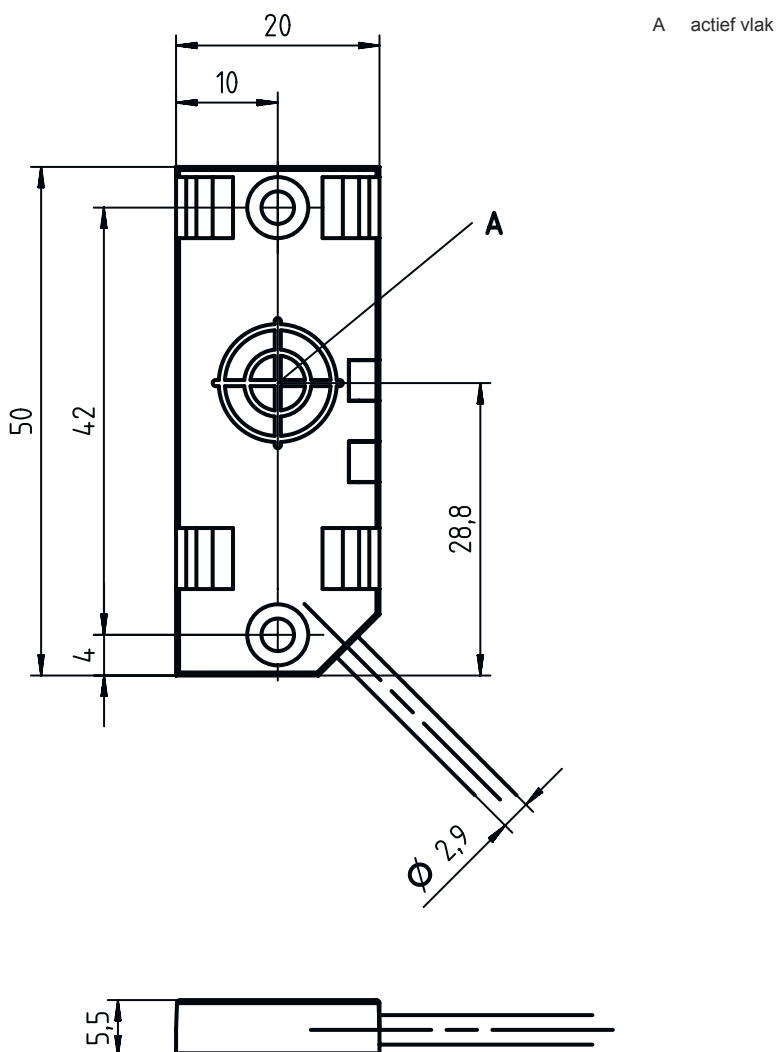
|                              |               |
|------------------------------|---------------|
| Aceton                       | 0,75          |
| Acrylhars                    | 0,1 ... 0,25  |
| Alcohol                      | 0,85          |
| Ammoniak                     | 0,7 ... 0,85  |
| Aniline                      | 0,4           |
| Benzine                      | 0,1           |
| Celluloid                    | 0,15          |
| Chloorvloeistof              | 0,1           |
| Eboniet                      | 0,15          |
| Epoxyhars                    | 0,15 ... 0,35 |
| Aardolie                     | 0,05          |
| Ethanol                      | 0,85          |
| Ethyleenglycol               | 0,93          |
| Freon R22 en 502 (vloeibaar) | 0,35          |
| Graan                        | 0,15 ... 0,3  |
| Glas                         | 0,2 ... 0,55  |
| Glycerine                    | 0,98          |
| Rubber                       | 0,15 ... 0,9  |
| Hout, nat                    | 0,6 ... 0,85  |
| Hout, droog                  | 0,1 ... 0,4   |
| Koolzuur                     | 0             |
| Lucht                        | 0             |
| Marmer                       | 0,5           |
| Meel                         | 0,05          |
| Melaminehars                 | 0,25 ... 0,55 |
| Melkpoeder                   | 0,2           |
| Nylon                        | 0,2 ... 0,3   |
| Oliehoudend papier           | 0,25          |
| Papier                       | 0,1           |
| Polyamide                    | 0,3           |
| Polyesterhars                | 0,15 ... 0,5  |
| Hardboard                    | 0,1 ... 0,3   |
| PTFE                         | 0,1           |
| Kwartsglas                   | 0,2           |
| Zout                         | 0,35          |
| Zand                         | 0,15 ... 0,3  |
| Water                        | 1             |
| Cementstof                   | 0,25          |
| Suiker                       | 0,15          |

## Technische gegevens

|                    |          |
|--------------------|----------|
| Douanetariefnummer | 85365019 |
| ECLASS 5.1.4       | 27270102 |
| ECLASS 8.0         | 27270102 |
| ECLASS 9.0         | 27270102 |
| ECLASS 10.0        | 27270102 |
| ECLASS 11.0        | 27270102 |
| ECLASS 12.0        | 27274201 |
| ECLASS 13.0        | 27274201 |
| ETIM 5.0           | EC002715 |
| ETIM 6.0           | EC002715 |
| ETIM 7.0           | EC002715 |
| ETIM 8.0           | EC002715 |

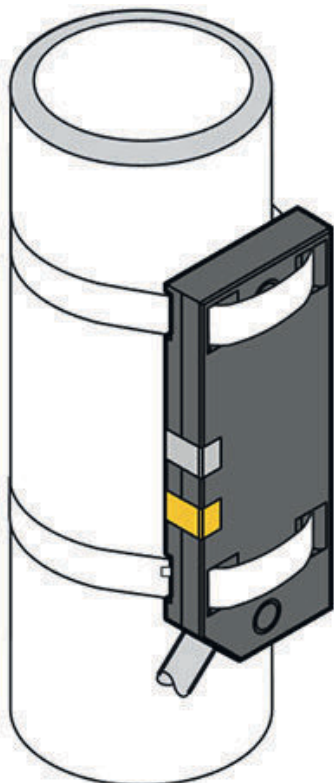
## Maattekeningen

Alle maten in millimeter



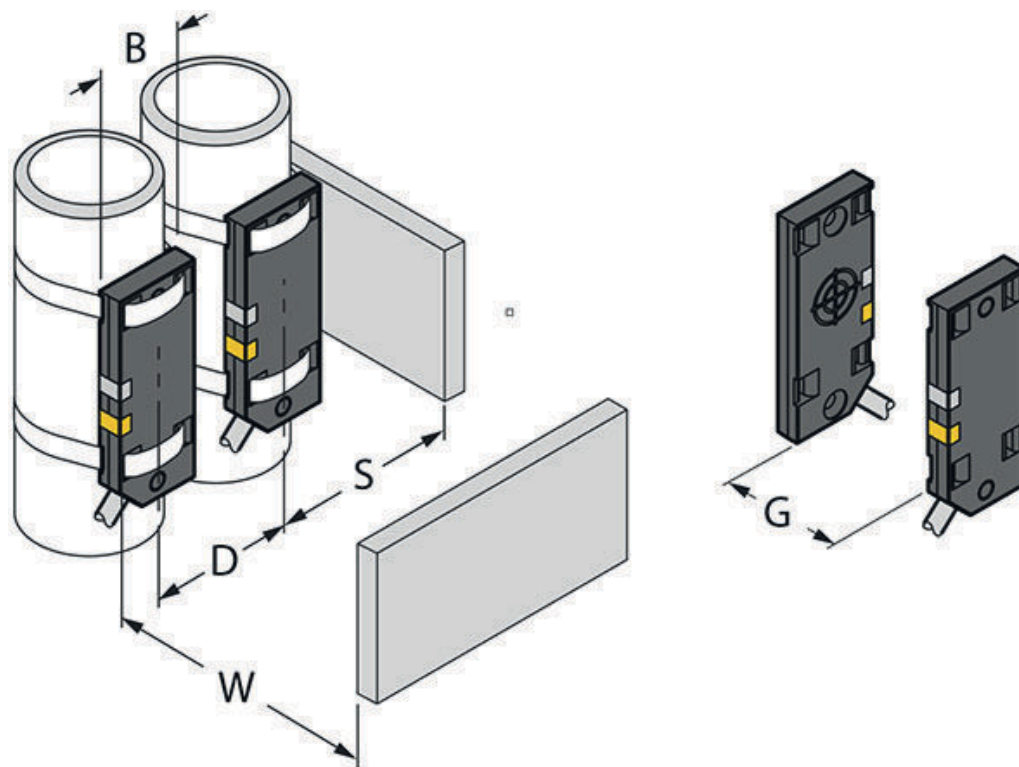
## Maattekeningen

### Montagevarianten



## Maattekeningen

### Montageafstanden



|   |  |   |       |
|---|--|---|-------|
| B | Ø 20 mm, diameter van actief oppervlak | S | 30 mm |
| D | 40 mm                                  | W | 30 mm |
| G | 60 mm                                  |   |       |

## Elektrische aansluiting

### Aansluiting 1

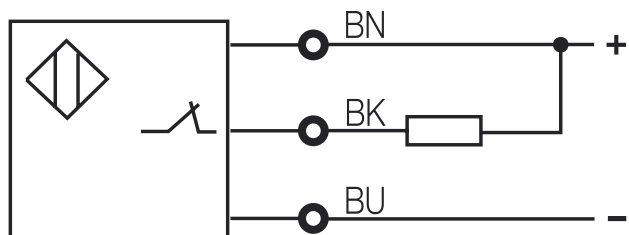
|                  |                      |
|------------------|----------------------|
| Funcctie         | Signaal OUT          |
|                  | Spanningsvoorziening |
| Type aansluiting | Kabel                |
| Kabellengte      | 2.000 mm             |
| Materiaal mantel | PUR                  |
| Aantal aders     | 3 -draads            |
| Aderdoorsnede    | 0,14 mm <sup>2</sup> |

### Aderkleuren

|       |              |
|-------|--------------|
| bruin | 10 - 30 V DC |
| zwart | OUT          |
| blauw | GND          |

### Adertoewijzing

## Bedradingschema's



## Bediening en display

| LED | Display              | Verklaring                     |
|-----|----------------------|--------------------------------|
| 1   | groen, permanent aan | Bedrijfsgereed                 |
| 2   | geel, permanent aan  | Schakeluitgang/schakeltoestand |

## Artikelsleutel


Artikelaanduiding: LCS-ABBBC-DDDEFF-GHHHIJJ KK

|            |   |
|------------|---|
| <b>LCS</b> | <b>Werkingsprincipe</b><br>LCS: capacitieve sensor  |
| <b>A</b>   | <b>Serie</b><br>1: serie 1 "Extended"<br>2: serie 2 "Advanced"  |
| <b>BBB</b> | <b>Bouwvorm</b><br>M12: serie met M12 x 1 buitendraad<br>M18: serie met M18 x 1 buitendraad<br>M30: serie met M30 x 1,5 buitendraad<br>Q40: serie in hoekige uitvoering, lengte 40 mm<br>Q54: serie in hoekige uitvoering, lengte 54 mm   |
| <b>C</b>   | <b>Behuizingsmateriaal</b><br>B: messing<br>M: metaal<br>P: kunststof/PBT<br>T: PTFE  |
| <b>DDD</b> | <b>Meetbereik / inbouwtype</b><br>F03: typ. grenstafstand 3,0 mm / vlakke inbouw<br>F04: typ. grenstafstand 4,0 mm / vlakke inbouw<br>F05: typ. grenstafstand 5,0 mm / vlakke inbouw<br>F06: typ. grenstafstand 6,0 mm / vlakke inbouw<br>F08: typ. grenstafstand 8,0 mm / vlakke inbouw<br>F10: typ. grenstafstand 10,0 mm / vlakke inbouw<br>F15: typ. grenstafstand 15,0 mm / vlakke inbouw<br>F20: typ. grenstafstand 20,0 mm / vlakke inbouw<br>N06: typ. grenstafstand 6,0 mm / niet vlakke inbouw<br>N08: typ. grenstafstand 8,0 mm / niet vlakke inbouw<br>N15: typ. grenstafstand 15,0 mm / niet vlakke inbouw<br>N25: typ. grenstafstand 25,0 mm / niet vlakke inbouw<br>N30: typ. grenstafstand 30,0 mm / niet vlakke inbouw |
| <b>E</b>   | <b>Uitgangsfunctie</b><br>B: breekcontact en maakcontact<br>N: NPN<br>P: PNP  |
| <b>FF</b>  | <b>Schakeling</b><br>NC: breekcontact<br>NO: maakcontact<br>NP: programmeerbaar   |
| <b>G</b>   | <b>Verbindingskabel</b><br>K: kabel<br>Vervalt: geen kabel  |
| <b>HHH</b> | <b>Kabellengte</b><br>020: lengte 2.000 mm<br>003: lengte 300 mm<br>Vervalt: geen kabel   |

## Artikelsleutel

|     |   |
|-----|---|
| I   | <b>Kabelmateriaal</b><br>P: PUR<br>T: PTFE<br>V: PVC  |
| JJJ | <b>Elektrische aansluiting</b><br>M08: ronde M8-stekkerverbinding, 3-polig<br>M12: ronde M12-stekkerverbinding, 4-polig (connector) |
| KK  | <b>Speciale uitvoering</b><br>L: IO-Link-interface<br>T: Teach-in<br>Vervalt: geen speciale uitvoering                              |


### Opmerking

|  |  |
|--|--|
|  | <ul style="list-style-type: none"> <li>↪ Een lijst met alle beschikbare apparaattypen vindt u op de webpagina van Leuze via <a href="http://www.leuze.com">www.leuze.com</a>.</li> </ul> |
|--|--|


## Opmerkingen



### Gebuiken voor het bedoeld gebruik!

|   |   |
|---|---|
|  | <ul style="list-style-type: none"> <li>↪ Het product is geen veiligheidssensor en dient niet voor personenbeveiliging.</li> <li>↪ Het product mag alleen door een bevoegd persoon in bedrijf worden gesteld.</li> <li>↪ Het product uitsluitend gebruiken volgens het bedoeld gebruik.</li> </ul> |
|---|---|

### OPMERKING

|  |   |
|--|---|
|  | <ul style="list-style-type: none"> <li>↪ De opgegeven minimale afstanden zijn bij de nominale schakelafstand gecontroleerd. Bij een wijziging van de gevoeligheid van de sensor met een potentiometer, zijn deze gegevensbladwaarden niet meer geldig.</li> </ul> |
|--|---|