

## Technisch gegevensblad Set bevestigingsbeugel

Art.-nr.: 429394

BT-2HF-S

### Inhoud

- Technische gegevens
- Maattekeningen



Afbeelding kan afwijken

## Technische gegevens

### Basisgegevens

omvat	1 st. cilinder voor bevestiging aan lichtscherm 2 st. draaihouder BT-HF
Geschikt voor productgroep	Veiligheidslichtschermen
Geschikt voor	Veiligheidslichtschermen MLC 500, MLC 300

### Mechanische gegevens

Type bevestiging, installatiezijde	Doorgaande bevestiging
Type bevestiging, apparaatzijde	klembaar
Type bevestigingsonderdeel	draaibaar 360°
Materiaal bevestigingsonderdelen	Kunststof Metaal
Trillingsdemping	Ja

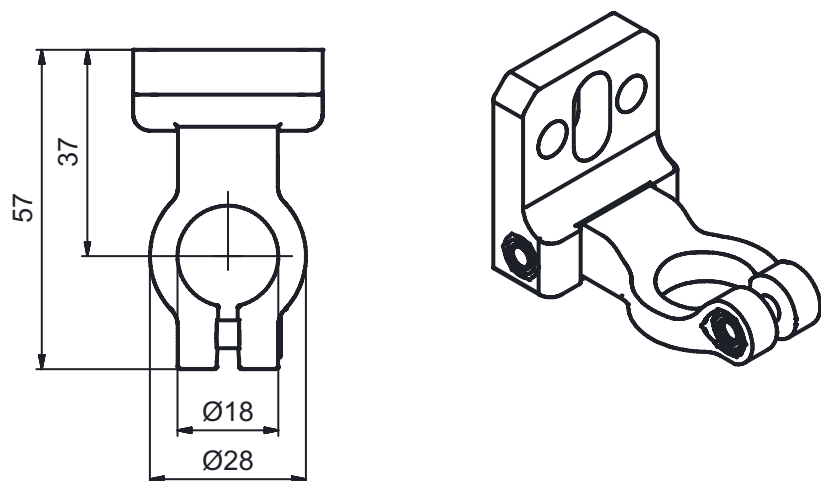
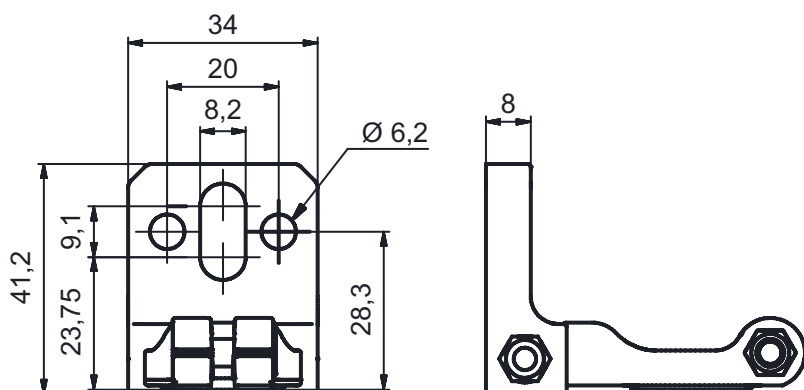
### Classificatie

Douanetariefnummer	76169990
ECLASS 5.1.4	27279202
ECLASS 8.0	27279202
ECLASS 9.0	27273701
ECLASS 10.0	27273701
ECLASS 11.0	27273701
ECLASS 12.0	27273701
ECLASS 13.0	27273701
ETIM 5.0	EC002498
ETIM 6.0	EC003015
ETIM 7.0	EC003015
ETIM 8.0	EC003015

## Maattekeningen

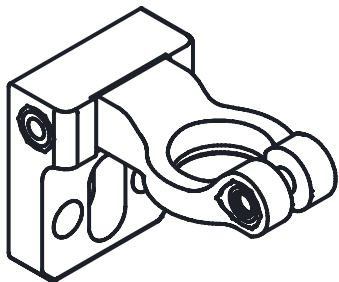
Alle maten in millimeter

### Draaibare bevestigingsbeugel BT-HF



## Maattekeningen

Montagevariant



Draaibare bevestigingsbeugel BT-HF met trillingsdemping

