

## Technisch gegevensblad

### Y-verdeler

Art.-nr.: 50144605

YV U-SDD-25-25-25-X07-S

#### Inhoud

- Technische gegevens
- Maattekeningen
- Elektrische aansluiting
- Bedradingsschema's



Afbeelding kan afwijken



## Technische gegevens

### Basisgegevens

Bestelomschrijving	Houd rekening met het schakelschema volgens het gegevensblad
--------------------	--

### Aansluiting

Aantal aansluitingen	3 St.
----------------------	-------

#### Aansluiting 1

Type aansluiting	Ronde stekker
------------------	---------------

Schroefdraadmaat	M12
------------------	-----

Type	female
------	--------

Aantal polen	5 -polig
--------------	----------

Codering	A-gecodeerd
----------	-------------

Uitvoering	axiaal
------------	--------

#### Aansluiting 2

Type aansluiting	Ronde stekker
------------------	---------------

Schroefdraadmaat	M12
------------------	-----

Type	female
------	--------

Aantal polen	5 -polig
--------------	----------

Codering	A-gecodeerd
----------	-------------

Uitvoering	axiaal
------------	--------

#### Aansluiting 3

Type aansluiting	Ronde stekker
------------------	---------------

Schroefdraadmaat	M12
------------------	-----

Type	male
------	------

Aantal polen	5 -polig
--------------	----------

Codering	A-gecodeerd
----------	-------------

Uitvoering	axiaal
------------	--------

### Kabeleigenschappen

Afgeschermd	Nee
-------------	-----

### Mechanische gegevens

Bouwworm	hoekig
----------	--------

Afmeting (b x h x l)	32 mm x 15 mm
----------------------	---------------

Sleutelwijdte	13 mm
---------------	-------

Lengte	45 mm
--------	-------

Materiaal	PUR
-----------	-----

### Omgevingsgegevens

Omgevingstemperatuur bedrijf	-25 ... 85 °C
------------------------------	---------------

### Certificeringen

Beschermingsgraad	IP 67
-------------------	-------

### Classificatie

Douanetariefnummer	85366990
--------------------	----------

ECLASS 5.1.4	27279201
--------------	----------

ECLASS 8.0	27440104
------------	----------

ECLASS 9.0	27069190
------------	----------

ECLASS 10.0	27440111
-------------	----------

ECLASS 11.0	27440111
-------------	----------

ECLASS 12.0	27440111
-------------	----------

ECLASS 13.0	27440111
-------------	----------

ETIM 5.0	EC002498
----------	----------

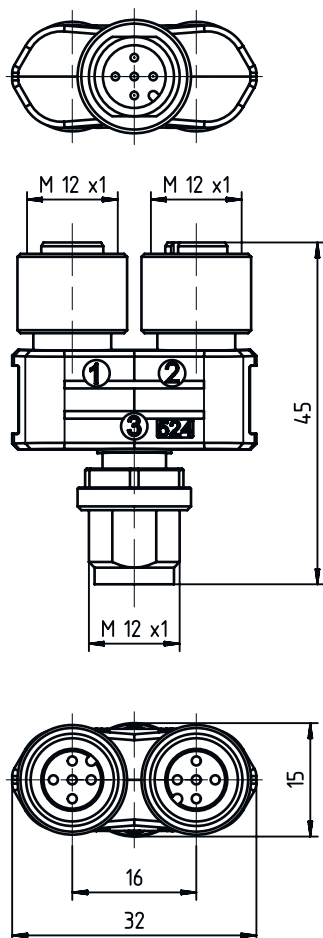
ETIM 6.0	EC002925
----------	----------

ETIM 7.0	EC002925
----------	----------

ETIM 8.0	EC003558
----------	----------

## Maattekeningen

Alle maten in millimeter



## Elektrische aansluiting

### Aansluiting 1

Type aansluiting	Ronde stekker
Schroefdraadmaat	M12
Type	female
Aantal polen	5 -polig
Codering	A-gecodeerd
Uitvoering	axiaal

### Aansluiting 2

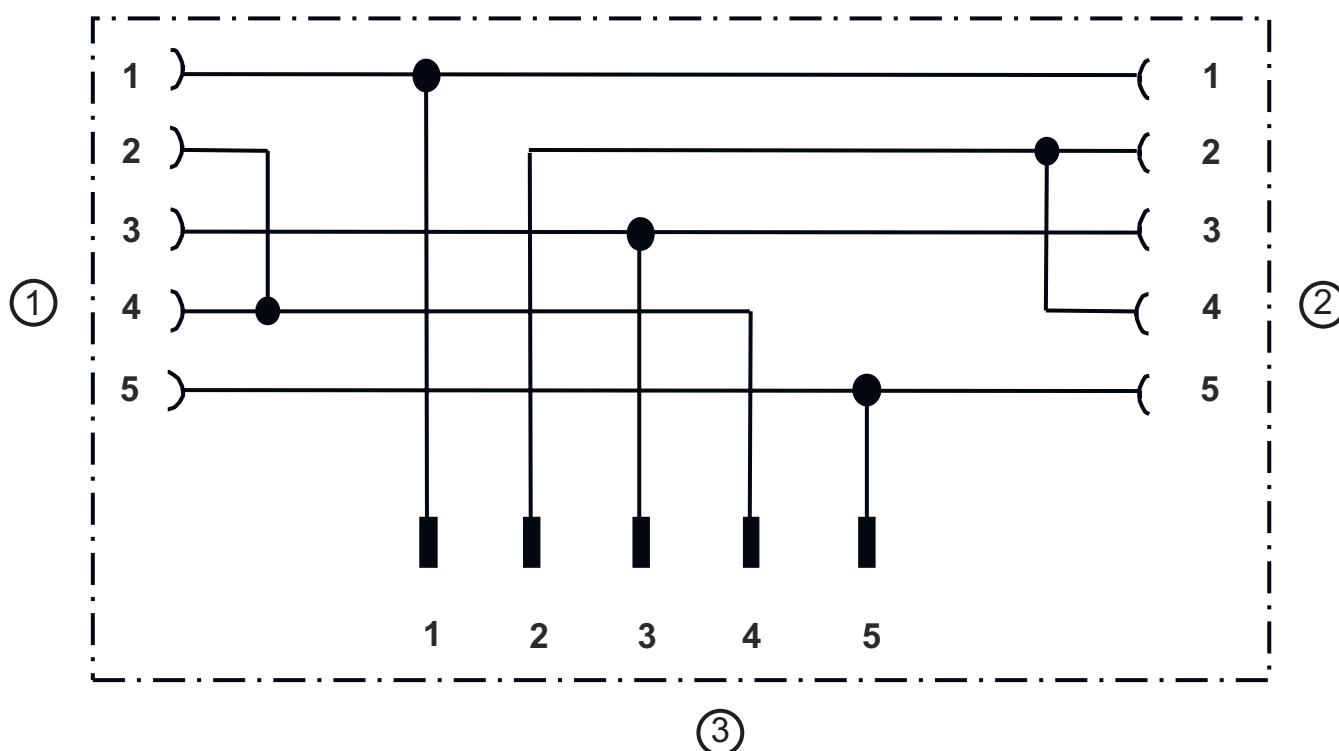
Type aansluiting	Ronde stekker
Schroefdraadmaat	M12
Type	female
Aantal polen	5 -polig
Codering	A-gecodeerd
Uitvoering	axiaal

## Elektrische aansluiting

### Aansluiting 3

Type aansluiting	Ronde stekker
Schroefdraadmaat	M12
Type	male
Aantal polen	5 -polig
Codering	A-gecodeerd
Uitvoering	axiaal

## Bedradingschema's



- 1 Aansluiting 1, contrastekker M12
- 2 Aansluiting 2, contrastekker M12
- 3 Aansluiting 3, connector M12