

Technisch gegevensblad Reflector

Art.-nr.: 50000068

HTK 82

Inhoud

- Technische gegevens
- Maattekeningen
- Elektrische aansluiting



Afbeelding kan afwijken

Technische gegevens

Speciale uitvoering

Speciale uitvoering	Verwarming
---------------------	------------

Elektrische gegevens

Prestatiegegevens

Voedingsspanning U_B	230 ... 230 V, AC
Opgenomen vermogen, max.	3,4 W

Tijdgedrag

Aansluiting

Aansluiting 1

Functie	Spanningsvoorziening
Type aansluiting	Kabel
Kabellengte	5.000 mm
Materiaal mantel	PVC
Kabelkleur	zwart
Aantal aders	2 -draads

Mechanische gegevens

Bouwworm	rond
Montagemaat dikte	21 mm
Montagemaat diameter	93 mm
Reflectievlak diameter	78 mm
Materiaal reflector	Kunststof
Materiaal drager	Kunststof
Chemische materiaalaanduiding materiaal reflector	PMMA8N
Structuur actief vlak	Triple
Nettogewicht	250 g
Type bevestiging	Doorgaande bevestiging

Omgevingsgegevens

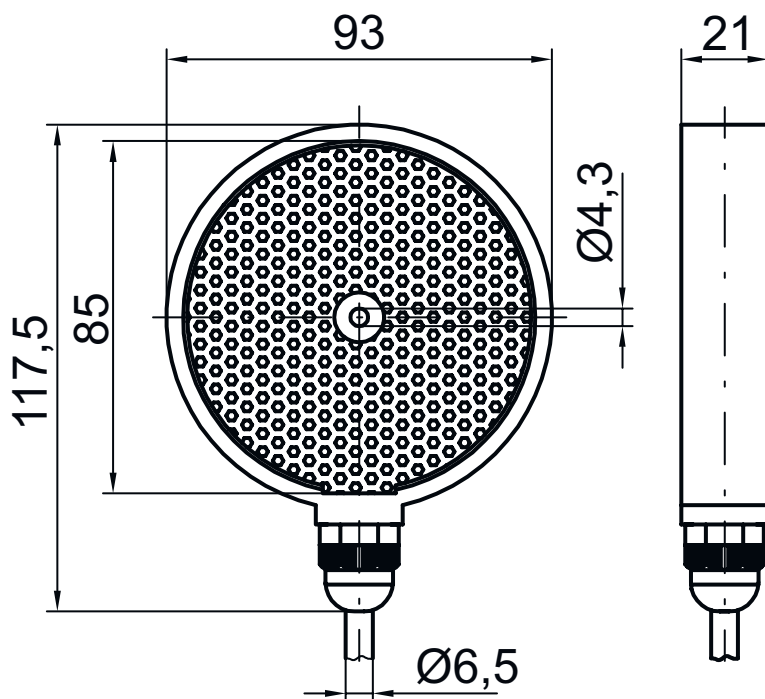
Omgevingstemperatuur bedrijf	-40 ... 70 °C
------------------------------	---------------

Classificatie

Douanetariefnummer	39269097
ECLASS 5.1.4	27279203
ECLASS 8.0	27279203
ECLASS 9.0	27273601
ECLASS 10.0	27273601
ECLASS 11.0	27273601
ECLASS 12.0	27273601
ECLASS 13.0	27273601
ETIM 5.0	EC002467
ETIM 6.0	EC002467
ETIM 7.0	EC002467
ETIM 8.0	EC002467

Maattekeningen

Alle maten in millimeter



Elektrische aansluiting

Aansluiting 1

Functie	Spanningsvoorziening
Type aansluiting	Kabel
Kabellengte	5.000 mm
Materiaal mantel	PVC
Kabelkleur	zwart
Aantal aders	2 -draads

Pin

Aderkleuren

1	blauw
2	bruin