

Technisch gegevensblad

Veiligheidsrelais

Art.-nr.: 50133004

MSI-SR-LC31AR-01

Inhoud

- Technische gegevens
- Maattekeningen
- Elektrische aansluiting
- Bedradingsschema's
- Opmerkingen



Afbeelding kan afwijken



Technische gegevens

Basisgegevens

Serie	MSI-SR-LC31
Applicatie	Basisapparaat voor nooduit- en veiligheidsdeur-toepassingen

Functies

Functies	Bewaking van magneetschakelaars Bewaking van naderingsschakelaars Bewaking van NOODUIT-circuits Bewaking van opto-elektronische beveiligingsinrichtingen Bewaking van positieschakelaars
Herstart	automatisch

Karakteristieke waarden

SIL	3, IEC 61508
SILCL	3, IEC/EN 62061
Performance Level (PL)	e, EN ISO 13849-1
PFH _D	3E-08 per uur
Gebruiksduur T _M	20 Jaren, EN ISO 13849-1
Categorie	4, EN ISO 13849

Elektrische gegevens

Voedingcircuit	
Nominale spanning U _N	24 V AC/DC
Nominale frequentie	50 ... 60 Hz
Nominale stuurspanning U _S bij AC 60 Hz	20,4 V
Nominale stuurspanning U _S bij AC 50 Hz	26,4 V
Max. nominale stuurspanning bij AC 50 Hz	26,4 V
Min. nominale stuurspanning U _S bij AC 50 Hz	20,4 V
Min. nominale stuurspanning U _S bij DC	20,4 V
Max. nominale stuurspanning bij DC	26,4 V
Min. nominale stuurspanning bij DC	20,4 V
Nominaal vermogen AC	2,9 V·A
Nominaal vermogen DC	1,6 W
Galvanische scheiding voedingcircuit - besturingscircuit	Ja (bij U _N ≥ AC 42-48 V, AC 115-230 V, AC 230 V)

Uitgangscircuit

Aantal uitgangen, veiligheidsgericht, 3 St. onvertraagd, met contacten	
Aantal uitgangen, meldfunctie, onvertraagd, met contacten	1 St.
Vrijgavestroompaden	Maakcontact
Meldingsstroompaden	Breekcontact
Contactmateriaal	Ag-legering, verguld
Gebruikscategorie AC-15 (maakcontact)	Ue 230V, Ie 3A
Gebruikscategorie DC-13 (maakcontact)	Ue 24V, Ie 3A
Kortsluitbeveiliging (maakcontact)	Smeltzekering 6 A klasse gG, smeltintegraal
Schakelspanning, vrijgavestroompaden AC	230 V
Nominale schakelspanning, meldingsstroompaden AC	230 V
Max. therm. Duurstroom I _{th} , vrijgavestroompaden	8 A
Max. therm. Duurstroom I _{th} , meldingsstroompaden	5 A
Max. stroomsom I ² van alle somstroompaden	25 A ²
Mechanische levensduur	100.000.000 Schakelcycli

Besturingscircuit

Beoordeling van de ingangen	tweekanaals
Nominale uitgangsspanning DC	24 V
Ingangsstroom bij besturings-ingangen (veiligheidscircuit/reset-circuit)	25 mA
max. piekstroom bij besturings-ingangen (veiligheidscircuit/reset-circuit)	100 mA
Max. kabelweerstand, per kanaal	≤ (5 + (1,176 × U _B / U _N - 1) × 100) Ω
Min. inschakelduur	100 ms
Aansprektijd (automatische start t _{A2})	350 ms
Aansprektijd (handmatige start t _{A1})	350 ms
Toegestane testpulsduur t _{TP}	1 ms
Afvaltijd t _R	10 ms
Hersteltijd t _W	750 ms

Aansluiting

Aantal aansluitingen	1 St.
----------------------	-------

Aansluiting 1

Functie	Signaal IN Signaal OUT Spanningsvoorziening
Type aansluiting	Klem
Type klem	Schroefklem
Aantal polen	16 -polig

Kabeleigenschappen

Aansluitdoorsneden	1 x 0,2 tot en met 2,5 mm ² , ader 1 x 0,2 tot en met 2,5 mm ² , draad 1 x 0,25 tot en met 2,5 mm ² , ader met adereindhuls 2 x 0,2 tot en met 1,0 mm ² , ader 2 x 0,2 tot en met 1,0 mm ² , draad 2 x 0,25 tot en met 1,0 mm ² , ader met adereindhuls
--------------------	--

Technische gegevens

Mechanische gegevens

Afmeting (b x h x l)	22,5 mm x 96,5 mm x 114 mm
Nettogewicht	210 g
Kleur behuizing	grijs
Type bevestiging	Klikbevestiging

Certificeringen

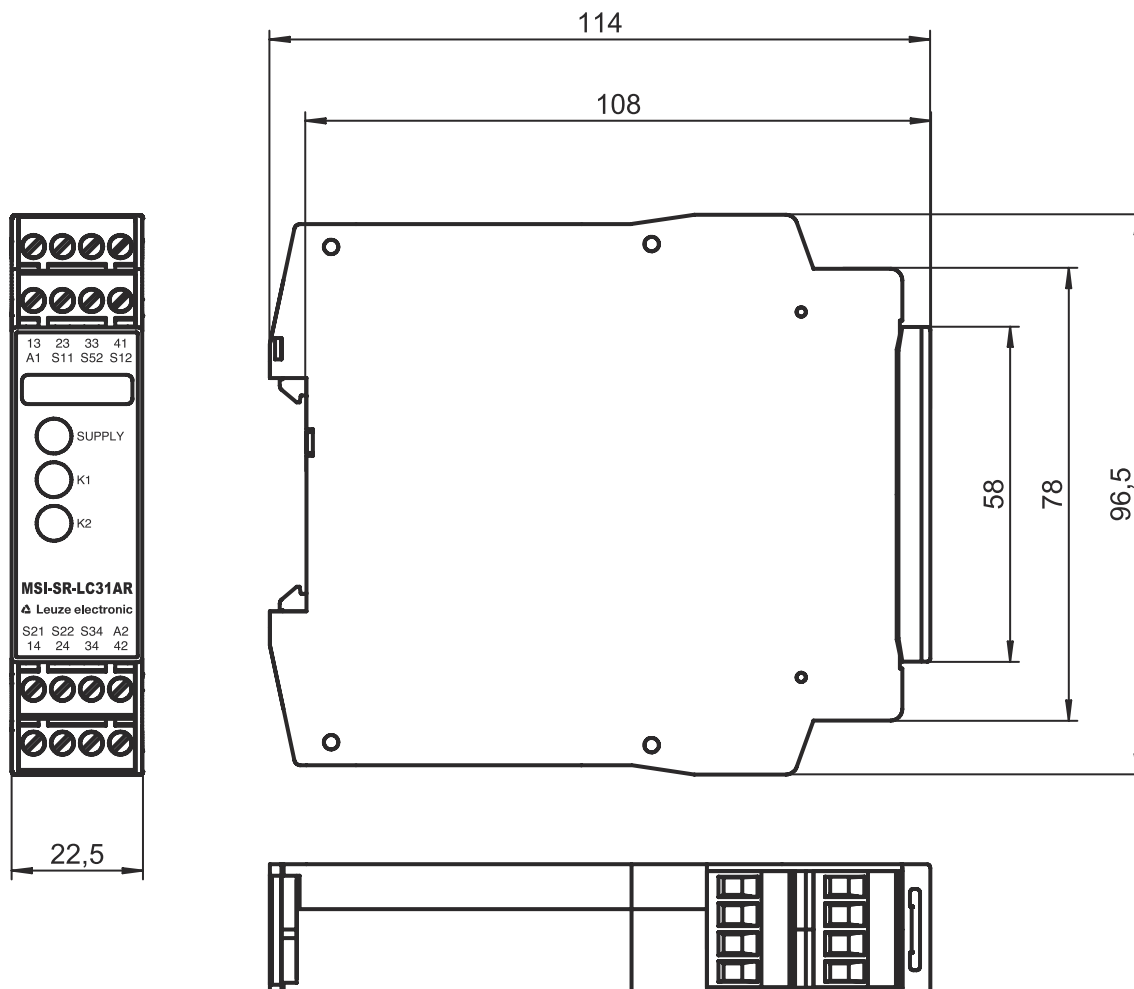
Goedkeuringen	c UL US TÜV Rheinland
---------------	--------------------------

Classificatie

Douanetariefnummer	85364900
ECLASS 5.1.4	27371800
ECLASS 8.0	27371819
ECLASS 9.0	27371819
ECLASS 10.0	27371819
ECLASS 11.0	27371819
ECLASS 12.0	27371819
ECLASS 13.0	27371819
ETIM 5.0	EC001449
ETIM 6.0	EC001449
ETIM 7.0	EC001449
ETIM 8.0	EC001449

Maattekeningen

Alle maten in millimeter



Elektrische aansluiting

Aansluiting 1

Functie	Signaal IN
	Signaal OUT
	Spanningsvoorziening
Type aansluiting	Klem
Type klem	Schroefklem
Aantal polen	16 -polig

Klem

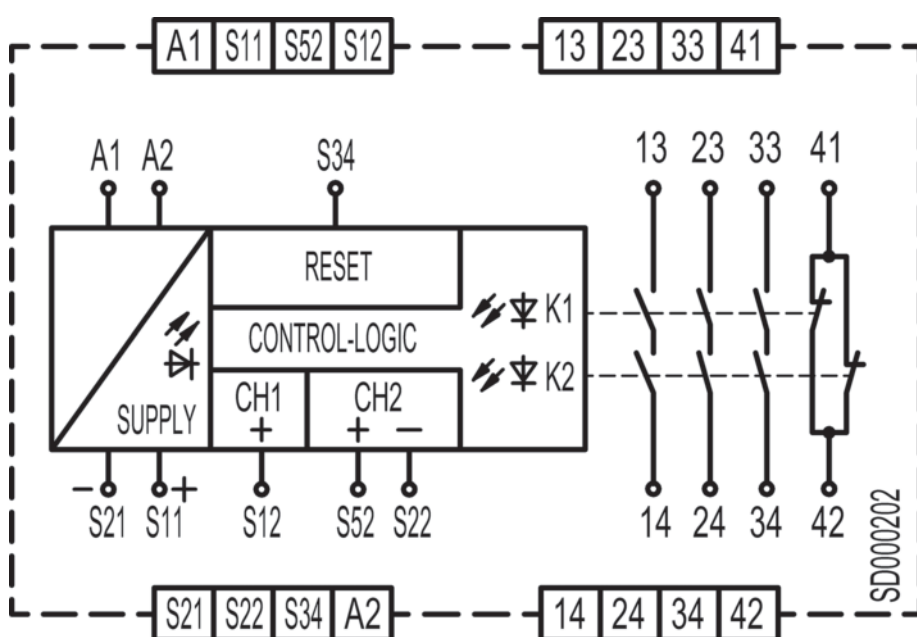
Toewijzing

13	Vrijgavestroompaden 1 (maakcontact)
14	Vrijgavestroompaden 1 (maakcontact)
23	Vrijgavestroompaden 2 (maakcontact)
24	Vrijgavestroompaden 2 (maakcontact)
33	Vrijgavestroompaden 3 (maakcontact)
34	Vrijgavestroompaden 3 (maakcontact)
41	Meldingsstroompad (breekcontact)

Elektrische aansluiting

Klem	Toewijzing
42	Meldingsstroompad (breekcontact)
A1	+24 V
A2	GND
S11	Besturingscircuit 1
S12	Besturingscircuit 1
S21	Besturingscircuit 2
S22	Besturingscircuit 2
S34	Besturingscircuit reset-schakelaar
S52	Besturingscircuit 2

Bedradingschema's



Opmerkingen



Gebruiken voor het bedoeld gebruik!



- ↳ Het product mag alleen door een bevoegd persoon in bedrijf worden gesteld.
- ↳ Het product uitsluitend gebruiken volgens het bedoeld gebruik.