

## Scheda tecnica dati

## Fotocellula a riflessione polarizzata

Cod. art.: 50135359

PRK3CL1.BA3/2N



La figura può variare

### Contenuto

- Dati tecnici
- Disegni quotati
- Collegamento elettrico
- Comando e visualizzazione
- Riflettori & pellicole riflettenti
- Codice articoli
- Avvisi
- Ulteriori informazioni
- Accessori



## Dati tecnici

### Dati di base

Serie	3C
Principio di funzionamento	Principio di riflessione

### Modello speciale

Modello speciale	Autocollimazione
------------------	------------------

### Dati ottici

Portata di esercizio	Portata assicurata
Portata di esercizio	0 ... 2 m, Con riflettore MTKS 50x50.1
Portata limite	Portata tipica
Portata limite	0 ... 3 m, Con riflettore MTKS 50x50.1
Percorso del raggio	Collimato
Sorgente luminosa	Laser, Rosso
Lunghezza d'onda	655 nm
Classe laser	1, IEC/EN 60825-1:2007
Potenza laser max.	0,0017 W
Forma del segnale di emissione	Pulsante
Durata dell'impulso	5,3 $\mu$ s
Grandezza del punto luminoso [alla distanza dal sensore]	1 mm [3.000 mm]
Tipo di geometria del punto luminoso	Circolare
Angolo errato	Tip. $\pm$ 2°

### Dati elettrici

Circuito di protezione	Protezione contro i cortocircuiti Protezione contro l'inversione di polarità
------------------------	---

### Dati di potenza

Tensione di alimentazione $U_B$	10 ... 30 V, CC, Con ripple residuo
Ripple residuo	0 ... 15 %, di $U_B$
Corrente a vuoto	0 ... 15 mA

### Uscite

Numero uscite di commutazione digitali	2 pezzo(i)
--	------------

### Uscite di commutazione

Tipo di tensione	CC
Corrente di commutazione max.	100 mA
Tensione di commutazione	high: $\geq(U_B - 2V)$ low: $\leq 2V$

### Uscita di commutazione 1

Elemento di commutazione	Transistor, NPN
Principio di commutazione	Commutante con luce

### Uscita di commutazione 2

Elemento di commutazione	Transistor, NPN
Principio di commutazione	Commutante senza luce

### Comportamento temporale

Frequenza di commutazione	3.000 Hz
Tempo di risposta	0,17 ms
Tempo di inizializzazione	300 ms

### Collegamento 1

Funzione	Alimentazione di tensione Segnale OUT
Tipo di collegamento	Cavo
Lunghezza cavo	2.000 mm
Materiale della guaina	PUR
Colore del cavo	Nero
Numero di conduttori	4 conduttori
Sezione del conduttore	0,2 mm <sup>2</sup>

### Dati meccanici

Dimensioni (L x P x H)	11,4 mm x 34,2 mm x 18,3 mm
Materiale dell'alloggiamento	Plastica
Alloggiamento in plastica	PC-ABS
Materiale della copertura della lente	Plastica / PMMA
Peso netto	50 g
Colore dell'alloggiamento	Rosso
Tipo di fissaggio	Due bussole filettate M3 Mediante elemento di fissaggio opzionale
Compatibilità dei materiali	ECOLAB

### Comando e visualizzazione

Tipo di visualizzazione	LED
Numero di LED	2 pezzo(i)
Elementi di controllo	Tasto di apprendimento
Funzione dell'elemento di controllo	Regolazione della sensibilità

### Dati ambientali

Temperatura ambiente, funzionamento	-40 ... 55 °C
Temperatura ambiente, stoccaggio	-40 ... 70 °C

### Certificazioni

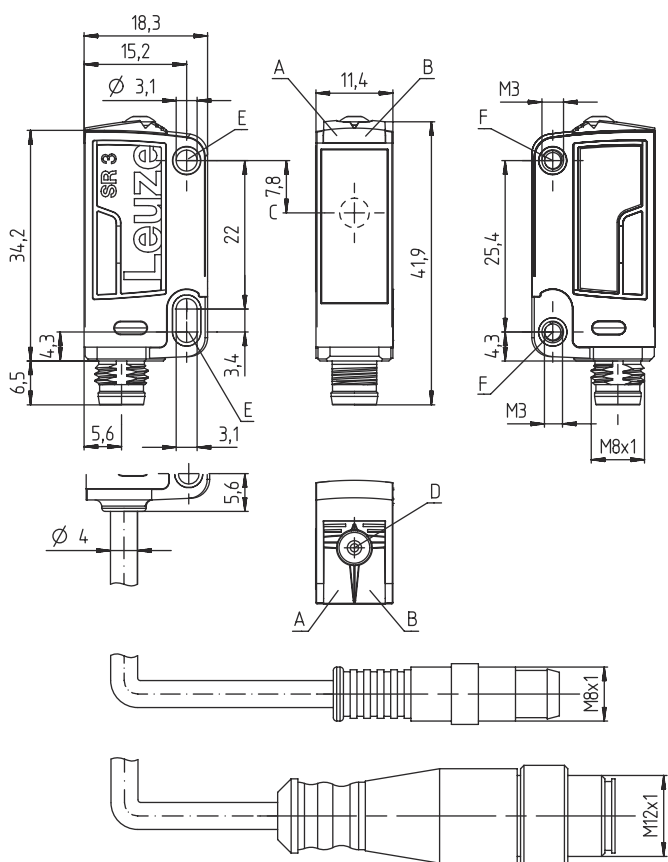
Grado di protezione	IP 67 IP 69K
Classe di protezione	III
Omologazioni	c UL US
Norme di riferimento	IEC 60947-5-2

### Classificazione

Voce tariffaria doganale	85365019
eCl@ss 5.1.4	27270902
eCl@ss 8.0	27270902
eCl@ss 9.0	27270902
eCl@ss 10.0	27270902
eCl@ss 11.0	27270902
ETIM 5.0	EC002717
ETIM 6.0	EC002717
ETIM 7.0	EC002717

## Disegni quotati

Tutte le dimensioni in millimetri



- A LED verde
- B LED giallo
- C Asse ottico
- D Tasto di apprendimento
- E Manicotto di fissaggio (standard)
- F Bussola filettata (serie 3C.B)

## Collegamento elettrico

### Collegamento 1

Funzione	Alimentazione di tensione
	Segnale OUT
Tipo di collegamento	Cavo
Lunghezza cavo	2.000 mm
Materiale della guaina	PUR
Colore del cavo	Nero
Numero di conduttori	4 conduttori
Sezione del conduttore	0,2 mm <sup>2</sup>

### Colore del conduttore

### Assegnazione conduttori

Marrone	V+
Bianco	OUT 2
Blu	GND
Nero	OUT 1





## Comando e visualizzazione

LED	Display	Significato
1	Verde, costantemente acceso	Stato ready
2	Giallo, luce permanente	Percorso ottico libero

## Comando e visualizzazione

LED	Display	Significato
2	Giallo, lampeggiante	Percorso ottico libero, senza riserva di funzionamento

## Riflettori & pellicole riflettenti

	Cod. art.	Designazione	Portata di esercizio Portata limite	Descrizione
	50040894	MTKS 20x30	0 ... 1,6 m 0 ... 2,2 m	Forma costruttiva: rechteckig Dimensioni triple: 1,2 mm Superficie riflettente: 19 mm x 29 mm Materiale: Kunststoff Supporto: Kunststoff Denominazione chimica del materiale: PMMA8N Fissaggio: Durchgangsbefestigung, klebbar
	50104130	MTKS 20x40.1	0 ... 1 m 0 ... 1,5 m	Forma costruttiva: rechteckig Dimensioni triple: 1,2 mm Superficie riflettente: 17 mm x 38 mm Materiale: Kunststoff Supporto: Kunststoff Denominazione chimica del materiale: PMMA8N Fissaggio: Durchgangsbefestigung, klebbar
	50117583	MTKS 50x50.1	0 ... 2 m 0 ... 3 m	Forma costruttiva: Rettangolare Dimensioni triple: 1,2 mm Superficie riflettente: 50 mm x 50 mm Materiale: Plastica Supporto: Plastica Denominazione chimica del materiale: PMMA8N Fissaggio: Fissaggio passante, Adesivo
	50110192	REF 6-A-50x50	0 ... 1 m 0 ... 1,4 m	Forma costruttiva: rechteckig Dimensioni triple: 0,3 mm Superficie riflettente: 50 mm x 50 mm Materiale: Kunststoff Denominazione chimica del materiale: PMMA Fissaggio: selbstklebend

## Codice articoli

Denominazione articolo: AAA 3C d EE-f.GG H/i J-K

<b>AAA3C</b>	<b>Principio di funzionamento / forma</b> HT3C: fotocellula a tasteggio con soppressione dello sfondo LS3C: trasmettitore fotocellula a sbarramento LE3C: ricevitore fotocellula a sbarramento PRK3C: fotocellula a riflessione con filtro di polarizzazione
<b>d</b>	<b>Tipo di luce</b> N/A: luce rossa I: luce infrarossa
<b>EE</b>	<b>Sorgente luminosa</b> N/A: LED L1: classe laser 1 L2: classe laser 2
<b>f</b>	<b>Portata del tasteggio preimpostata (opzionale)</b> N/A: portata secondo la scheda dati xxxF: portata del tasteggio preimpostata [mm]

## Codice articoli

<b>GG</b>	<p><b>Equipaggiamento</b>                      N/A: standard                      A: principio di autocollimazione (monolente) per operazioni di posizionamento                      B: variante di alloggiamento con due bussole filettate M3, in ottone                      F: portata del tasteggio impostata fissa                      L: punto luminoso lungo                      S: punto luminoso piccolo                      T: principio di autocollimazione (monolente) per bottiglie altamente trasparenti senza tracking                      TT: principio di autocollimazione (monolente) per bottiglie altamente trasparenti con tracking                      V: ottica a V                      XL: punto luminoso extra lungo                      X: variante Extended                      HF: soppressione dell'illuminazione HF (LED)</p>
<b>H</b>	<p><b>Regolazione della portata</b>                      N/A per HT: portata del tasteggio regolabile tramite potenziometro a 8 giri                      N/A per fotocellule a riflessione (PRK): portata non regolabile                      1: potenziometro a 270°                      3: apprendimento tramite tasto                      6: apprendimento</p>
<b>i</b>	<p><b>Uscita di commutazione / funzione OUT 1/IN: pin 4 o conduttore nero</b>                      2: uscita a transistor NPN, commutante con luce                      N: uscita a transistor NPN, commutante senza luce                      4: uscita a transistor PNP, commutante con luce                      P: uscita a transistor PNP, commutante senza luce                      6: uscita di commutazione push-pull, PNP commut. con luce, NPN commut. senza luce                      G: uscita di commutazione push-pull, PNP commutante senza luce, NPN comm. con luce                      L: interfaccia IO-Link (modalità SIO: commutante con luce PNP, commutante senza luce NPN)                      8: ingresso di attivazione (attivazione con segnale high)                      X: pin non occupato                      1: IO-Link / commutante con luce (NPN)/commutante senza luce (PNP)</p>
<b>J</b>	<p><b>Uscita di commutazione / funzione OUT 2/IN: pin 2 o conduttore bianco</b>                      2: uscita a transistor NPN, commutante con luce                      N: uscita a transistor NPN, commutante senza luce                      4: uscita a transistor PNP, commutante con luce                      P: uscita a transistor PNP, commutante senza luce                      6: uscita di commutazione push-pull, PNP commut. con luce, NPN commut. senza luce                      G: uscita di commutazione push-pull, PNP commutante senza luce, NPN comm. con luce                      W: uscita di warning                      X: pin non occupato                      8: ingresso di attivazione (attivazione con segnale high)                      9: ingresso di disattivazione (disattivazione con segnale high)                      T: apprendimento tramite linea</p>
<b>K</b>	<p><b>Collegamento elettrico</b>                      N/A: cavo, lunghezza standard 2000 mm, 4 conduttori                      5000: cavo, lunghezza standard 5000 mm, 4 conduttori                      M8: connettore circolare M8 a 4 poli (connettore maschio)                      M8.3: connettore circolare M8 a 3 poli (connettore maschio)                      200-M8: cavo, lunghezza 200 mm con connettore circolare M8, 4 poli, assiale (spina)                      200-M8.3: cavo, lunghezza 200 mm con connettore circolare M8, 3 poli, assiale (spina)                      200-M12: cavo, lunghezza 200 mm con connettore circolare M12, 4 poli, assiale (spina)</p>

### Avviso



È possibile trovare una lista con tutti i tipi di apparecchi disponibili sul sito di Leuze all'indirizzo [www.leuze.com](http://www.leuze.com).

## Avvisi



### Rispettare l'uso previsto!



- ☞ Questo prodotto non è un sensore di sicurezza e non serve alla protezione di persone.
- ☞ Il prodotto deve essere messo in servizio solo da personale qualificato.
- ☞ Utilizzare il prodotto solo conformemente all'uso previsto.

## Avvisi

### Per applicazioni UL:



- ↳ Per applicazioni UL l'utilizzo è consentito solo in circuiti di Class-2 secondo NEC (National Electric Code).
- ↳ These proximity switches shall be used with UL Listed Cable assemblies rated 30V, 0.5A min, in the field installation, or equivalent (categories: CYJV/ CYJV7 or PVVA/PVVA7)



### ATTENZIONE! RADIAZIONE LASER - APPARECCHIO LASER DI CLASSE 1



Il dispositivo soddisfa i requisiti conformemente alla IEC 60825-1:2007 (EN 60825-1:2007) per un prodotto della **classe laser 1** nonché le disposizioni previste dalla U.S. 21 CFR 1040.10 ad eccezione delle differenze previste dalla «Laser Notice No. 50» del 24.06.2007.

- ↳ Rispettare le norme generali e locali in vigore sulla protezione per dispositivi laser.
- ↳ Interventi e modifiche al dispositivo non sono consentiti.  
Il dispositivo non contiene componenti che devono essere regolati o sottoposti a manutenzione dall'utente.  
Tutte le riparazioni devono essere effettuate esclusivamente da Leuze electronic GmbH + Co. KG.

## Ulteriori informazioni


- Sorgente luminosa: durata utile media di 50.000h con temperatura ambiente di 25°C
- Tempo di risposta: per ottenere brevi tempi di diseccitazione si consiglia un carico ohmico di circa 5 kOhm
- Somma delle correnti di uscita per entrambe le uscite, 50 mA con temperature ambiente > 40°C

## Accessori

### Tecnica di fissaggio - Staffe di fissaggio

	Cod. art.	Designazione	Articolo	Descrizione
	50139831	BT 205M	Elemento di fissaggio	Fissaggio, lato impianto: Fissaggio passante Fissaggio, lato dispositivo: Avvitabile Tipo di elemento di fissaggio: Rigido Materiale: Metallo

### Tecnica di fissaggio - Fissaggi su barra tonda

	Cod. art.	Designazione	Articolo	Descrizione
	50117255	BTU 200M-D12	Sistema di montaggio	Modello di elemento di fissaggio: Sistema di montaggio Fissaggio, lato impianto: Per barra tonda 12 mm, Fissaggio mediante serraggio in lamiera Fissaggio, lato dispositivo: Avvitabile, Adatto a viti M3 Tipo di elemento di fissaggio: Serrabile, Orientabile di 360°, Regolabile Materiale: Metallo

## Accessori

### Riflettori a microprismi

	<b>Cod. art.</b>	<b>Designazione</b>	<b>Articolo</b>	<b>Descrizione</b>
	50104130	MTKS 20x40.1	Riflettore	Forma costruttiva: rechteckig Dimensioni triple: 1,2 mm Superficie riflettente: 17 mm x 38 mm Materiale: Kunststoff Supporto: Kunststoff Denominazione chimica del materiale: PMMA8N Fissaggio: Durchgangsbefestigung, klebbar
	50117583	MTKS 50x50.1	Riflettore	Forma costruttiva: Rettangolare Dimensioni triple: 1,2 mm Superficie riflettente: 50 mm x 50 mm Materiale: Plastica Supporto: Plastica Denominazione chimica del materiale: PMMA8N Fissaggio: Fissaggio passante, Adesivo

#### Avviso



È possibile trovare una lista con tutti gli accessori disponibili sul sito di Leuze nel registro Download della pagina di dettaglio del prodotto.