

## Teknik veri sayfası

### Sensör kapasitif

Ürün no.: 50135721

LCS-1M18P-F05NNP-M12-LT

#### İçerik

- Teknik veriler
- Boyutlandırılmış çizimler
- Elektrik bağlantısı
- Devre şeması
- Kumanda ve gösterge
- Ürün anahtarı
- Uyarılar
- Diğer bilgiler
- Aksesuarlar



Şekil farklılık gösterebilir



## Teknik veriler

## Temel veriler

Seri	LCS-1
Anahtarlama mesafesi $S_n$ (gömülü montaj)	1 ... 5 mm
Anahtarlama mesafesi $S_n$ (gömülü olmayan montaj)	1 ... 7,5 mm
Güvenilir çalışma mesafesi (gömülü montaj)	3,6 mm
Güvenilir çalışma mesafesi (gömülü olmayan montaj)	5,4 mm

## Elektrik verileri

Koruma devresi	Kısa devre koruması Ters kutup koruması
----------------	--

## Güç verileri

Besleme gerilimi $U_B$	10 ... 30 V, DC
Artık dalgalanma	0 ... 10 %, $U_B$
Açık devre akımı	15 mA
Sıcaklık kayması, maks. (% cinsinden başlangıç $S_r$ )	20 %
Tekrar edilebilirlik, maks. (% cinsinden başlangıç $S_r$ )	2 %
Ölçüm işletmesi akımı	200 mA

## Çıkışlar

Dijital anahtarlama çıkışı sayısı	1 Adet
-----------------------------------	--------

## Anahtarlama çıkışları

Tür	Dijital anahtarlama çıkışı
Voltaj türü	DC

## Anahtarlama çıkışı 1

Tahsis	Bağlantı 1, pin 4
Anahtarlama elemanı	Transistör, NPN
Anahtarlama prensibi	Normalde kapalı kontak (NC)/normalde açık kontak (NO) programlanabilir

## Zaman davranışı

Anahtarlama frekansı	10 Hz
----------------------	-------

## Arayüz

Tür	IO-Link
-----	---------

## IO-Link

COM modu	COM2
Çerçeve tipi	2.2
Teknik özellik	1.1

## Bağlantı

Bağlantı sayısı	1 Adet
-----------------	--------

## Bağlantı 1

İşlev	Gerilim beslemesi Sinyal ÇIKIŞ
Bağlantı türü	Yuvarlak konnektör
Vida dişi büyüklüğü	M12
Tip	erkek
Malzeme	Plastik
Kutup sayısı	5 kutuplu
Kodlama	A kodlu

## Mekanik bilgiler

Yapı şekli	Silindirik
Vida dişi büyüklüğü	M18 x 1 mm
Ölçü ( $\varnothing$ x U)	18 mm x 87,3 mm
Montaj türü	Gömülü
Malzeme gövde	Plastik
Plastik gövde	Poliamit (PA 12)
Malzeme aktif yüzey	Plastik, Poliamit (PA 12)
Kapak malzemesi	Plastik, Poliamit (PA 12)
Net ağırlık	40 g

## Kumanda ve gösterge

Gösterge türü	LED
LED sayısı	1 Adet
Kumanda elemanları	Çok geçişli potansiyometre (12 geçişli) Tanıtma düğmesi
Kumanda elemanının işlevi	Hassasiyet ayarı
Anahtarlama mesafesi ayarlanabilir	Evet

## Çevresel veriler

Ortam sıcaklığı işletim	-25 ... 70 °C
-------------------------	---------------

## Sertifikalar

Koruma sınıfı	IP 67
Güvenlik sınıfı	III
Sertifikasyonlar	c UL US
Geçerli norm	IEC 60947-5-2

## Teknik veriler

### Düzeltilme faktörleri

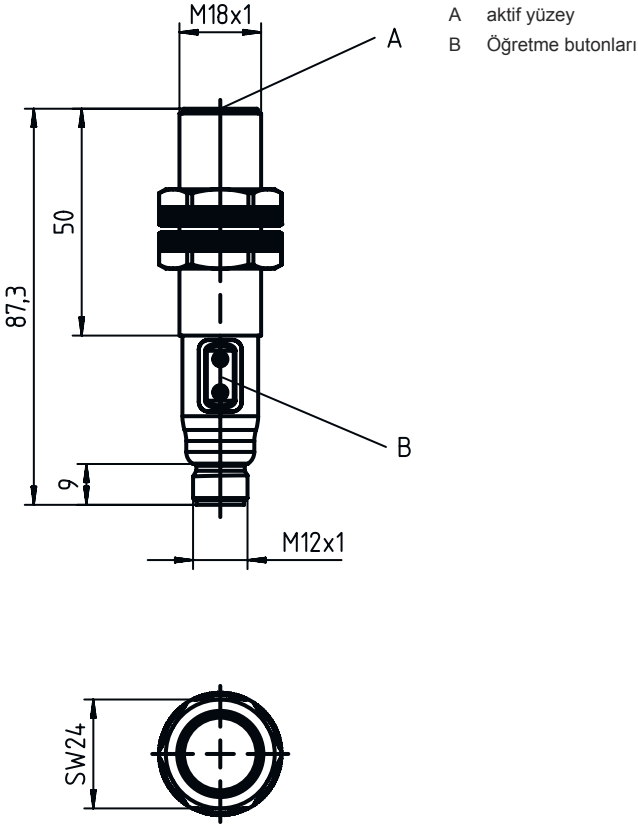
Aseton	0,75
Akrilik reçine	0,1 ... 0,25
Alkol	0,85
Amonyak	0,7 ... 0,85
Anilin	0,4
Benzin	0,1
Selüloit	0,15
Klor sıvısı	0,1
Ebonit	0,15
Epoksit reçine	0,15 ... 0,35
Petrol	0,05
Etanol	0,85
Etilen glikol	0,93
Freon R22 ve 502 (sıvı)	0,35
Tahıl	0,15 ... 0,3
Cam	0,2 ... 0,55
Gliserin	0,98
Kauçuk	0,15 ... 0,9
Ahşap, ıslak	0,6 ... 0,85
Ahşap, kuru	0,1 ... 0,4
Karbonik asit	0
Hava	0
Mermer	0,5
Un	0,05
Melamin reçine	0,25 ... 0,55
Süt tozu	0,2
Naylon	0,2 ... 0,3
Yağlı kağıt	0,25
Kağıt	0,1
Poliamit	0,3
Polyester reçine	0,15 ... 0,5
Prespan	0,1 ... 0,3
PTFE	0,1
Kuvars cam	0,2
Tuz	0,35
Kum	0,15 ... 0,3
Su	1
Çimento tozu	0,25
Şeker	0,15

### Sınıflandırma

Gümrük taife numarası	85365019
ECLASS 5.1.4	27270102
ECLASS 8.0	27270102
ECLASS 9.0	27270102
ECLASS 10.0	27270102
ECLASS 11.0	27270102
ECLASS 12.0	27274201
ECLASS 13.0	27274201
ECLASS 14.0	27274201
ETIM 5.0	EC002715
ETIM 6.0	EC002715
ETIM 7.0	EC002715
ETIM 8.0	EC002715
ETIM 9.0	EC002715

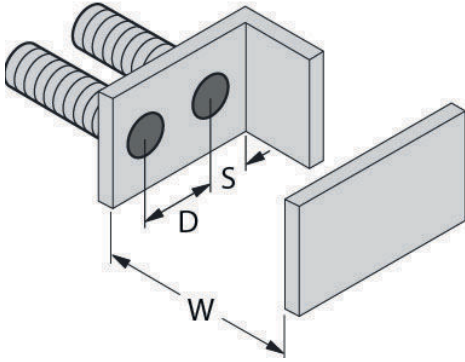
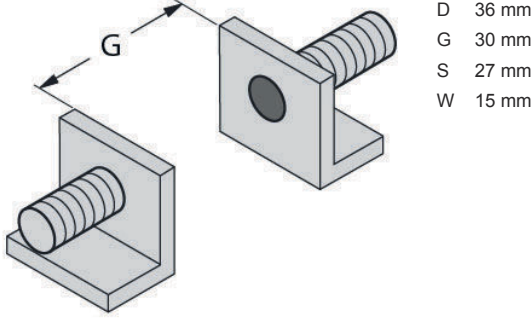
## Boyutlandırılmış çizimler

Tüm ölçü bilgileri milimetre cinsindedir



## Boyutlandırılmış çizimler

## Montaj mesafeleri

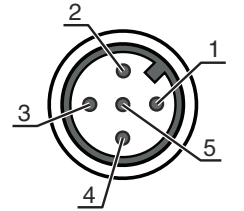


## Elektrik bağlantısı

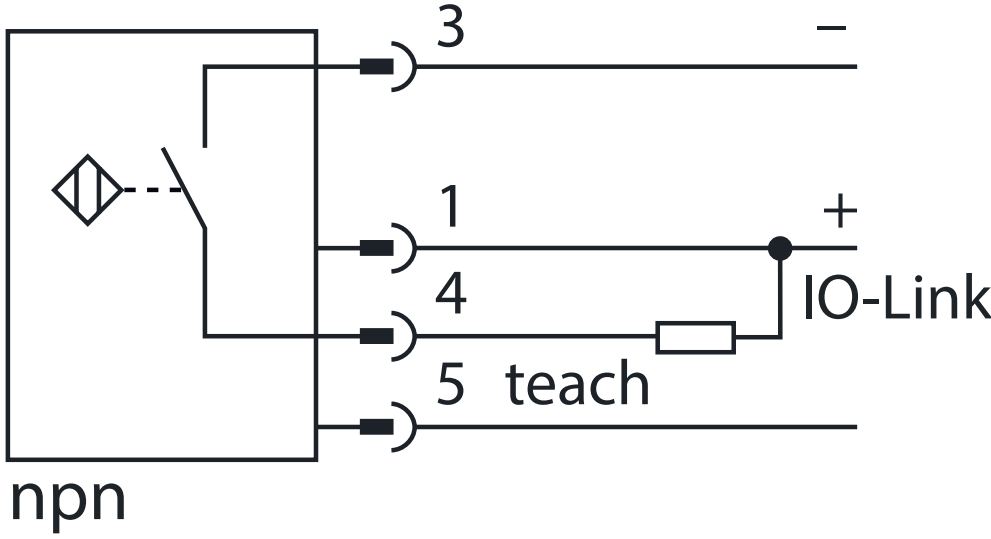
## Bağlantı 1

İşlev	Gerilim beslemesi
Bağlantı türü	Sinyal ÇIKIŞ
Vida dişi büyüklüğü	Yuvarlak konnektör
Tip	M12
Malzeme	erkek
Kutup sayısı	Plastik
Kodlama	5 kutuplu
	A kodlu

Pin	Pin tahsisi	İletken rengi
1	+10...30 V DC	kahverengi
2	n.c.	beyaz
3	GND	Mavi
4	IO-Link	siyah
5	Tanıma	gri



## Devre şeması



## Kumanda ve gösterge

LED	Ekran	Anlam
1	sarı, sürekli ışık	Anahtarlama çıkışı/anahtarlama durumu

## Ürün anahtarı

Parça atama: LCS-ABBBC-DDDEFF-GHHHIJJJ KK

LCS	<b>Çalışma prensibi</b> LCS: Kapasitif sensör
A	<b>Seri</b> 1: Yapı serisi 1 "Extended" 2: Yapı serisi 2 "Advanced"
BBB	<b>Yapı şekli</b> M12: M12 x 1 dış dişli seri M18: M18 x 1 dış dişli seri M30: M30 x 1.5 dış dişli seri Q40: Kübik yapı şeklinde seri, uzunluk 40 mm Q54: Kübik yapı şeklinde seri, uzunluk 54 mm
C	<b>Gövde malzemesi</b> B: Piringç M: Metal P: Plastik/PBT T: PTFE
DDD	<b>Ölçüm aralığı / montaj türü</b> F03: Tipik tarama aralığı sınırı 3,0 mm / gömülü monte edilebilir F04: Tipik tarama aralığı sınırı 4,0 mm / gömülü monte edilebilir F05: Tipik tarama aralığı sınırı 5,0 mm / gömülü monte edilebilir F06: Tipik tarama aralığı sınırı 6,0 mm / gömülü monte edilebilir F08: Tipik tarama aralığı sınırı 8,0 mm / gömülü monte edilebilir F10: Tipik tarama aralığı sınırı 10,0 mm / gömülü monte edilebilir F15: Tipik tarama aralığı sınırı 15,0 mm / gömülü monte edilebilir F20: Tipik tarama aralığı sınırı 20,0 mm / gömülü monte edilebilir N06: Tipik tarama aralığı sınırı 6,0 mm / gömülü monte edilemez N08: Tipik tarama aralığı sınırı 8,0 mm / gömülü monte edilemez N15: Tipik tarama aralığı sınırı 15,0 mm / gömülü monte edilemez N25: Tipik tarama aralığı sınırı 25,0 mm / gömülü monte edilemez N30: Tipik tarama aralığı sınırı 30,0 mm / gömülü monte edilemez

## Ürün anahtarı

E	<b>Çıkış fonksiyonu</b> B: Normalde kapalı ve normalde açık kontak N: NPN P: PNP
FF	<b>Çıkış sinyali tipi</b> NC: Normalde kapalı kontak NO: Normalde açık kontak NP: Programlanabilir
G	<b>Bağlantı kablosu</b> K: Kablo kullanılmayan: kablo yok
HHH	<b>Kablo uzunluğu</b> 020: Uzunluk 2.000 mm 003: Uzunluk 300 mm kullanılmayan: kablo yok
I	<b>Kablo malzemesi</b> P: PUR T: PTFE V: PVC
JJJ	<b>Elektrik bağlantısı</b> M08: M8 yuvarlak soket bağlantısı, 3 kutuplu M12: M12 yuvarlak soket bağlantısı, 4 kutuplu (konnektör)
KK	<b>Özel ekipman</b> L: IO-Link arayüzü T: Tanıtma Kullanılmayan: özel ekipman yoktur

## Uyarı



☞ Mevcut tüm cihaz modellerine sahip bir listeyi, [www.leuze.com](http://www.leuze.com) Leuze internet sitesinde bulabilirsiniz.

## Uyarılar



## Kullanım amacına dikkat edin!



- ☞ Ürün bir emniyet sensörü değildir ve personel koruma amaçlı değildir.
- ☞ Ürün sadece yetkili kişiler tarafından kullanılmalıdır.
- ☞ Ürünü sadece amacına uygun kullanıma göre kullanın.

## IO-Link üzerinden öğretim



☞ Tüm işletme türleri FDT/IODD üzerinden öğretilir

## Öğretim tuşları üzerinden öğretim



- ☞ Sıvı anahtarlama noktası mevcut<sup>1</sup>: Tuş 1'e 2 ila 9 saniye arasında basın
- ☞ Sıvı anahtarlama noktası mevcut değil<sup>1</sup>: Tuş 2'ye 2 ila 9 saniye arasında basın
- ☞ Normalde kapalı/normalde açık kontak geçişi: Tuş 1'e 10 saniyeden süre basın
- ☞ Yeniden başlatma: Tuş 2'ye 10 saniyeden süre basın

## Uyarılar

## Manüel atlatma üzerinden öğretme



- ☞ Sıvı anahtarlama noktası mevcut<sup>1</sup>: U<sub>B</sub> 2 ila 9 saniye arasında etkinleştirin
- ☞ Sıvı anahtarlama noktası mevcut değil<sup>1</sup>: GND'yi 2 ila 9 saniye arasında etkinleştirin
- ☞ Normalde kapalı/normalde açık kontak geçişi: U<sub>B</sub> 10 saniyeden uzun süre basın
- ☞ Yeniden başlatma: GND'ye 10 saniyeden uzun süre basın

## UYARI




- ☞ Belirtilen minimum mesafeler, normal anahtarlama mesafesinde kontrol edilir. Potansiyometre üzerinden sensörün hassasiyet değişikliği yapıldığında, bu veri sayfası bilgileri artık geçerli olmaz.

## Diğer bilgiler

- Manüel öğretme fonksiyonu: Pim 5 üzerinden manüel atlatma mümkündür. Buna yönelik olarak U<sub>B</sub> veya GND 5 damarlı bir kablo üzerinden döşenmelidir.
- <sup>1</sup> Anahtarlama noktası "Sıvı mevcut" ile "Sıvı mevcut değil" arasında ortada bulunması gerektiğinde, iki sıvı durumunun arka arkaya öğretilmesi gerekir.

## Aksesuarlar

## Bağlantı teknolojisi - bağlantı ünitesi

	Ürün no.	Adı	Ürün	Tanım
	50144900	MD 798i-11-82/L5-2222	IO-Link Master	Tür: IO-Link Master Akım tüketimi, maks.: 11.000 mA Sensör bağlantısı başına anahtar çıkışları: 1 Adet Anahtarlama çıkışı: Transistör, PNP Arayüz: IO-Link, EtherNet IP, Modbus TCP, Otomatik protokol tespiti, PROFINET Bağlantılar: 12 Adet Sensör bağlantıları: 8 Adet Gerilim beslemesi bağlantıları: 2 Adet Arayüzü bağlantıları: 2 Adet Koruma sınıfı: IP 67, IP 65, IP 69K

## Bağlantı teknolojisi - bağlantı kabloları

	Ürün no.	Adı	Ürün	Tanım
	50130654	KD U-M12-4A-P1-020	Bağlantı kablosu	Bağlantı 1: Yuvarlak konektör, M12, eksenel, dişi, A kodlu, 4 kutuplu Yuvarlak konektör, LED: Hayır Bağlantı 2: açık uç Korunmalı: Hayır Kablo uzunluğu: 2.000 mm Malzeme kılıf: PUR
	50130657	KD U-M12-4A-P1-050	Bağlantı kablosu	Bağlantı 1: Yuvarlak konektör, M12, eksenel, dişi, A kodlu, 4 kutuplu Yuvarlak konektör, LED: Hayır Bağlantı 2: açık uç Korunmalı: Hayır Kablo uzunluğu: 5.000 mm Malzeme kılıf: PUR



## Aksesuarlar

### Uyarı



☞ Mevcut tüm aksesuarların bir listesini, Leuze'nin internet sitesinde, ürün ayrıntıları sayfasındaki İndir sekmesinde bulabilirsiniz.