

Folha de dados técnicos

Barreira de luz unidirecional, receptor

N.º do art.: 50140152

LE412B/PX-M12

Conteúdo

- Dados técnicos
- Desenhos dimensionais
- Ligação elétrica
- Operação e indicação
- Transmissores apropriados
- Código do artigo
- Notas
- Acessórios



A imagem pode divergir



Dados técnicos

Dados básicos

Série	412B
Princípio de funcionamento	Princípio unidirecional
Tipo de dispositivo	Receptor

Dados óticos

Alcance de operação	Alcance garantido
Alcance de operação	0 ... 10 m

Dados elétricos

Proteção do circuito	Proteção contra curto-circuito
	Proteção contra troca de polos

Dados de desempenho

Tensão de alimentação U_B	10 ... 36 V, CC, Incl. ondulação residual
Ondulação residual	0 ... 20 %, De U_B
Corrente sem carga	0 ... 15 mA

Saídas

Número de saídas de chaveamento digitais	1 Unid.
--	---------

Saídas de chaveamento

Tipo de tensão	CC
Corrente de chaveamento máx.	200 mA

Saída de chaveamento 1

Ocupação	Conexão 1, pino 4
Elemento de chaveamento	Transistor, PNP
Princípio de chaveamento	Comutação por sombra

Comportamento temporal

Frequência de chaveamento	1.000 Hz
Tempo de resposta	0,5 ms
Período de inicialização	20 ms

Conexão

Conexão 1

Função	Alimentação de tensão
	Sinal OUT
Tipo de conexão	Conector redondo
Tamanho da rosca	M12
Tipo	male
Material	Metal
Número de polos	4 polos
Codificação	Código A

Dados mecânicos

Tamanho da rosca	M12 x 1 mm
Dimensões (\varnothing x C)	12 mm x 60 mm
Material da carcaça	Metal
Carcaça metal	Latão cromado
Material da cobertura da parte ótica	Vidro
Peso líquido	32 g
Cor da carcaça	Prata

Operação e indicação

Tipo de indicação	LED
Número de LEDs	2 Unid.

Dados do ambiente

Temperatura ambiente, operação	-25 ... 55 °C
--------------------------------	---------------

Certificações

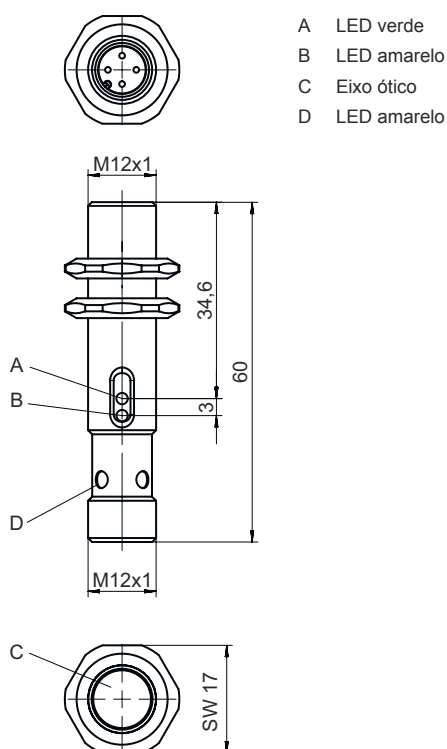
Grau de proteção	IP 67
Classe de proteção	III
Certificações	c UL US
Conjunto de normas válido	IEC 60947-5-2

Classificação

Número da pauta aduaneira	85365019
eCl@ss 5.1.4	27270901
eCl@ss 8.0	27270901
eCl@ss 9.0	27270901
eCl@ss 10.0	27270901
eCl@ss 11.0	27270901
ETIM 5.0	EC002716
ETIM 6.0	EC002716
ETIM 7.0	EC002716

Desenhos dimensionais

Todas as medidas em milímetros

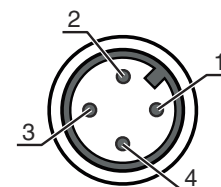


Ligação elétrica

Conexão 1

Função	Alimentação de tensão
	Sinal OUT
Tipo de conexão	Conector redondo
Tamanho da rosca	M12
Tipo	male
Material	Metal
Número de polos	4 polos
Codificação	Código A


Pino	Ocupação de pinos
1	V+
2	n.c.
3	GND
4	OUT 1



Operação e indicação

LED	Indicador	Significado
1	Verde, luz contínua	Reserva de funcionamento
2	Luz fixa amarela	Saída de chaveamento/estado de chaveamento ativo

Transmissores apropriados

	N.º do art.	Designação	Artigo	Descrição
	50140150	LS412B/DX-M12	Barreira de luz unidirecional, transmissor	Versão especial: Entrada de desativação Fonte de luz: LED, Vermelho Tensão de alimentação: CC Entradas de desativação: 1 Unid. Conexão: Conector redondo, M12, Metal, 4 polos

Código do artigo

Nome do artigo: AAA412BGG.H/ii-K

AAA412B	Tipo de funcionamento/construção LS412B: barreira de luz unidirecional, transmissor LE412B: barreira de luz unidirecional, receptor ET412B: sensor de reflexão difusa energético PRK412B: barreira de luz retrorreflexiva com filtro de polarização
GG	Fonte de luz Excluído: LED L2: classe de laser 2
H	Ajuste do alcance 1: potenciômetro 270°
ii	Saída de chaveamento / função / OUT1OUT2 (OUT1 = pino 4, OUT2 = pino 2) 2: saída de transistor NPN, chaveamento por luz N: saída de transistor NPN, chaveamento por sombra 4: saída de transistor PNP, chaveamento por luz P: saída de transistor PNP, chaveamento por sombra D: entrada de desativação (desativação com sinal low) X: pino não ocupado
K	Ligação elétrica Excluído: cabo, comprimento padrão 2000 mm, 3 fios M12: conector circular M12, 4 polos (conector)

Nota



☞ Uma lista com todos os tipos de dispositivo disponíveis encontra-se na página da Leuze na Internet, em www.leuze.com.

Notas



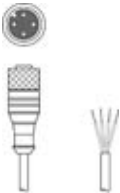

Respeitar a utilização prevista!




- ☞ O produto não é um sensor de segurança e não atua para a proteção de pessoas.
- ☞ O produto só deve ser colocado em operação por pessoas capacitadas.
- ☞ Aplique o produto apenas de acordo com a sua utilização prevista.

Acessórios

Tecnologia de conexão - Cabos de conexão

	N.º do art.	Designação	Artigo	Descrição
	50130652	KD U-M12-4A-V1-050	Cabo de conexão	Conexão 1: Conector redondo, M12, Axial, female, Código A, 4 polos Conexão 2: Extremidade aberta Blindado: Não Comprimento do cabo: 5.000 mm Material da bainha: PVC
	50130690	KD U-M12-4W-V1-050	Cabo de conexão	Conexão 1: Conector redondo, M12, Angular, female, Código A, 4 polos Conexão 2: Extremidade aberta Blindado: Não Comprimento do cabo: 5.000 mm Material da bainha: PVC

Tecnologia de fixação - Suportes de fixação

	N.º do art.	Designação	Artigo	Descrição
	50113549	BT D12M.5	Cantoneira de fixação	Diâmetro, dentro: 12 mm Versão do suporte de fixação: Ângulo em forma de L Fixação, lado da instalação: Fixação de passagem Fixação, lado do dispositivo: Parafusável Tipo de suporte de fixação: Rígido Material: Aço inox

Nota



Uma lista com todos os artigos de acessórios disponíveis encontra-se na página da Leuze na internet, na guia Download da página de detalhes do artigo.