

기술 데이터 시트

투수광 포토 센서 수신기

품목 번호: 50140152

LE412B/PX-M12



내용

- 기술 데이터
- 치수 도면
- 전기 연결
- 조작 및 표시
- 적합한 송신기
- 제품 키워드
- 참고
- 액세서리

그림과 차이가 날 수 있습니다



기술 데이터

기본 데이터

시리즈	412B
기능 원리	투수광 원리
장치 종류	수신기

광학 데이터

감지 범위	안정된 감지 범위
감지 범위	0 ... 10 m

전기 데이터

보호 회로	극점 보호 단락 방지
-------	----------------

성능 데이터

공급 전압 점검 U_B	10 ... 36 V, DC, 리플 포함
리플	0 ... 20 %, U_B 에서
무부하 전류	0 ... 15 mA

출력

디지털 스위칭 출력	1 개수
------------	------

스위칭 출력

전압 형식	DC
스위칭 전류, 최대	200 mA

스위칭 출력 1

할당	연결부 1, 핀 4
스위칭 방식	트랜지스터, PNP
스위칭 원리	dark 스위칭

시간 응답

스위치 주파수	1,000 Hz
반응 시간	0.5 ms
대기 지연	20 ms

연결

연결 1	
기능	전원 공급 출력 신호
연결부 종류	원형 커넥터
나사 크기	M12
유형	Male
재료	금속
핀 개수	4 핀
인코딩	A-코딩됨

기술 데이터

나사 크기	M12 x 1 mm
치수(Ø x 길이)	12 mm x 60 mm
하우징 재료	금속
금속 하우징	크롬 코팅된 황동
렌즈 커버 재료	유리
순중량	32 g
하우징 색상	은색

조작 및 표시

표시 방식	LED
LED 개수	2 개수

환경 데이터

작동 시 주변 온도	-25 ... 55 °C
------------	---------------

인증

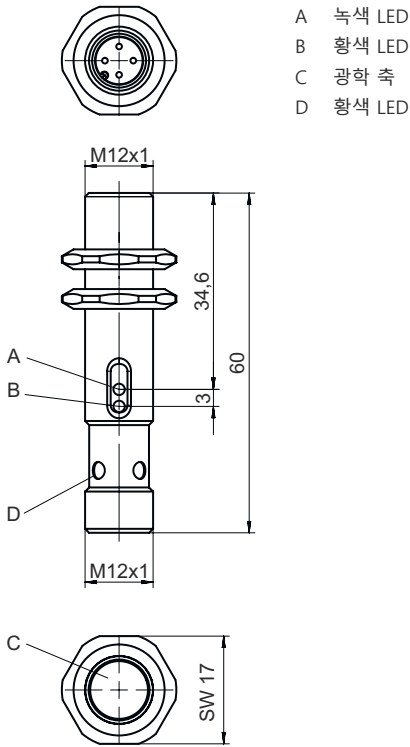
보호 등급	IP 67
보호 등급	III
인증	c UL US
유효 규정	IEC 60947-5-2

분류

HS 번호	85365019
eCl@ss 5.1.4	27270901
eCl@ss 8.0	27270901
eCl@ss 9.0	27270901
eCl@ss 10.0	27270901
eCl@ss 11.0	27270901
ETIM 5.0	EC002716
ETIM 6.0	EC002716
ETIM 7.0	EC002716

치수 도면

전체 치수 정보(mm)



- A 녹색 LED
- B 황색 LED
- C 광학 축
- D 황색 LED

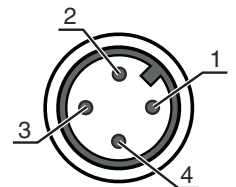
전기 연결

연결 1

기능	전원 공급 출력 신호
연결부 종류	원형 커넥터
나사 크기	M12
유형	Male
재료	금속
핀 개수	4 핀
인코딩	A-코딩됨

핀 핀 지정

1	V+
2	n.c.
3	GND
4	OUT 1



조작 및 표시

LED 디스플레이

1	녹색, 연속 점등
2	황색, 연속 점등

의미

예비 광출력
스위칭 출력부/스위칭 상태 활성화

적합한 송신기

	품목 번호	명칭	품목	설명
	50140150	LS412B/DX-M12	투수광 포토 센서 송신기	특수 모델: 비활성화 입력부 광원: LED, 적색 공급 전압: DC 비활성화 입력부: 1 개수 연결: 원형 커넥터, M12, 금속, 4 핀

제품 키워드

제품 명칭: AAA412BGG.H/ii-K

AAA412B	동작 원리 / 설계 LS412B: 투수광 포토 센서 송신기 LE412B: 투수광 포토 센서 수신기 ET412B: 직반 센서 PRK412B: 편광 필터가 있는 반사판 포토 센서
GG	광원 해당 사항 없음: LED L2: 레이저 등급 2
H	감지 범위 설정 1: 270° 포텐서미터
ii	스위칭 출력 / 기능 / OUT1OUT2(OUT1 = 핀 4, OUT2 = 핀 2) 2: NPN 트랜지스터 출력, 라이트 스위칭 N: NPN 트랜지스터 출력, 다크 스위칭 4: PNP 트랜지스터 출력, 라이트 스위칭 P: PNP 트랜지스터 출력, 다크 스위칭 D: 비활성화 입력(Low 신호를 이용한 비활성화) X: 핀 할당되지 않음
K	전기 연결 해당 사항 없음: 케이블, 표준 길이 2,000mm, 3선 M12: M12 원형 커넥터, 4핀(커넥터)

참고



	제공되는 모든 장치 유형 목록은 로이체의 웹 사이트 www.leuze.com 을 참조하십시오.
--	---

참고


용도에 맞게 사용해야 합니다!	
	이 제품은 안전 센서가 아니며 사람을 보호하는 장치가 아닙니다. 자격이 있는 사람만 제품을 작동해야 합니다. 반드시 규정에 맞게 제품을 사용하십시오.

액세서리

연결 기술 - 연결 케이블

	품목 번호	명칭	품목	설명
	50130652	KD U-M12-4A-V1-050	연결 케이블	연결 1: 원형 커넥터, M12, 액시얼, 암, A-코딩됨, 4 핀 연결 2: 열려 있는 끝부분 차폐됨: 아니요 케이블 길이: 5,000 mm 덮개 재료: PVC
	50130690	KD U-M12-4W-V1-050	연결 케이블	연결 1: 원형 커넥터, M12, 굴절형, 암, A-코딩됨, 4 핀 연결 2: 열려 있는 끝부분 차폐됨: 아니요 케이블 길이: 5,000 mm 덮개 재료: PVC

고정 기술 - 고정 받침대

	품목 번호	명칭	품목	설명
	50113549	BT D12M.5	브래킷	직경, 내부: 12 mm 고정 부품 모델: L자형 브래킷 마운팅, 시스템 측: 통로 마운팅으로 마운팅, 장치 측: 나사 조립 가능 고정 부품 종류: 고정형 재료: 스테인리스

참고



제공되는 모든 액세서리 품목의 목록은 로이체 웹 사이트에서 품목 세부사항 페이지의 다운로드 탭을 참조하십시오.