

Teknik veri sayfası

Tek yön çalışan sensör alıcı

Ürün no.: 50140152

LE412B/PX-M12

İçerik

- Teknik veriler
- Boyutlandırılmış çizimler
- Elektrik bağlantısı
- Kumanda ve gösterge
- Uygun verici
- Ürün anahtarı
- Uyarılar
- Aksesuarlar



Şekil farklılık gösterebilir



Teknik veriler

Temel veriler

Seri	412B
Çalışma prensibi	Tek yön çalışma prensibi
Cihaz türü	Alıcı

Optik veriler

İşletme bölgesi	emniyetli çalışma mesafesi
İşletme bölgesi	0 ... 10 m

Elektrik verileri

Koruma devresi	Kısa devre koruması Ters kutup koruması
----------------	--------------------------------------------

Güç verileri

Besleme gerilimi U_B	10 ... 36 V, DC, artık dalgalanma dahil
Artık dalgalanma	0 ... 20 %, U_B
Açık devre akımı	0 ... 15 mA

Çıkışlar

Dijital anahtarlama çıkışı sayısı	1 Adet
-----------------------------------	--------

Anahtarlama çıkışları

Voltaj türü	DC
Anahtarlama akımı, maks.	200 mA

Anahtarlama çıkışı 1

Tahsis	Bağlantı 1, pin 4
Anahtarlama elemanı	Transistör, PNP
Anahtarlama prensibi	koyu anahtarlama

Zaman davranışı

Anahtarlama frekansı	1.000 Hz
Tepki verme süresi	0,5 ms
Hazırlık gecikmesi	20 ms

Bağlantı

Bağlantı 1

İşlev	Gerilim beslemesi Sinyal ÇIKIŞ
Bağlantı türü	Yuvarlak konektör
Vida dişi büyüklüğü	M12
Tip	erkek
Malzeme	Metal
Kutup sayısı	4 kutuplu
Kodlama	A kodlu

Mekanik bilgiler

Vida dişi büyüklüğü	M12 x 1 mm
Ebatlar (Ø x U)	12 mm x 60 mm
Malzeme gövde	Metal
Metal gövde	Pirinç, kromlu
Malzeme lens kapağı	Cam
Net ağırlık	32 g
Gövde rengi	gümüş

Kumanda ve gösterge

Gösterge türü	LED
LED sayısı	2 Adet

Çevresel veriler

Ortam sıcaklığı işletim	-25 ... 55 °C
-------------------------	---------------

Sertifikalar

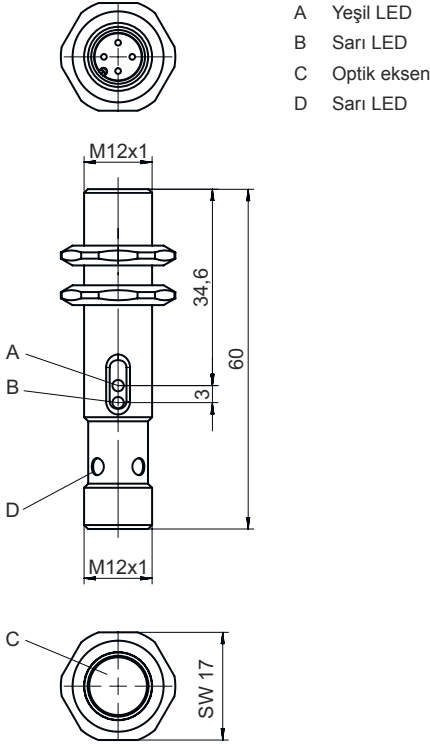
Koruma sınıfı	IP 67
Güvenlik sınıfı	III
Sertifikasyonlar	c UL US
Geçerli norm	IEC 60947-5-2

Sınıflandırma

Gümrük taife numarası	85365019
eCl@ss 5.1.4	27270901
eCl@ss 8.0	27270901
eCl@ss 9.0	27270901
eCl@ss 10.0	27270901
eCl@ss 11.0	27270901
ETIM 5.0	EC002716
ETIM 6.0	EC002716
ETIM 7.0	EC002716

Boyutlandırılmış çizimler

Tüm ölçü bilgileri milimetre cinsindedir

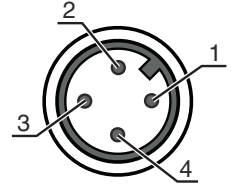


Elektrik bağlantısı

Bağlantı 1

İşlev	Gerilim beslemesi Sinyal ÇIKIŞ
Bağlantı türü	Yuvarlak konnektör
Vida dişi büyüklüğü	M12
Tip	erkek
Malzeme	Metal
Kutup sayısı	4 kutuplu
Kodlama	A kodlu


Pin	Pin tahsisi
1	V+
2	n.c.
3	GND
4	ÇIKIŞ 1



Kumanda ve gösterge

LED	Gösterge	Anlam
1	yeşil, sürekli ışık	Fonksiyon rezervi
2	sarı, sürekli ışık	Anahtarlama çıkışı/anahtarlama durumu etkin

Uygun verici

	Ürün no.	Adı	Ürün	Tanım
	50140150	LS412B/DX-M12	Tek yön çalışan sensör verici	Özel tasarım: Devre dışı bırakma girdisi Işık kaynağı: LED, Kırmızı Besleme gerilimi: DC Devre dışı bırakma girdileri: 1 Adet Bağlantı: Yuvarlak konektör, M12, Metal, 4 kutuplu

Ürün anahtarı

Parça atama: AAA412BGG.H/ii-K

AAA412B	Çalışma prensibi / yapı şekli LS412B: Tek yön çalışan sensör verici LE412B: Tek yön çalışan sensör alıcı ET412B: Enerjik cisimden yansımali sensör PRK412B: Polarizasyon filtresine sahip reflektörden yansımali fotoelektrik sensör
GG	Işık kaynağı kullanılmayan: LED L2: Lazer sınıfı 2
H	Çalışma aralığının ayarı 1: Potansiyometre 270°
ii	Anahtarlama çıkışı / işlev / OUT1OUT2 (OUT1 = Pin 4, OUT2 = Pin 2) 2: NPN transistör çıkışı, açık anahtarlama N: NPN transistör çıkışı, NC anahtarlama 4: PNP transistör çıkışı, açık anahtarlama P: PNP transistör çıkışı, NC anahtarlama D: Devre dışı bırakma girdisi (alçak sinyal ile devre dışı bırakma) X: Pim boş
K	Elektrik bağlantısı kullanılmayan: Kablo, 2000 mm standart uzunluk, 3 damarlı M12: M12 yuvarlak soket bağlantısı, 4 kutuplu (konektör)

Uyarı

Mevcut tüm cihaz modellerine sahip bir listeyi, www.leuze.com Leuze internet sitesinde bulabilirsiniz.

Uyarılar

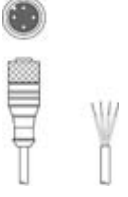



Kullanım amacına dikkat edin!




- Ürün bir güvenlik sensörü değildir ve personel koruma amaçlı değildir.
- Ürün sadece yetkili kişiler tarafından kullanılmalıdır.
- Ürünü sadece amacına uygun kullanıma göre kullanın.

Aksesuarlar**Bağlantı teknolojisi - bağlantı kabloları**

	Ürün no.	Adı	Ürün	Tanım
	50130652	KD U-M12-4A-V1-050	Bağlantı kablosu	Bağlantı 1: Yuvarlak konnektör, M12, eksenel, dişi, A kodlu, 4 kutuplu Bağlantı 2: açık uç Korunmalı: Hayır Kablo uzunluğu: 5.000 mm Malzeme kılıf: PVC
	50130690	KD U-M12-4W-V1-050	Bağlantı kablosu	Bağlantı 1: Yuvarlak konnektör, M12, açılı, dişi, A kodlu, 4 kutuplu Bağlantı 2: açık uç Korunmalı: Hayır Kablo uzunluğu: 5.000 mm Malzeme kılıf: PVC

Montaj tekniği - montaj braketi açısı

	Ürün no.	Adı	Ürün	Tanım
	50113549	BT D12M.5	Tutma köşebendi	Çap, iç: 12 mm Montaj ünitesinin uygulanması: Açılı L biçiminde Montaj braketi, tesis tarafı: Geçiş montaj braketi Montaj braketi, cihaz tarafı: vidalanabilir Montaj ünitesi türü: sabit Malzeme: Paslanmaz çelik

Uyarı

☞ Mevcut tüm aksesuarların bir listesini, Leuze'nin internet sitesinde, ürün ayrıntıları sayfasındaki İndir sekmesinde bulabilirsiniz.