

技术数据表

增强型光学传感器

配件编号: 50140134

ET412B.1/4X-M12



图片可能不同

内容

- 技术参数
- 尺寸图纸
- 电气连接
- 图示
- 操作和显示
- 产品型号描述
- 说明
- 配件



技术参数

基础数据

| | |
|------|------|
| 系列 | 412B |
| 工作原理 | 扫描原理 |

光学数据

| | |
|--------------|---------------------|
| 检测距离 | 保证的检测范围 |
| 检测距离, 白色 90% | 0.004 ... 0.54 m |
| 检测距离, 灰色 50% | 0.007 ... 0.46 m |
| 检测距离, 灰色 18% | 0.008 ... 0.3 m |
| 检测距离, 黑色 6% | 0.01 ... 0.22 m |
| 检测范围极限 | 典型检测范围 |
| 极限距离, 白色90% | 0.004 ... 0.66 m |
| 极限距离, 灰色50% | 0.007 ... 0.57 m |
| 极限距离, 灰色18% | 0.008 ... 0.37 m |
| 极限距离, 黑色6% | 0.01 ... 0.285 m |
| 光源 | LED, 红色 |
| LED光波长 | 660 nm |
| 传输信号波形 | 脉冲 |
| LED 组 | 自由组 (根据 EN 62471) |

电气数据

| | |
|------|---------------|
| 保护电路 | 反极性保护 短路保护 |
|------|---------------|

性能数据

| | |
|------------|--------------------------|
| 供电电压 U_B | 10 ... 36 V, DC, 包括剩余波纹度 |
| 剩余波纹度 | 0 ... 20 %, 来自 U_B |
| 开路电流 | 0 ... 15 mA |

输出

| | |
|----------|------|
| 数字开关量输出数 | 1 光束 |
|----------|------|

开关量输出

| | |
|--------|--------|
| 电压类型 | DC |
| 最大开关电流 | 200 mA |

开关量输出1

| | |
|------|----------|
| 开关元件 | 晶体管, PNP |
| 开关原理 | 亮通 |

时序

| | |
|------|----------|
| 开关频率 | 1,000 Hz |
| 响应时间 | 0.5 ms |
| 延时 | 60 ms |

连接

连接1

| | |
|------|--------------|
| 功能 | 供电电源 信号输出 |
| 类型 | 接头 |
| 螺纹规格 | M12 |
| 类型 | 插头 |
| 材料 | 金属 |
| 引脚数 | 4 个引脚 |
| 编码 | A-编码 |

机械数据

| | |
|------------|---------------|
| 螺纹规格 | M12 x 1 mm |
| 尺寸 (Ø x L) | 12 mm x 60 mm |
| 外壳材料 | 金属 |
| 金属外壳 | 镀铬黄铜 |
| 镜头盖材料 | 玻璃 |
| 净重 | 20 g |
| 外壳颜色 | 银 |

操作和显示

| | |
|--------|---------|
| 显示类型 | LED |
| LED数 | 3 光束 |
| 操作控制 | 270° 旋钮 |
| 操作控制功能 | 灵敏度设置 |

环境数据

| | |
|----------|---------------|
| 环境温度, 工作 | -25 ... 55 °C |
|----------|---------------|

认证

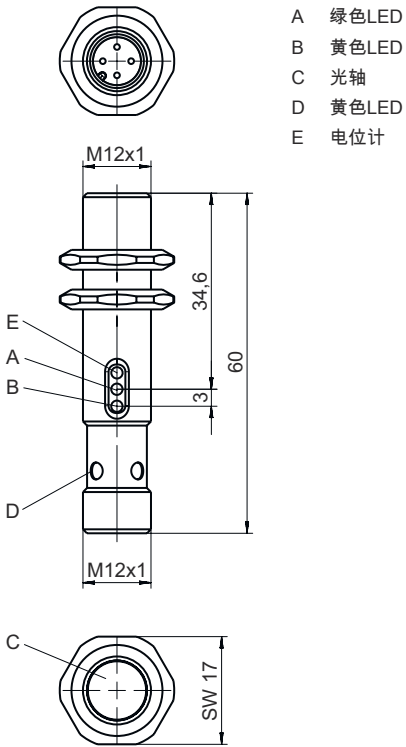
| | |
|------|---------------|
| 防护等级 | IP 67 |
| 安全等级 | III |
| 认证 | c UL US |
| 应用标准 | IEC 60947-5-2 |

分类

| | |
|--------------|----------|
| 税率编号 | 85365019 |
| eCl@ss 5.1.4 | 27270903 |
| eCl@ss 8.0 | 27270903 |
| eCl@ss 9.0 | 27270903 |
| eCl@ss 10.0 | 27270903 |
| eCl@ss 11.0 | 27270903 |
| ETIM 5.0 | EC001821 |
| ETIM 6.0 | EC001821 |
| ETIM 7.0 | EC001821 |

尺寸图纸

所有尺寸单位均为毫米



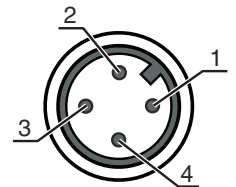
电气连接

连接1

| | |
|------|-------|
| 功能 | 供电电源 |
| | 信号输出 |
| 类型 | 接头 |
| 螺纹规格 | M12 |
| 类型 | 插头 |
| 材料 | 金属 |
| 引脚数 | 4 个引脚 |
| 编码 | A-编码 |

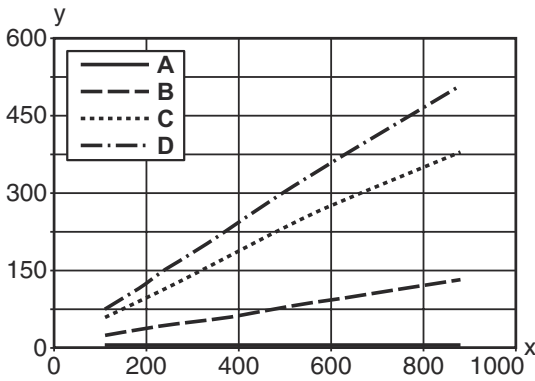
引脚 引脚分配

| 引脚 | 引脚分配 |
|----|-------|
| 1 | V+ |
| 2 | n.c. |
| 3 | GND |
| 4 | OUT 1 |

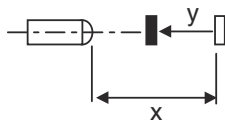


图示

黑白状态类型



x 扫描宽度 [mm]
 y 扫描范围缩小 [mm]
 A 白色90%
 B 灰色50%
 C 灰色18%
 D 黑色6%



操作和显示

| LED | 显示 | 说明 |
|-----|--------|--------------|
| 1 | 绿色, 常亮 | 功能储备 |
| 2 | 黄色, 常亮 | 开关量输出/开关状态激活 |

产品型号描述

产品名称: AAA412BGG.H/ii-K

| | |
|---------|---|
| AAA412B | 功能原理 / 设计 LS412B: 对射光电传感器 (发送) LE412B: 对射光电传感器 (接收) ET412B: 增强型反射光电传感器 PRK412B: 带偏振滤波器的反射光栅 |
| GG | 光源 取消: LED L2: 激光等级 2 |
| H | 检测范围调整 1: 电位计 270° |
| ii | 控制输出端 / 功能 / OUT1/OUT2 (OUT1= 引脚 4, OUT2= 引脚 2) 2: NPN 晶体管输出端, 亮通 N: NPN 晶体管输出端, 暗通 4: PNP 晶体管输出端, 亮通 P: PNP 晶体管输出端, 暗通 D: 停止输入 (通过低电平信号停止) X: 引脚未用 |
| K | 电气连接 取消: 电缆, 标准长度 2000 mm, 3 芯 M12: M12 圆连接器, 4 针 (插头) |

注意

所有可用设备类型列表请查阅劳易测的网站 www.leuze.com。

说明

 遵守设备的使用规定！




本产品并非安全传感器，无法用于人员保护。
只能由专业人员将本产品投入运行。
请仅根据正确用途使用本产品。

配件

连接技术 - 连接电缆

| | 配件编号 | 名称 | 配件 | 说明 |
|---|----------|--------------------|------|---|
|  | 50130652 | KD U-M12-4A-V1-050 | 连接电缆 | 连接1: 接头, M12, 直形, 插座, A-编码, 4 个引脚 连接2: 开口端 屏蔽: 否 电缆长度: 5,000 mm 护套材料: PVC |
|  | 50130690 | KD U-M12-4W-V1-050 | 连接电缆 | 连接1: 接头, M12, L形, 插座, A-编码, 4 个引脚 连接2: 开口端 屏蔽: 否 电缆长度: 5,000 mm 护套材料: PVC |

紧固系统 - 安装支架

| | 配件编号 | 名称 | 配件 | 说明 |
|--|----------|-----------|------|---|
|  | 50113549 | BT D12M.5 | 安装支架 | 内径: 12 mm 安装设备设计: 直角形 L形 设备侧固定件: 通孔安装 装置侧固定件: 螺旋式 安装设备类型: 刚性 材料: 不锈钢 |

注意



所有可用配件的列表请见劳易测网站配件详细信息页面的下载选项卡。