

기술 데이터 시트 필드버스 게이트웨이 품목 번호: 50132995 MSI-FB-PROFIBUS



그림과 차이가 날 수 있습니다

내용

- 기술 데이터
- 치수 도면
- 전기 연결
- 회로도
- 참고



기술 데이터

기본 데이터

시리즈	MSI-FB
종류	필드버스 게이트웨이
어플리케이션	PROFIBUS를 통해 MSI 400의 진단 데이터 전송

기능

기능	PROFIBUS에 연결하기 위한 MSI 400용 필드버스 모듈
----	------------------------------------

전기 데이터

성능 데이터

공급전압 점검 U_b	24 V, DC, -20 ... 25 %
---------------	------------------------

출력 회로

인터페이스

종류	내부 버스(SBUS+), PROFIBUS DP
Profibus DP	
기능	진행
분류	V0

연결

연결	1 개수
연결 1	
기능	BUS IN BUS OUT
연결부 종류	Sub-D
유형	암
핀 개수	9 핀

기술 데이터

치수(너비 x 높이 x 길이)	22.5 mm x 96.5 mm x 126.5 mm
순중량	160 g
하우징 색상	회색
고정 방식	스냅온 마운팅

환경 데이터

작동 시 주변 온도	-25 ... 55 °C
보관 시 주변 온도	-25 ... 70 °C
상대 습도(응축되지 않음)	10 ... 95 %

인증

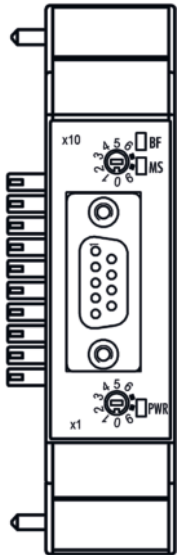
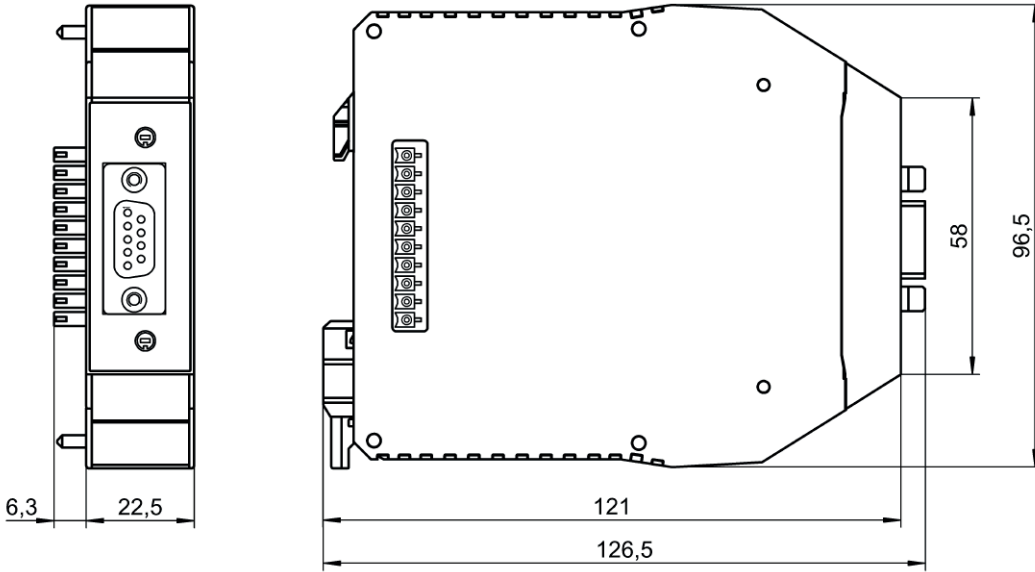
보호 등급	IP 20
인증	c UL US
진동 내성	5 ... 150 Hz
규정에 따른 흔들림 테스트 방식	EN 60068-2-6
충격 강도 개별 충격	30g, 11ms, EN 60068-2-27
충격 강도 지속 충격	10g, 16ms, EN 60068-2-29

분류

HS 번호	85364900
ECLASS 5.1.4	27242208
ECLASS 8.0	27242208
ECLASS 9.0	27242208
ECLASS 10.0	27242208
ECLASS 11.0	27242208
ECLASS 12.0	27242208
ECLASS 13.0	27242208
ECLASS 14.0	27242208
ETIM 5.0	EC001423
ETIM 6.0	EC001423
ETIM 7.0	EC001423
ETIM 8.0	EC001423
ETIM 9.0	EC001423

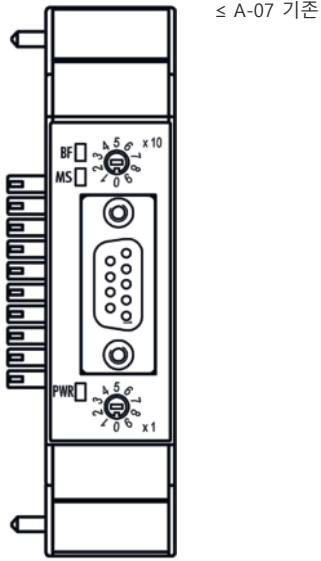
치수 도면

전체 치수 정보(mm)



≥ A-08 신규

치수 도면



전기 연결

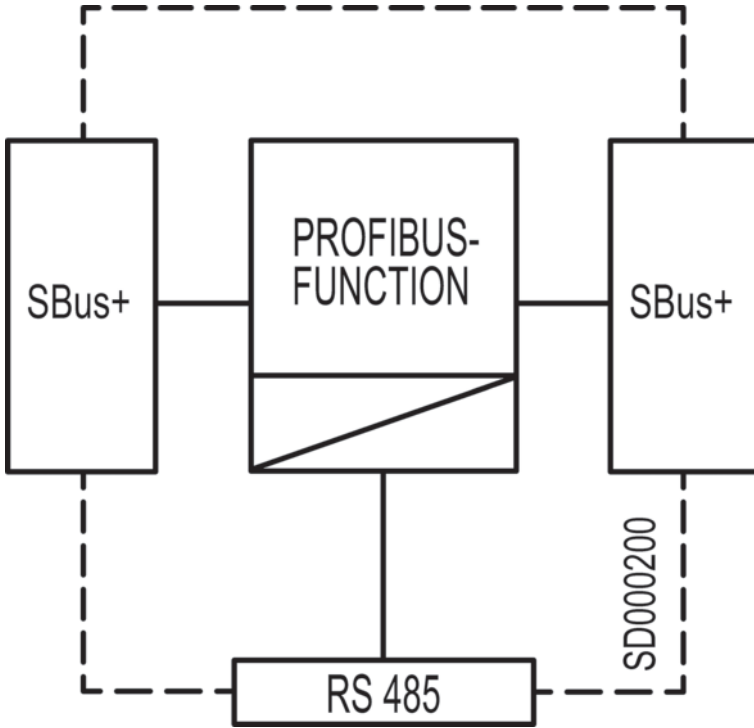
연결 1

기능	BUS IN
	BUS OUT
연결부 종류	Sub-D
유형	암
핀 개수	9 핀


핀 핀 지정

1	n.c.
2	n.c.
3	RxD/TxD-P
4	CNTR-P
5	GND-EXT
6	5 V-EXT
7	n.c.
8	RxD/TxD-N
9	CNTR-N(GND-EXT)

회로도



참고

 용도에 맞게 사용해야 합니다!



- ↳ 자격이 있는 사람만 제품을 작동해야 합니다.
- ↳ 용도에 맞게 준수하여 사용하십시오