

Teknik veri sayfası

Distribütör

Ürün no.: 50130608

MD 7XXP-11-82IO5-13



Şekil farklılık gösterebilir

İçerik

- Teknik veriler
- Elektrik bağlantısı
- Devre şeması
- Kumanda ve gösterge
- Aksesuarlar



Teknik veriler

Elektrik verileri

Girişler

Anahtarlama elemanı PNP

Güç verileri

Toplam akım 10 A

Giriş verileri mantık

Nominal giriş gerilimi U_N 24 V DC

Bağlantı

Temel bağlantı

Bağlantı türü Yuvarlak konektör

İşlev Kontrola bağlantı

Vida dişi büyüklüğü M23

Kutup sayısı 19 kutuplu

Kodlama A kodlu

Tip erkek

Distribütör bağlantıları

Bağlantı sayısı 8 Adet

Vida dişi büyüklüğü M12

Kutup sayısı 5 kutuplu

Kodlama A kodlu

Tip dişi

Malzeme Plastik

O conta, yuvarlak conta malzemesi TPU

Kontaktların malzemesi Altın kaplama

Kontakt başına işletme akımı 4 A

Mekanik bilgiler

Yapı şekli Kübik

Ölçü (G x Y x U) 50 mm x 36,5 mm x 150 mm

Malzeme gövde Plastik

Net ağırlık 190 g

Vida sıkma torku 1 N·m

Elektrik bağlantısı

Pin Pin tahsisi

1	Soket yeri 8 / kontak 4
2	Soket yeri 6 / kontak 4
3	Soket yeri 4 / kontak 4
4	Soket yeri 2 / kontak 2
5	Soket yeri 2 / kontak 4
6	Soket yeri 1-8 / kontak 3
7	Soket yeri 1 / kontak 2
8	Soket yeri 3 / kontak 2
9	Soket yeri 5 / kontak 2
10	Soket yeri 7 / kontak 2
11	Soket yeri 7 / kontak 4
12	Soket yeri 1-8 / kontak 5
13	Soket yeri 6 / kontak 2

Kumanda ve gösterge

Gösterge türü LED

Çevresel veriler

Ortam sıcaklığı işletim -20 ... 70 °C, Bağlı hatta bağlı olarak

Sertifikalar

Koruma sınıfı IP 65

IP 67

Sertifikasyonlar c UL US

Sınıflandırma

Gümrük taife numarası 85369010

ECLASS 5.1.4 27279201

ECLASS 8.0 27279219

ECLASS 9.0 27440108

ECLASS 10.0 27440108

ECLASS 11.0 27440108

ECLASS 12.0 27440108

ECLASS 13.0 27440108

ECLASS 14.0 27440108

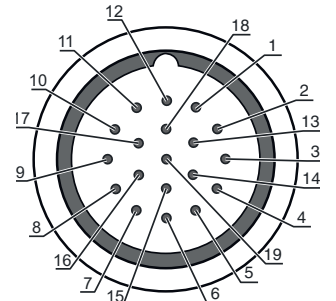
ETIM 5.0 EC002585

ETIM 6.0 EC002585

ETIM 7.0 EC003558

ETIM 8.0 EC002585

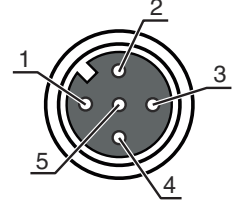
ETIM 9.0 EC002585



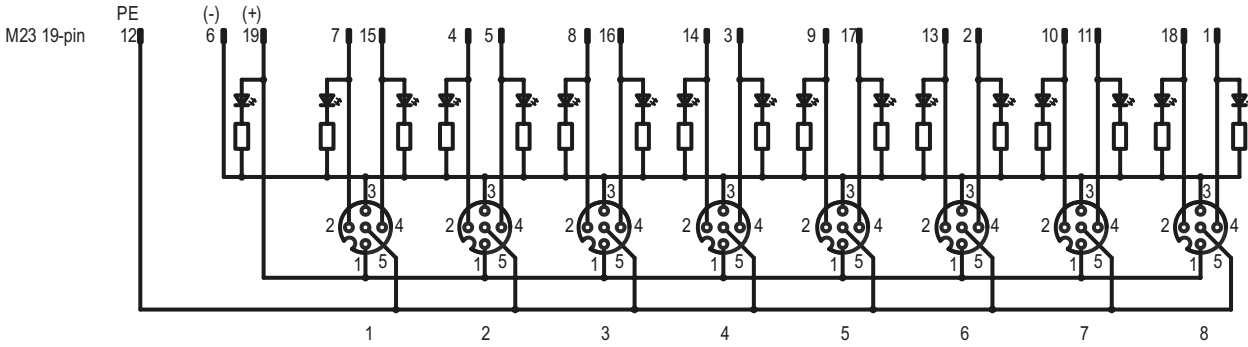
Elektrik bağlantısı

Pin	Pin tahsisi
14	Soket yeri 4 / kontak 2
15	Soket yeri 1 / kontak 4
16	Soket yeri 3 / kontak 4
17	Soket yeri 5 / kontak 4
18	Soket yeri 8 / kontak 2
19	Soket yeri 1-8 / kontak 1

Pin	Pin tahsisi
1	+
2	Sinyal 2 (NC)
3	-
4	Sinyal 1 (NO)
5	PE



Devre şeması



Kumanda ve gösterge

LED	Ekran	Anlam
1	yeşil, sürekli ışık	Çalışma voltajı aktif
2	sarı, sürekli ışık	Sinyal 1
3	beyaz, devamlı yanar ışık	Sinyal 2

Aksesuarlar


Bağlantı teknolojisi - bağlantı kabloları

Ürün no.	Adı	Ürün	Tanım
50134971	KD U-M23-JA-P1-050	Bağlantı kablosu	Bağlantı 1: Yuvarlak konnektör, M23, eksenel, dişi, A kodlu, 19 kutuplu Yuvarlak konnektör, LED: Hayır Bağlantı 2: açık uç Korumalı: Hayır Kablo uzunluğu: 5.000 mm Malzeme kılıf: PUR

Aksesuarlar

	Ürün no.	Adı	Ürün	Tanım
	50134976	KD U-M23-JW-P1-050	Bağlantı kablosu	Bağlantı 1: Yuvarlak konektör, M23, açılı, dişi, A kodlu, 19 kutuplu Yuvarlak konektör, LED: Hayır Bağlantı 2: açık uç Korumalı: Hayır Kablo uzunluğu: 5.000 mm Malzeme kılıf: PUR

Genel

	Ürün no.	Adı	Ürün	Tanım
	50134480	CAP M12K-Set	Bağlantı kapağı	Tür: Boş konektör yerleri için kilitli kapak Vida dişi büyüklüğü: M12 Malzeme: Plastik

Uyarı



↪ Mevcut tüm aksesuarların bir listesini, Leuze'nin internet sitesinde, ürün ayrıntıları sayfasındaki İndir sekmesinde bulabilirsiniz.