

기술 데이터 시트

신호 타워 요소

품목 번호: 50130437

E7-MW1

내용

- 기술 데이터
- 치수 도면
- 전기 연결
- 참고



그림과 차이가 날 수 있습니다



기술 데이터

기본 데이터

시리즈	E7
-----	----

연결

연결 1

연결부 종류	단자
터미널 종류	인장 스프링 기술

기술 데이터

디자인	원주형
치수(Ø x 길이)	70 mm x 81 mm
하우징 재료	플라스틱
하우징 색상	흑색
고정 부품 모델	브래킷 설치
고정 방식, 시스템 측	나사 조립식/수직
반구형 렌즈 모듈	최대 5개
모듈 홀더	한쪽
앤드 캡 개수	1 개수

환경 데이터

작동 시 주변 온도	-30 ... 60 °C
------------	---------------

인증

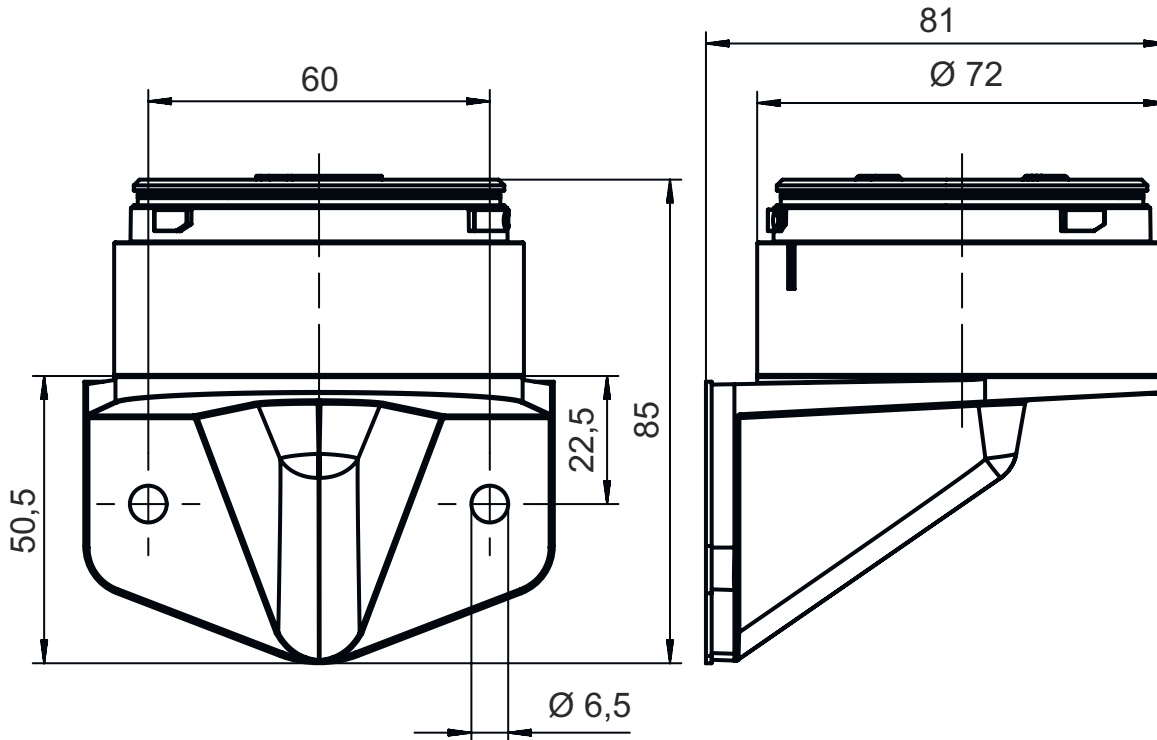
보호 등급	IP 66
-------	-------

분류

HS 번호	85318070
eCl@ss 5.1.4	27371235
eCl@ss 8.0	27371235
eCl@ss 9.0	27371232
eCl@ss 10.0	27371235
eCl@ss 11.0	27371235
ETIM 5.0	EC001154
ETIM 6.0	EC001154
ETIM 7.0	EC001154

치수 도면

전체 치수 정보(mm)



전기 연결

연결 1

연결부 종류	단자
터미널 종류	인장 스프링 기술

참고



용도에 맞게 사용해야 합니다!



이 제품은 안전 센서가 아니며 사람을 보호하는 장치가 아닙니다.
자격이 있는 사람만 제품을 작동해야 합니다.
반드시 규정에 맞게 제품을 사용하십시오.



UL 애플리케이션에서:



UL 적용 분야에서는 NEC(National Electric Code)에 따른 등급 2 회로에서만 사용을 허용합니다.