

Scheda tecnica dati

Trasmittitore cortina fotoelettrica

Cod. art.: 50128997

CSL710-T05-1760.A-M12

Contenuto

- Dati tecnici
- Disegni quotati
- Collegamento elettrico
- Comando e visualizzazione
- Ricevitori adatti
- Codice articoli
- Avvisi
- Accessori



La figura può variare



Dati tecnici

Dati di base

Serie	710
Principio di funzionamento	Principio di sbarramento
Tipo di apparecchio	Trasmettitore
Contiene	2 tasselli scorrevoli BT-NC
Applicazione	Riconoscimento di oggetti preciso

Modello speciale

Modello speciale	Tasteggio a raggi diagonali
	Tasteggio a raggi incrociati
	Tasteggio a raggi paralleli

Dati ottici

Portata di esercizio	Portata assicurata
Portata di esercizio	0,1 ... 3,5 m
Portata limite	Portata tipica
Portata limite	0,1 ... 4,5 m
Lunghezza del campo di misura	1.760 mm
Numero di raggi	352 pezzo(i)
Distanza tra i raggi	5 mm
Sorgente luminosa	LED, Infrarosso
LED, lunghezza d'onda della luce	940 nm

Dati di misura

Diametro minimo dell'oggetto	10 mm
------------------------------	-------

Dati elettrici

Circuito di protezione	Protezione contro i cortocircuiti
	Protezione contro i transienti rapidi
	Protezione contro l'inversione di polarità

Dati di potenza

Tensione di alimentazione U_B	18 ... 30 V, CC
Ripple residuo	0 ... 15 %, di U_B
Corrente a vuoto	0 ... 350 mA, I valori indicati fanno riferimento all'intero pacchetto, composto da trasmettitore e ricevitore.

Comportamento temporale

Tempo di inizializzazione	400 ms
Tempo di ciclo	10,96 ms

Collegamento

Numero di collegamenti	1 pezzo(i)
Uscita connettore	Assiale

Collegamento 1

Funzione	Alimentazione di tensione
	Collegamento al ricevitore
	Ingresso Sync
Tipo di collegamento	Connettore circolare
Grandezza della filettatura	M12
Tipo	male
Materiale	Metallo
Numero di poli	5 poli
Codifica	Codifica A

Dati meccanici

Forma costruttiva	Cubica
Dimensioni (L x P x H)	29 mm x 35,4 mm x 1.833 mm
Materiale dell'alloggiamento	Metallo
Alloggiamento in metallo	Alluminio
Materiale della copertura della lente	Plastica / PMMA
Peso netto	1.850 g
Colore dell'alloggiamento	Rosso
Tipo di fissaggio	Mediante elemento di fissaggio opzionale
	Montaggio su scanalatura

Comando e visualizzazione

Tipo di visualizzazione	LED
Numero di LED	1 pezzo(i)

Dati ambientali

Temperatura ambiente, funzionamento	-30 ... 60 °C
Temperatura ambiente, stoccaggio	-40 ... 70 °C

Certificazioni

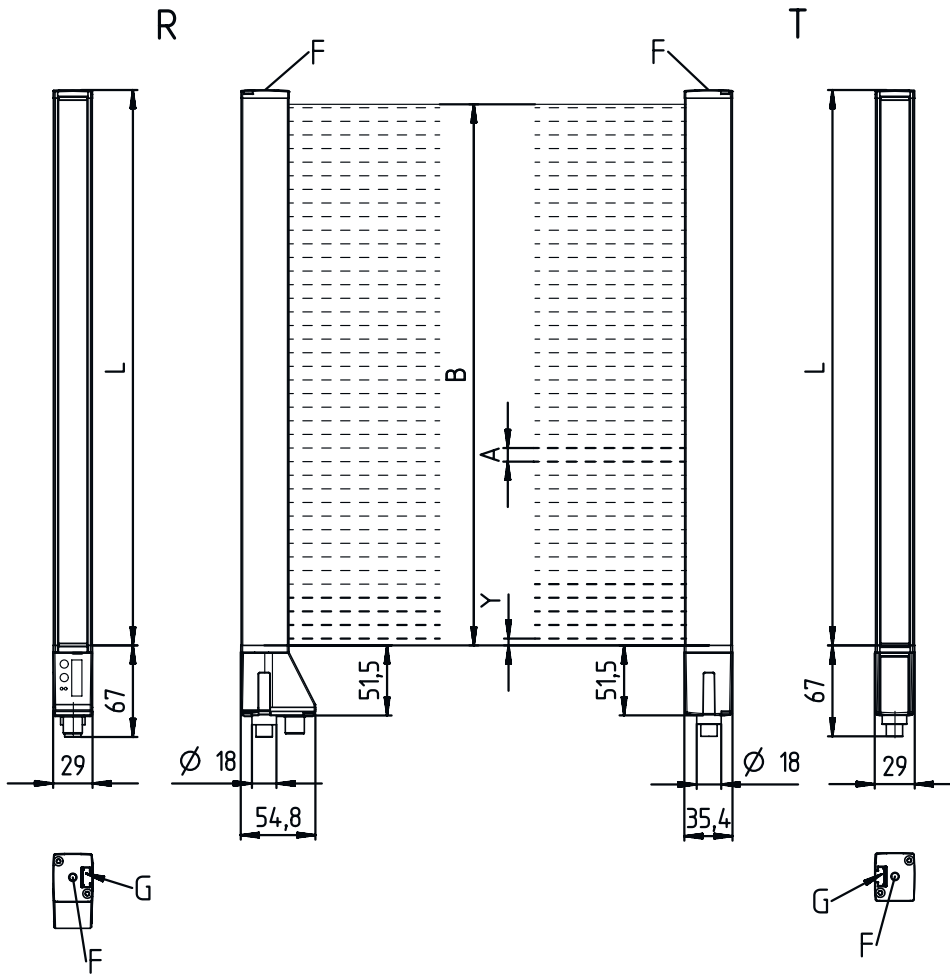
Grado di protezione	IP 65
Classe di protezione	III
Omologazioni	c CSA US
Norme di riferimento	IEC 60947-5-2

Classificazione

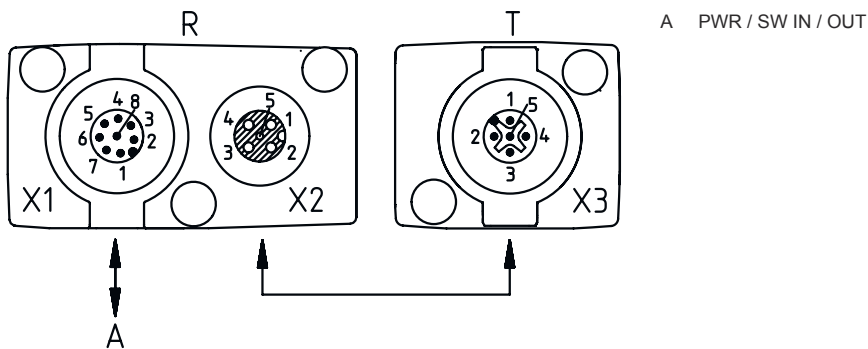
Voce tariffaria doganale	90314990
eCl@ss 5.1.4	27270910
eCl@ss 8.0	27270910
eCl@ss 9.0	27270910
eCl@ss 10.0	27270910
eCl@ss 11.0	27270910
ETIM 5.0	EC002549
ETIM 6.0	EC002549
ETIM 7.0	EC002549

Disegni quotati

Tutte le dimensioni in millimetri



- | | | | |
|---|-----------------------------------|---|-------------------------------|
| A | Distanza tra i raggi 5 mm | L | Lunghezza del profilo 1768 mm |
| B | Lunghezza campo di misura 1760 mm | T | Trasmettitore |
| F | Filettatura M6 | R | Ricevitore |
| G | Scanalatura di fissaggio | Y | |



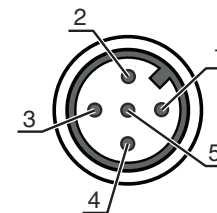
Collegamento elettrico

Collegamento 1

Funzione	Alimentazione di tensione Collegamento al ricevitore Ingresso Sync
Tipo di collegamento	Connettore circolare
Grandezza della filettatura	M12
Tipo	male
Materiale	Metallo
Numero di poli	5 poli
Codifica	Codifica A

Pin Assegnazione dei pin

Pin	Assegnazione dei pin
1	FE/SHIELD
2	V+
3	GND
4	RS 485 Tx+
5	RS 485 Tx-



Comando e visualizzazione

LED	Display	Significato
1	Verde, costantemente acceso Off Verde, lampeggiante alla frequenza della misura	Modalità libera Nessuna comunicazione con il ricevitore / in attesa del trigger Indicatore frequenza di misura

Ricevitori adatti

	Cod. art.	Designazione	Articolo	Descrizione
	50128909	CSL710-R05-1760.A/ L-M12	Ricevitore cortina fotoelettrica	Applicazione: Riconoscimento di oggetti preciso Modello speciale: Tasteggio a raggi paralleli, Tasteggio a raggi diagonali, Tasteggio a raggi incrociati Portata di esercizio: 0,1 ... 3,5 m Ingressi/uscite selezionabili: 4 pezzo(i) Interfaccia di assistenza: IO-Link Collegamento: Connettore circolare, M12, 8 poli

Codice articoli


Denominazione articolo: **CSL710-XYX-ZZZZ.A/B-CCC**

CSL710	Principio di funzionamento CSL: cortina fotoelettrica di intercettazione della serie 710
X	Classi di funzioni T: trasmettitore R: ricevitore
YY	Distanza tra i raggi 05: 5 mm 10: 10 mm 20: 20 mm 40: 40 mm
ZZZZ	Lunghezza campo di misura [mm], in funzione della distanza tra i raggi Valore, vedi Dati tecnici

Codice articoli


A	Equipaggiamento A: Uscita assiale del connettore
B	Interfaccia L: IO-Link
CCC	Collegamento elettrico M12: Connettore M12

Avviso


	È possibile trovare una lista con tutti i tipi di apparecchi disponibili sul sito di Leuze all'indirizzo www.leuze.com .
--	---

Avvisi

Rispettare l'uso previsto!

	<ul style="list-style-type: none"> ↳ Questo prodotto non è un sensore di sicurezza e non serve alla protezione di persone. ↳ Il prodotto deve essere messo in servizio solo da personale qualificato. ↳ Utilizzare il prodotto solo conformemente all'uso previsto.
--	--

Per applicazioni UL:


	<ul style="list-style-type: none"> ↳ Per applicazioni UL l'utilizzo è consentito solo in circuiti di Class-2 secondo NEC (National Electric Code). ↳ These proximity switches shall be used with UL Listed Cable assemblies rated 30V, 0.5A min, in the field installation, or equivalent (categories: CYJV/ CYJV7 or PVVA/PVVA7)
--	---

Accessori

Sistemi di connessione - Cavi di interconnessione

	Cod. art.	Designazione	Articolo	Descrizione
	50129781	KDS DN-M12-5A-M12-5A-P3-050	Cavo di interconnessione	Idoneo per interfaccia: IO-Link, DeviceNet, CANopen Collegamento 1: Connettore circolare, M12, assiale, female, Codifica A, 5 poli Collegamento 2: Connettore circolare, M12, assiale, male, Codifica A, 5 poli Schermato: Sì Lunghezza cavo: 5.000 mm Materiale della guaina: PUR

Tecnica di fissaggio - Supporti girevoli

	Cod. art.	Designazione	Articolo	Descrizione
	429046	BT-2R1	Kit supporto	Fissaggio, lato impianto: Fissaggio passante Fissaggio, lato apparecchio: Serrabile Tipo di elemento di fissaggio: Orientabile di 360° Materiale: Metallo, Plastica

Accessori

Avviso



È possibile trovare una lista con tutti gli accessori disponibili sul sito di Leuze nel registro Download della pagina di dettaglio del prodotto.