

## Hoja técnica

### Emisor de la cortina óptica

Código: 50128977

CSL710-T05-160.A-M12

#### Contenido

- Datos técnicos
- Dibujos acotados
- Conexión eléctrica
- Operación e Indicación
- Receptores apropiados
- Código de producto
- Notas
- Accesorios



La figura puede variar



## Datos técnicos

### Datos básicos

|                             |                              |
|-----------------------------|------------------------------|
| Serie                       | 710                          |
| Principio de funcionamiento | Barrera                      |
| Tipo de equipo              | Emisor                       |
| Incluye                     | 2 tuercas correderas BT-NC   |
| Aplicación                  | Detección de objetos precisa |

### Versión especial

|                  |                                 |
|------------------|---------------------------------|
| Versión especial | Exploración de haces cruzados   |
|                  | Exploración de haces diagonales |
|                  | Exploración de haces paralelos  |

### Datos ópticos

|                                |                   |
|--------------------------------|-------------------|
| Alcance efectivo               | Alcance asegurado |
| Alcance efectivo               | 0,1 ... 3,5 m     |
| Límite de alcance              | Alcance típico    |
| Límite de alcance              | 0,1 ... 4,5 m     |
| Longitud del campo de medición | 160 mm            |
| Número de haces                | 32 Unidad(es)     |
| Distancia entre haces          | 5 mm              |
| Fuente de luz                  | LED, Infrarrojo   |
| LED, longitud de onda luminosa | 940 nm            |

### Datos de medición

|                           |       |
|---------------------------|-------|
| Diámetro mínimo de objeto | 10 mm |
|---------------------------|-------|

### Datos eléctricos

|                        |                                        |
|------------------------|----------------------------------------|
| Circuito de protección | Protección contra cortocircuito        |
|                        | Protección contra polarización inversa |
|                        | Protección transitoria                 |

### Datos de potencia

|                               |                                                                                                            |
|-------------------------------|------------------------------------------------------------------------------------------------------------|
| Tensión de alimentación $U_B$ | 18 ... 30 V, CC                                                                                            |
| Ondulación residual           | 0 ... 15 %, De $U_B$                                                                                       |
| Corriente en vacío            | 0 ... 135 mA, Los valores especificados se refieren al paquete completo que consiste de emisor y receptor. |

### Respuesta temporal

|                          |         |
|--------------------------|---------|
| Tiempo de inicialización | 400 ms  |
| Tiempo de ciclo          | 1,36 ms |

### Conexión

|                      |              |
|----------------------|--------------|
| Número de conexiones | 1 Unidad(es) |
| Salida de conector   | Axial        |

### Conexión 1

|                  |                          |
|------------------|--------------------------|
| Función          | Alimentación de tensión  |
|                  | Conexión con el receptor |
|                  | Entrada Sync             |
| Tipo de conexión | Conector redondo         |
| Tamaño de rosca  | M12                      |
| Tipo             | Conector macho           |
| Material         | Metal                    |
| Número de polos  | 5 polos                  |
| Codificación     | Codificación A           |

### Datos mecánicos

|                              |                                     |
|------------------------------|-------------------------------------|
| Diseño                       | Cúbico                              |
| Dimensiones (An x Al x L)    | 29 mm x 35,4 mm x 233 mm            |
| Material de carcasa          | Metal                               |
| Carcasa de metal             | Aluminio                            |
| Material, cubierta de óptica | Plástico / PMMA                     |
| Peso neto                    | 300 g                               |
| Color de carcasa             | Rojo                                |
| Tipo de fijación             | Mediante pieza de fijación opcional |
|                              | Montaje en ranura                   |

### Operación e Indicación

|                    |              |
|--------------------|--------------|
| Tipo de indicación | LED          |
| Número de LED      | 1 Unidad(es) |

### Datos ambientales

|                                  |               |
|----------------------------------|---------------|
| Temperatura ambiente en servicio | -30 ... 60 °C |
| Temperatura ambiente en almacén  | -40 ... 70 °C |

### Certificaciones

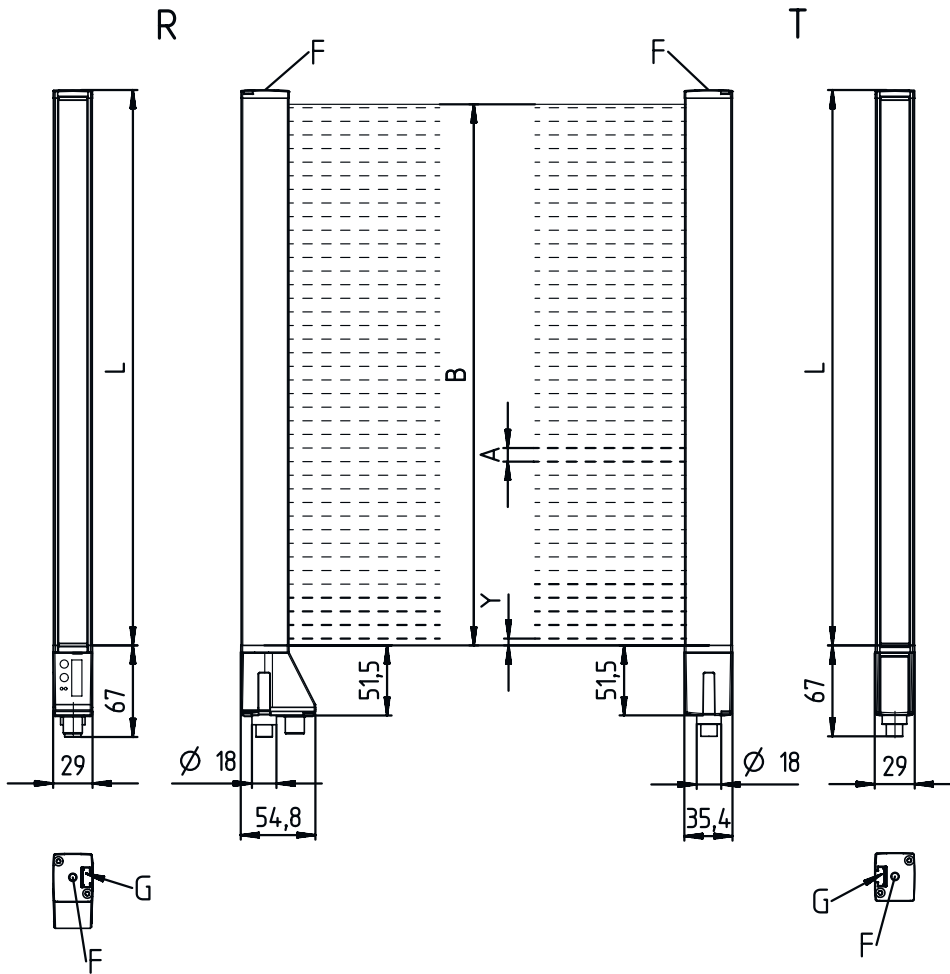
|                            |               |
|----------------------------|---------------|
| Índice de protección       | IP 65         |
| Clase de seguridad         | III           |
| Certificaciones            | c CSA US      |
| Sistema de normas vigentes | IEC 60947-5-2 |

### Clasificación

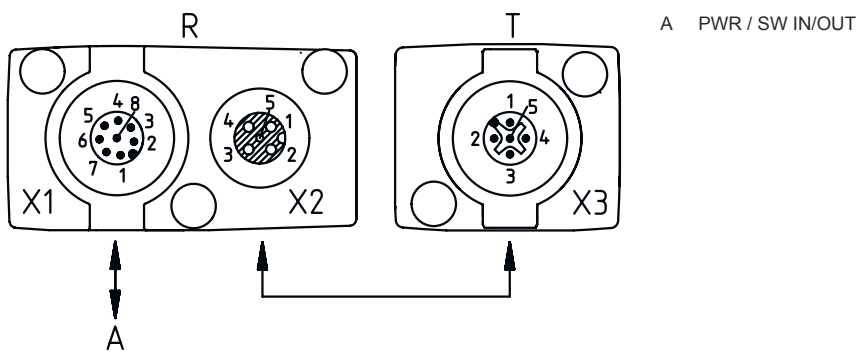
|                   |          |
|-------------------|----------|
| Número de arancel | 90314990 |
| eCl@ss 5.1.4      | 27270910 |
| eCl@ss 8.0        | 27270910 |
| eCl@ss 9.0        | 27270910 |
| eCl@ss 10.0       | 27270910 |
| eCl@ss 11.0       | 27270910 |
| ETIM 5.0          | EC002549 |
| ETIM 6.0          | EC002549 |
| ETIM 7.0          | EC002549 |

## Dibujos acotados

Todas las medidas en milímetros



- |   |                                       |   |                           |
|---|---------------------------------------|---|---------------------------|
| A | Distancia entre haces 5 mm            | L | Longitud de perfil 168 mm |
| B | Longitud del campo de medición 160 mm | T | Emisor                    |
| F | Rosca M6                              | R | Receptor                  |
| G | Ranura de fijación                    | Y |                           |



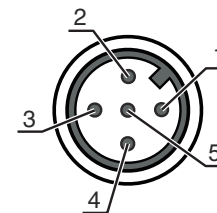
## Conexión eléctrica

### Conexión 1

|                         |                                                                     |
|-------------------------|---------------------------------------------------------------------|
| <b>Función</b>          | Alimentación de tensión<br>Conexión con el receptor<br>Entrada Sync |
| <b>Tipo de conexión</b> | Conector redondo                                                    |
| <b>Tamaño de rosca</b>  | M12                                                                 |
| <b>Tipo</b>             | Conector macho                                                      |
| <b>Material</b>         | Metal                                                               |
| <b>Número de polos</b>  | 5 polos                                                             |
| <b>Codificación</b>     | Codificación A                                                      |

### Pin Asignación de pines


|            |                            |
|------------|----------------------------|
| <b>Pin</b> | <b>Asignación de pines</b> |
| 1          | FE/SHIELD                  |
| 2          | V+                         |
| 3          | GND                        |
| 4          | RS 485 Tx+                 |
| 5          | RS 485 Tx-                 |



## Operación e Indicación

| LED | Display                                                                     | Significado                                                                                                         |
|-----|-----------------------------------------------------------------------------|---------------------------------------------------------------------------------------------------------------------|
| 1   | Verde, luz continua<br>Off<br>Verde, parpadeante en el pulso de la medición | Modo continuo<br>No hay comunicación con el receptor / espera el disparo<br>Indicación de la frecuencia de medición |

## Receptores apropiados

|                                                                                     | Código   | Denominación               | Artículo                         | Descripción                                                                                                                                                                                                                                                                                                                   |
|-------------------------------------------------------------------------------------|----------|----------------------------|----------------------------------|-------------------------------------------------------------------------------------------------------------------------------------------------------------------------------------------------------------------------------------------------------------------------------------------------------------------------------|
|  | 50128889 | CSL710-R05-160.A/<br>L-M12 | Receptor de la cortina<br>óptica | Aplicación: Detección de objetos precisa<br>Versión especial: Exploración de haces paralelos, Exploración de haces cruzados, Exploración de haces diagonales<br>Alcance efectivo: 0,1 ... 3,5 m<br>Entradas/salidas seleccionables: 4 Unidad(es)<br>Interfaz de servicio: IO-Link<br>Conexión: Conector redondo, M12, 8 polos |

## Código de producto


Denominación del artículo: **CSL710-XYZ-ZZZZ.A/B-CCC**

|               |                                                                                                                  |
|---------------|------------------------------------------------------------------------------------------------------------------|
| <b>CSL710</b> | <b>Principio de funcionamiento</b><br>CSL: cortina óptica de conmutación de la serie 710                         |
| <b>X</b>      | <b>Clases funcionales</b><br>T: emisor<br>R: receptor                                                            |
| <b>YY</b>     | <b>Distancia entre haces</b><br>05: 5 mm<br>10: 10 mm<br>20: 20 mm<br>40: 40 mm                                  |
| <b>ZZZZ</b>   | <b>Longitud del campo de medición [mm], dependiente de la distancia entre haces</b><br>Valor, vea Datos técnicos |

## Código de producto


|            |                                                    |
|------------|----------------------------------------------------|
| <b>A</b>   | <b>Equipamiento</b><br>A: Salida de conector axial |
| <b>B</b>   | <b>Interfaz</b><br>L: IO-Link                      |
| <b>CCC</b> | <b>Conexión eléctrica</b><br>M12: conector M12     |

### Nota


|                                                                                  |                                                                                                                                                                                              |
|----------------------------------------------------------------------------------|----------------------------------------------------------------------------------------------------------------------------------------------------------------------------------------------|
|  | <ul style="list-style-type: none"> <li>Encontrará una lista con todos los tipos de equipo disponibles en el sitio web de Leuze: <a href="http://www.leuze.com">www.leuze.com</a>.</li> </ul> |
|----------------------------------------------------------------------------------|----------------------------------------------------------------------------------------------------------------------------------------------------------------------------------------------|

## Notas

### ⚠ ¡Atención al uso conforme!

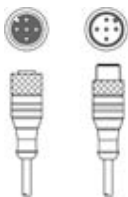
|                                                                                  |                                                                                                                                                                                                                                                                              |
|----------------------------------------------------------------------------------|------------------------------------------------------------------------------------------------------------------------------------------------------------------------------------------------------------------------------------------------------------------------------|
|  | <ul style="list-style-type: none"> <li>El producto no es un sensor de seguridad y no es apto para la protección de personas.</li> <li>El producto solo lo pueden poner en marcha personas capacitadas.</li> <li>Emplee el producto para el uso conforme definido.</li> </ul> |
|----------------------------------------------------------------------------------|------------------------------------------------------------------------------------------------------------------------------------------------------------------------------------------------------------------------------------------------------------------------------|

### En aplicaciones UL:


|                                                                                    |                                                                                                                                                                                                                                                                                                                                                             |
|------------------------------------------------------------------------------------|-------------------------------------------------------------------------------------------------------------------------------------------------------------------------------------------------------------------------------------------------------------------------------------------------------------------------------------------------------------|
|  | <ul style="list-style-type: none"> <li>En aplicaciones UL está permitido el uso exclusivamente en circuitos de Class 2 según NEC (National Electric Code).</li> <li>These proximity switches shall be used with UL Listed Cable assemblies rated 30V, 0.5A min, in the field installation, or equivalent (categories: CYJV/ CYJV7 or PVVA/PVVA7)</li> </ul> |
|------------------------------------------------------------------------------------|-------------------------------------------------------------------------------------------------------------------------------------------------------------------------------------------------------------------------------------------------------------------------------------------------------------------------------------------------------------|

## Accesorios

### Sistema de conexión - Cables de interconexión

|                                                                                    | Código   | Denominación                | Artículo               | Descripción                                                                                                                                                                                                                                                                                                    |
|------------------------------------------------------------------------------------|----------|-----------------------------|------------------------|----------------------------------------------------------------------------------------------------------------------------------------------------------------------------------------------------------------------------------------------------------------------------------------------------------------|
|  | 50129781 | KDS DN-M12-5A-M12-5A-P3-050 | Cable de interconexión | Apropiado para interfaz: IO-Link, DeviceNet, CANopen<br>Conexión 1: Conector redondo, M12, Axial, Conector hembra, Codificación A, 5 polos<br>Conexión 2: Conector redondo, M12, Axial, Conector macho, Codificación A, 5 polos<br>Apantallado: Si<br>Longitud de cable: 5.000 mm<br>Material de cubierta: PUR |

### Sistema de fijación - Soportes giratorios

|                                                                                    | Código | Denominación | Artículo        | Descripción                                                                                                                                                                                |
|------------------------------------------------------------------------------------|--------|--------------|-----------------|--------------------------------------------------------------------------------------------------------------------------------------------------------------------------------------------|
|  | 429046 | BT-2R1       | Set de soportes | Fijación, lado de la instalación: Fijación pasante<br>Fijación, del lado del equipo: Puede unirse por apriete<br>Tipo de pieza de fijación: Giratorio en 360°<br>Material: Metal, Plástico |

## Accesorios

### Nota



↳ Encontrará una lista con todos los accesorios disponibles en el sitio web de Leuze, en la pestaña de Descargas de la página detallada del artículo.