

Folha de dados técnicos

Distribuidores

N.º do art.: 50130595

MD 7XXP-11-48IO3-K050



A imagem pode divergir

Conteúdo

- Dados técnicos
- Desenhos dimensionais
- Ligação elétrica
- Diagramas de conexão
- Operação e indicação
- Acessórios



Dados técnicos

Dados elétricos

Sinal de chaveamento	PNP
----------------------	-----

Dados de desempenho

Corrente total	10 A
----------------	------

Dados de entrada, lógica

Tensão nominal de entrada U_N	24 V CC
---------------------------------	---------

Conexão

Conexão principal

Tipo de conexão	Cabo
Função	Conexão ao comando
Comprimento do cabo	5.000 mm

Características dos cabos

Número de fios	3 Unid.
Seção transversal do fio	2 x 0,75 mm ² 8 x 0,34 mm ²

AWG	22
-----	----

Cor da bainha	Cinza
---------------	-------

Blindado	Não
----------	-----

Sem silicone	Não
--------------	-----

Versão do cabo	Cabo de conexão (aberto de um lado)
----------------	-------------------------------------

Diâmetro do cabo (exterior)	8,6 mm
-----------------------------	--------

Comprimento do cabo	5.000 mm
---------------------	----------

Material da bainha	PUR
--------------------	-----

Isolamento do fio	PVC
-------------------	-----

Velocidade de traslado	Máx. 2 m/s com 5 m de comprimento de percurso de traslado horiz. e aceleração máx. de 10 m/s ²
------------------------	---

Adequabilidade para correntes de arraste	Sim
--	-----

Resistência da bainha externa	Resistente à hidrólise e aos micróbios, boa resistência química, a óleos e a gasolina em conformidade com a norma VDE 0472 parte 803, teste B, retardador de chamas em conformidade com as normas UL 1581 VW1 / CSA FT1 / IEC 60332-1, IEC 60332-2-2
-------------------------------	--

Conexões de distribuidores

Número de conexões	4 Unid.
--------------------	---------

Tamanho da rosca	M8
------------------	----

Número de polos	3 polos
-----------------	---------

Codificação	Código A
-------------	----------

Tipo	female
------	--------

Material	Plástico
----------	----------

Material da vedação do o-ring	TPU
-------------------------------	-----

Material de contatos	Dourado
----------------------	---------

Corrente de serviço por cada contato	2 A
--------------------------------------	-----

Dados mecânicos

Execução	Cúbico
----------	--------

Dimensões (L x A x C)	30 mm x 35 mm x 96 mm
-----------------------	-----------------------

Material da carcaça	Plástico
---------------------	----------

Peso líquido	502 g
--------------	-------

Torque de aperto dos parafusos	0 N·m
--------------------------------	-------

Ciclos de flexão	2.000.000 Unid.
------------------	-----------------

Raio de curvatura de instalação flexível, mín.	Min. 12 x diâmetro do cabo
--	----------------------------

Operação e indicação

Tipo de indicação	LED
-------------------	-----

Dados do ambiente

Temperatura ambiente, operação	-5 ... 70 °C
--------------------------------	--------------

Certificações

Grau de proteção	IP 65
------------------	-------

	IP 67
--	-------

Certificações	c UL US
---------------	---------

Classificação

Número da pauta aduaneira	85444290
---------------------------	----------

eCl@ss 5.1.4	27279201
--------------	----------

eCl@ss 8.0	27279219
------------	----------

eCl@ss 9.0	27440108
------------	----------

eCl@ss 10.0	27440108
-------------	----------

eCl@ss 11.0	27440108
-------------	----------

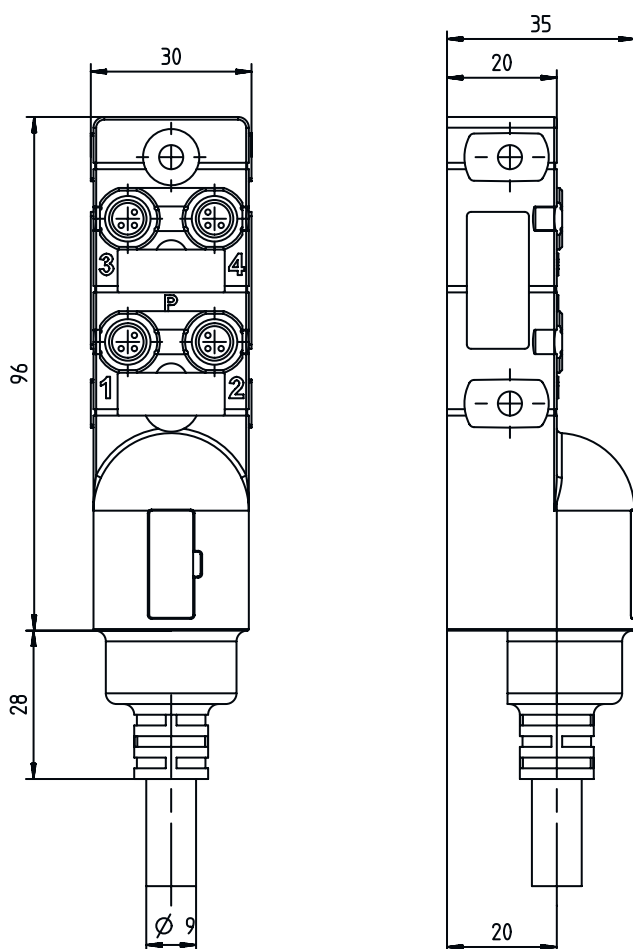
ETIM 5.0	EC002585
----------	----------

ETIM 6.0	EC002585
----------	----------

ETIM 7.0	EC002585
----------	----------

Desenhos dimensionais

Todas as medidas em milímetros



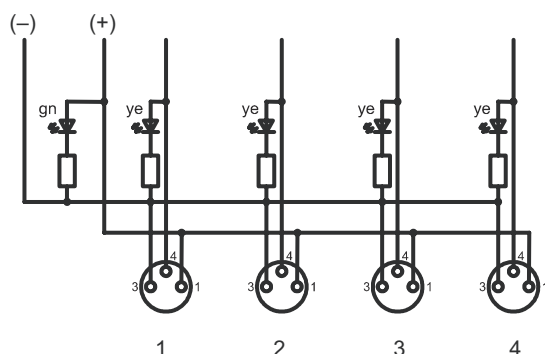
Ligação elétrica

Conexão 1

Tipo de conexão	Cabo
Número de fios	3 fios

Cor do fio	Ocupação dos fios
Marrom	+
Azul	-
Branco	S1

Diagramas de conexão



Operação e indicação

LED	Indicador	Significado
1	Verde, luz contínua	Está presente tensão de operação
2	Luz fixa amarela	Sinal 1
3	Branco, luz contínua	Sinal 2

Acessórios

Tecnologia de conexão - Cabos de ligação

N.º do art.	Designação	Artigo	Descrição
50134904	KDS U-M8-4A-M8-3A-P1-000	Adaptador	Conexão 1: Conector redondo, M8, Axial, female, 4 polos Conexão 2: Conector redondo, M8, Axial, male, 3 polos



Generalidades

N.º do art.	Designação	Artigo	Descrição
50134479	CAP M8K-Set	Tampa de ligação	Tipo: Tampa de fecho para slots livres Tamanho da rosca: M8 Material: Plástico



Nota



Uma lista com todos os artigos de acessórios disponíveis encontra-se na página da Leuze na internet, na guia Download da página de detalhes do artigo.