

Fiche technique

Élément de colonne de signalisation

Art. n°: 50130437

E7-MW1

Contenu

- Caractéristiques techniques
- Encombrement
- Raccordement électrique
- Remarques



Figure pouvant varier



Caractéristiques techniques

Données de base

Série	E7
-------	----

Connexion

Connexion 1

Type de connexion	Borne
Type de borne	Technique à ressorts de traction

Données mécaniques

Forme	Cylindrique
Dimensions (Ø x L)	70 mm x 81 mm
Matériau du boîtier	Plastique
Couleur du boîtier	Noir
Modèle de pièce de fixation	Montage sur équerre
Type de fixation, côté installation	À visser / vertical
Modules de calotte	5 pièces max.
Logement des modules	D'un côté
Nombre de capuchons	1 pièce(s)

Caractéristiques ambiantes

Température ambiante, fonctionnement	-30 ... 60 °C
--------------------------------------	---------------

Certifications

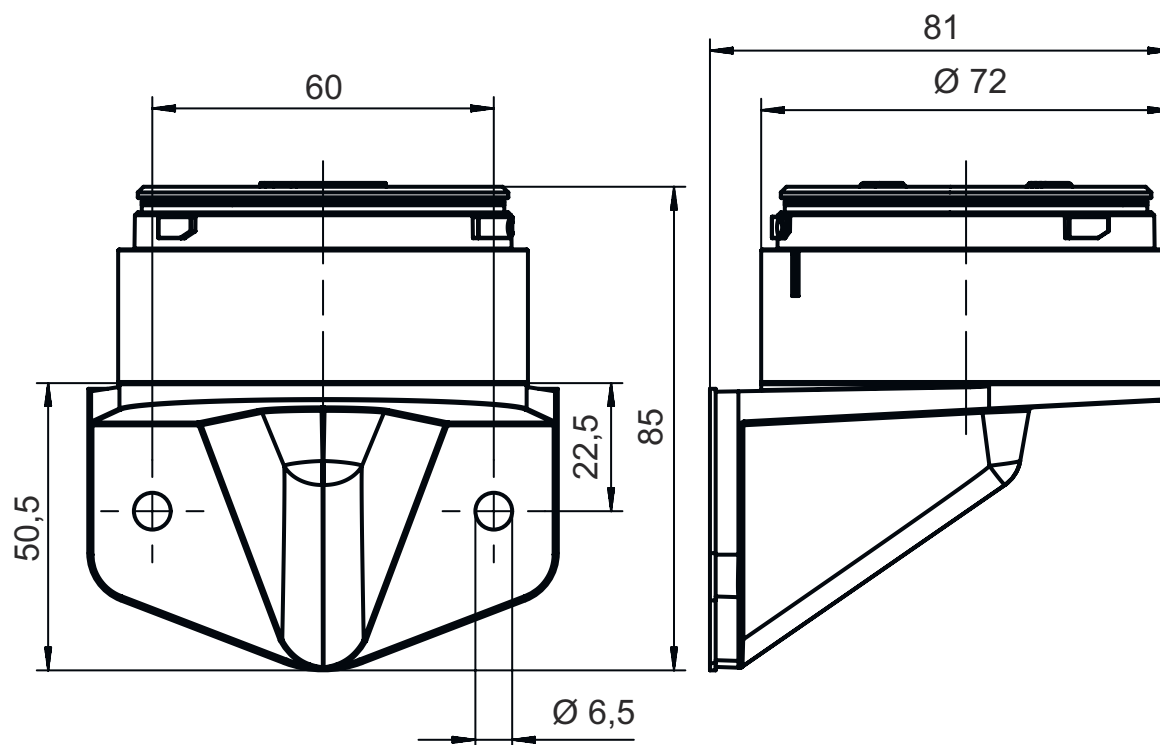
Indice de protection	IP 66
----------------------	-------

Classification

Numéro de tarif douanier	85318070
eCl@ss 5.1.4	27371235
eCl@ss 8.0	27371235
eCl@ss 9.0	27371232
eCl@ss 10.0	27371235
eCl@ss 11.0	27371235
ETIM 5.0	EC001154
ETIM 6.0	EC001154
ETIM 7.0	EC001154

Encombrement

Toutes les dimensions sont en millimètres



Raccordement électrique

Connexion 1

Type de connexion	Borne
Type de borne	Technique à ressorts de traction

Remarques



Respecter les directives d'utilisation conforme !



- ↪ Le produit n'est pas un capteur de sécurité et ne sert pas à la protection des personnes.
- ↪ Le produit ne doit être mis en service que par des personnes qualifiées.
- ↪ Employez toujours le produit dans le respect des directives d'utilisation conforme.



Pour les applications UL :



- ↪ Pour les applications UL, l'utilisation est admissible exclusivement dans des circuits électriques de classe 2 selon le NEC (National Electric Code).