

## Hoja técnica

## Distribuidores

Código: 50130595

MD 7XXP-11-48IO3-K050

### Contenido

- Datos técnicos
- Dibujos acotados
- Conexión eléctrica
- Esquemas de conexiones
- Operación e Indicación
- Accesorios



La figura puede variar



## Datos técnicos

### Datos eléctricos

Señal de conmutación	PNP
----------------------	-----

#### Datos de potencia

Corriente total	10 A
-----------------	------

#### Datos de entrada lógica

Tensión nominal de entrada $U_N$	24 V CC
----------------------------------	---------

### Conexión

#### Conexión principal

Tipo de conexión	Cable
Función	Conexión al control
Longitud de cable	5.000 mm

#### Propiedades de cable

Número de conductores	3 Unidad(es)
Sección de conductor	2 x 0,75 mm <sup>2</sup> 8 x 0,34 mm <sup>2</sup>
AWG	22
Color de cubierta	Gris
Apantallado	No
Sin silicona	No
Versión de cable	Cable de conexión (abierto en un extremo)
Diámetro de cable (externo)	8,6 mm
Longitud de cable	5.000 mm
Material de cubierta	PUR
Aislamiento del conductor	PVC
Velocidad de desplazamiento	Máx. 2 m/s a 5 m de longitud de desplazamiento horiz. y con una aceleración máx. de 10 m/s <sup>2</sup>
Aptitud para cadena de arrastre	Sí
Resistencia de la cubierta exterior	Resistente a la hidrólisis y los microbios, alta resistencia a aceites, gasolinas y sustancias químicas de acuerdo con VDE 0472 Parte 803 Test B, ignífugo de acuerdo con UL 1581 VW1 / CSA FT1 / IEC 60332-1, IEC 60332-2-2

#### Conexiones de distribuidor

Número de conexiones	4 Unidad(es)
Tamaño de rosca	M8
Número de polos	3 polos
Codificación	Codificación A
Tipo	Conector hembra
Material	Plástico
Material del anillo junta tórica	TPU
Material de los contactos	Chapado en oro
Corriente de servicio por contacto	2 A

### Datos mecánicos

Diseño	Cúbico
Dimensiones (An x Al x L)	30 mm x 35 mm x 96 mm
Material de carcasa	Plástico
Peso neto	502 g
Par de apriete de los tornillos	0 N·m
Ciclos de flexión	2.000.000 Unidad(es)
Radio de curvatura para tendido flexible, mín.	Mín. 12 x diámetro de cable

### Operación e Indicación

Tipo de indicación	LED
--------------------	-----

### Datos ambientales

Temperatura ambiente en servicio	-5 ... 70 °C
----------------------------------	--------------

### Certificaciones

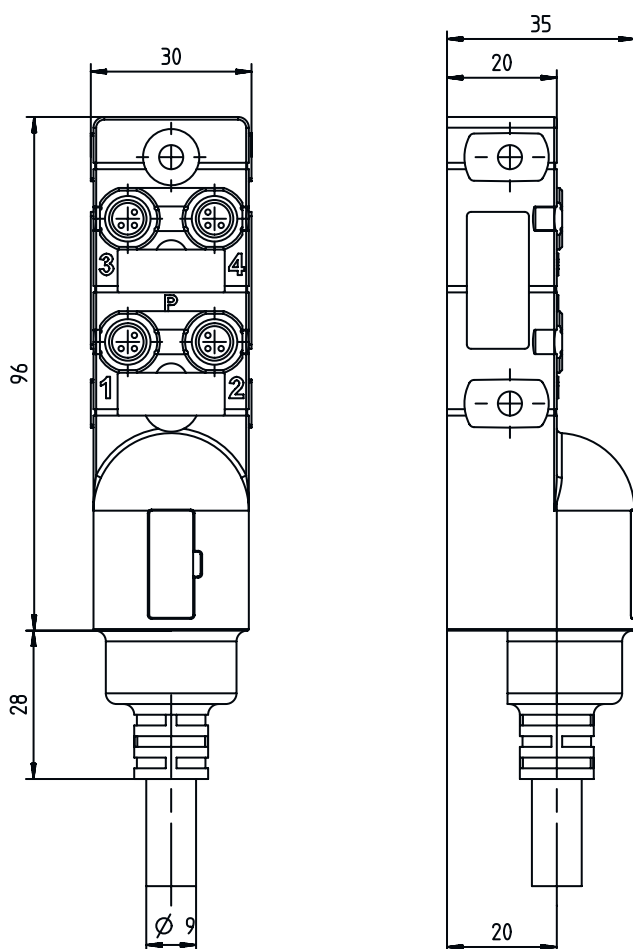
Índice de protección	IP 65 IP 67
Certificaciones	c UL US

### Clasificación

Número de arancel	85444290
eCl@ss 5.1.4	27279201
eCl@ss 8.0	27279219
eCl@ss 9.0	27440108
eCl@ss 10.0	27440108
eCl@ss 11.0	27440108
ETIM 5.0	EC002585
ETIM 6.0	EC002585
ETIM 7.0	EC002585

## Dibujos acotados

Todas las medidas en milímetros



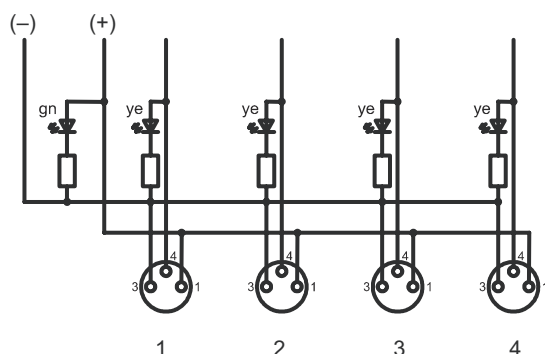
## Conexión eléctrica

### Conexión 1

Tipo de conexión	Cable
Número de conductores	3 hilos

Color de conductor	Asignación de conductores
Marrón	+
Azul	-
Blanco	S1

## Esquemas de conexiones




## Operación e Indicación


LED	Display	Significado
1	Verde, luz continua	Tensión de trabajo presente
2	Amarillo, luz continua	Señal 1
3	Blanco, luz continua	Señal 2

## Accesorios


### Sistema de conexión - Cables de interconexión

	Código	Denominación	Artículo	Descripción
	50134904	KDS U-M8-4A-M8-3A-P1-000	Adaptador	Conexión 1: Conector redondo, M8, Axial, Conector hembra, 4 polos Conexión 2: Conector redondo, M8, Axial, Conector macho, 3 polos

### Generalidades

	Código	Denominación	Artículo	Descripción
	50134479	CAP M8K-Set	Tapa de conexión	Tipo: Caperuza de cierre para ranuras libres Tamaño de rosca: M8 Material: Plástico

#### Nota

	Encontrará una lista con todos los accesorios disponibles en el sitio web de Leuze, en la pestaña de Descargas de la página detallada del artículo.
--	---