

Scheda tecnica dati

Cassetta di derivazione

Cod. art.: 50130595
MD 7XXP-11-48IO3-K050

Contenuto

- Dati tecnici
- Disegni quotati
- Collegamento elettrico
- Schemi elettrici
- Comando e visualizzazione
- Accessori



La figura può variare



Dati tecnici

Dati elettrici

Segnale di commutazione	PNP
-------------------------	-----

Dati di potenza

Corrente totale	10 A
-----------------	------

Dati di ingresso logica

Tensione nominale di ingresso U_N	24 V CC
-------------------------------------	---------

Collegamento

Collegamento master

Tipo di collegamento	Cavo
----------------------	------

Funzione	Collegamento al comando
----------	-------------------------

Lunghezza cavo	5.000 mm
----------------	----------

Proprietà del cavo

Numero di conduttori	3 pezzo(i)
----------------------	------------

Sezione del conduttore	2 x 0,75 mm ²
------------------------	--------------------------

	8 x 0,34 mm ²
--	--------------------------

AWG	22
-----	----

Colore della guaina	Grigio
---------------------	--------

Schermato	No
-----------	----

Senza silicone	No
----------------	----

Modello di cavo	Cavo di collegamento (aperto da un lato)
-----------------	--

Diametro del cavo (esterno)	8,6 mm
-----------------------------	--------

Lunghezza cavo	5.000 mm
----------------	----------

Materiale della guaina	PUR
------------------------	-----

Isolamento del conduttore	PVC
---------------------------	-----

Velocità di traslazione	Max. 2m/s con 5 m di lunghezza del percorso di spostamento orizzontale e accelerazione max. di 10 m/s ²
-------------------------	--

Idoneità per catena portacavi	Sì
-------------------------------	----

Resistenza della guaina esterna	Resistenza all'idrolisi e ai microbi, buona resistenza alle sostanze chimiche, all'olio e alla benzina ai sensi della VDE 0472 paragrafo 803 test B, con ritardo di propagazione della fiamma secondo UL 1581 VW1 / CSA FT1 / IEC 60332-1, IEC 60332-2-2
---------------------------------	--

Collegamenti cassetta di derivazione

Numero di collegamenti	4 pezzo(i)
------------------------	------------

Grandezza della filettatura	M8
-----------------------------	----

Numero di poli	3 poli
----------------	--------

Codifica	Codifica A
----------	------------

Tipo	femile
------	--------

Materiale	Plastica
-----------	----------

Materiale della guarnizione O-ring	TPU
------------------------------------	-----

Materiale dei contatti	Dorato
------------------------	--------

Corrente di funzionamento per contatto	2 A
--	-----

Dati meccanici

Forma costruttiva	Cubica
-------------------	--------

Dimensioni (L x P x H)	30 mm x 35 mm x 96 mm
------------------------	-----------------------

Materiale dell'alloggiamento	Plastica
------------------------------	----------

Peso netto	502 g
------------	-------

Coppia di serraggio viti	0 N·m
--------------------------	-------

Cicli di curvatura	2.000.000 pezzo(i)
--------------------	--------------------

Raggio di curvatura posa flessibile, min.	Min. 12 x diametro del cavo
---	-----------------------------

Comando e visualizzazione

Tipo di visualizzazione	LED
-------------------------	-----

Dati ambientali

Temperatura ambiente, funzionamento	-5 ... 70 °C
-------------------------------------	--------------

Certificazioni

Grado di protezione	IP 67
---------------------	-------

	IP 65
--	-------

Omologazioni	c UL US
--------------	---------

Classificazione

Voce tariffaria doganale	85444290
--------------------------	----------

eCl@ss 5.1.4	27279201
--------------	----------

eCl@ss 8.0	27279219
------------	----------

eCl@ss 9.0	27440108
------------	----------

eCl@ss 10.0	27440108
-------------	----------

eCl@ss 11.0	27440108
-------------	----------

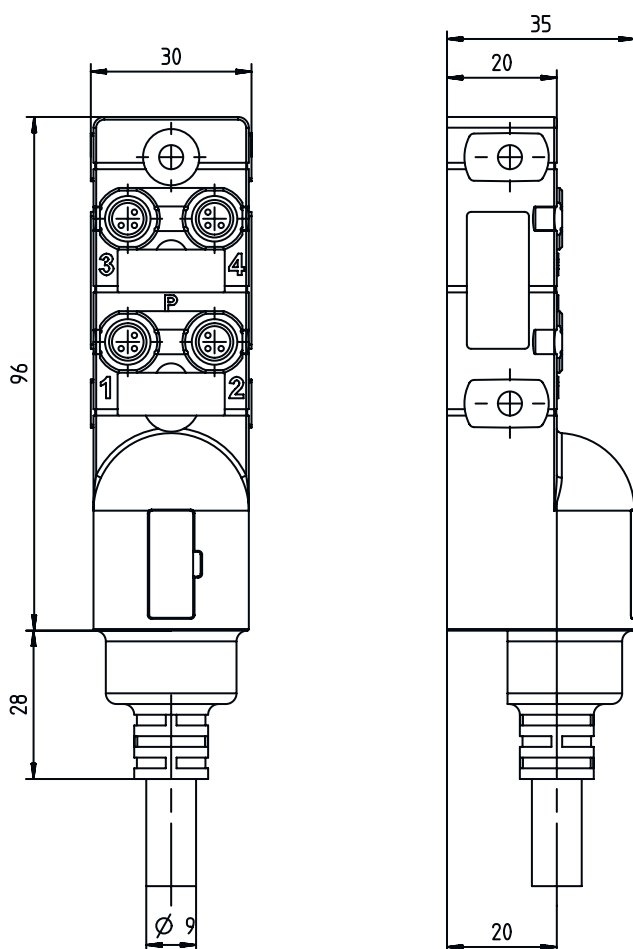
ETIM 5.0	EC002585
----------	----------

ETIM 6.0	EC002585
----------	----------

ETIM 7.0	EC002585
----------	----------

Disegni quotati

Tutte le dimensioni in millimetri



Collegamento elettrico

Collegamento 1

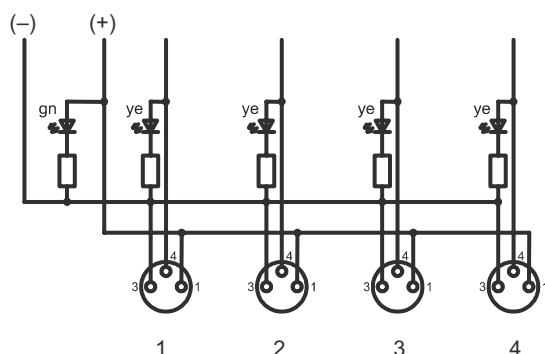
Tipo di collegamento	Cavo
Numero di conduttori	3 conduttori

Colore del conduttore

Assegnazione conduttori

Marrone	+
Blu	-
Bianco	S1

Schemi elettrici




Comando e visualizzazione


LED	Display	Significato
1	Verde, costantemente acceso	Tensione di esercizio presente
2	Giallo, luce permanente	Segnale 1
3	Bianco, luce permanente	Segnale 2

Accessori

Sistemi di connessione - Cavi di interconnessione

	Cod. art.	Designazione	Articolo	Descrizione
	50134904	KDS U-M8-4A-M8-3A-P1-000	Adattatore	Collegamento 1: Connettore circolare, M8, Assiale, female, 4 poli Collegamento 2: Connettore circolare, M8, Assiale, male, 3 poli

Generale

	Cod. art.	Designazione	Articolo	Descrizione
	50134479	CAP M8K-Set	Cappuccio di collegamento	Tipo: Cappuccio di chiusura per slot liberi Grandezza della filettatura: M8 Materiale: Plastica

Avviso



È possibile trovare una lista con tutti gli accessori disponibili sul sito di Leuze nel registro Download della pagina di dettaglio del prodotto.