

Hoja técnica

Elementos de columna de señalización

Código: 50130437

E7-MW1

Contenido

- Datos técnicos
- Dibujos acotados
- Conexión eléctrica
- Notas



La figura puede variar



Datos técnicos

Datos básicos

Serie	E7
-------	----

Conexión

Conexión 1

Tipo de conexión	Borne
Tipo de borne	Técnica de muelle de tracción

Datos mecánicos

Diseño	Cilíndrico
Dimensiones (Ø x L)	70 mm x 81 mm
Material de carcasa	Plástico
Color de carcasa	Negro
Versión de la pieza de fijación	Montaje de escuadra
Tipo de fijación, del lado del sistema	Enroscable / vertical
Módulos de elementos de luz (cubierta)	Máx. 5 unidades
Registro de módulo	A un lado
Cantidad de capuchones terminales	1 Unidad(es)

Datos ambientales

Temperatura ambiente en servicio	-30 ... 60 °C
----------------------------------	---------------

Certificaciones

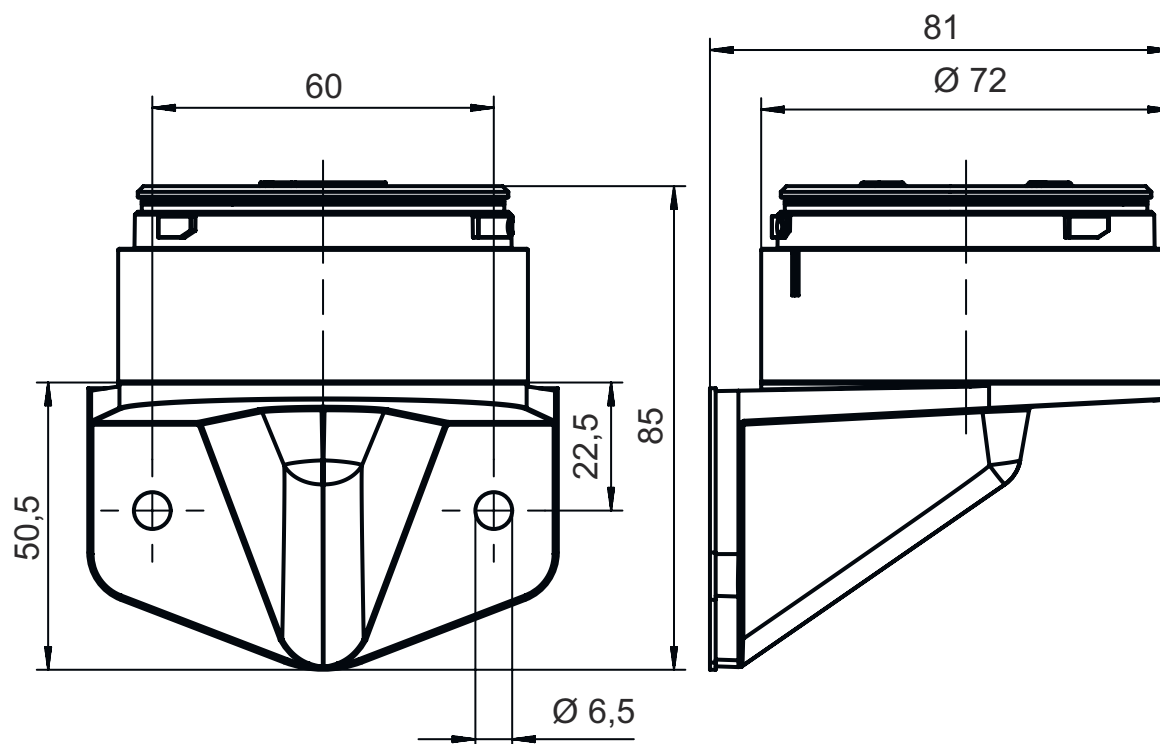
Índice de protección	IP 66
----------------------	-------

Clasificación

Número de arancel	85318070
eCl@ss 5.1.4	27371235
eCl@ss 8.0	27371235
eCl@ss 9.0	27371232
eCl@ss 10.0	27371235
eCl@ss 11.0	27371235
ETIM 5.0	EC001154
ETIM 6.0	EC001154
ETIM 7.0	EC001154

Dibujos acotados

Todas las medidas en milímetros



Conexión eléctrica

Conexión 1

Tipo de conexión	Borne
Tipo de borne	Técnica de muelle de tracción

Notas



¡Atención al uso conforme!



- ⌘ El producto no es un sensor de seguridad y no es apto para la protección de personas.
- ⌘ El producto solo lo pueden poner en marcha personas capacitadas.
- ⌘ Emplee el producto para el uso conforme definido.



En aplicaciones UL:



- ⌘ En aplicaciones UL está permitido el uso exclusivamente en circuitos de Class 2 según NEC (National Electric Code).