

Folha de dados técnicos

Elemento de coluna de sinalização

N.º do art.: 50130437

E7-MW1

Conteúdo

- Dados técnicos
- Desenhos dimensionais
- Ligação elétrica
- Notas



A imagem pode divergir



Dados técnicos

Dados básicos

Série	E7
-------	----

Conexão

Conexão 1

Tipo de conexão	Borne
Tipo de borne	Tecnologia de mola de tração

Dados mecânicos

Execução	Cilíndrico
Dimensões (Ø x C)	70 mm x 81 mm
Material da carcaça	Plástico
Cor da carcaça	Preto
Versão do suporte de fixação	Montagem do ângulo
Tipo de fixação, lado da instalação	Parafusável / vertical
Módulos de calota	5 unidades máx.
Registro do módulo	Para um lado
Número de tampas das extremidades	1 Unid.

Dados do ambiente

Temperatura ambiente, operação	-30 ... 60 °C
--------------------------------	---------------

Certificações

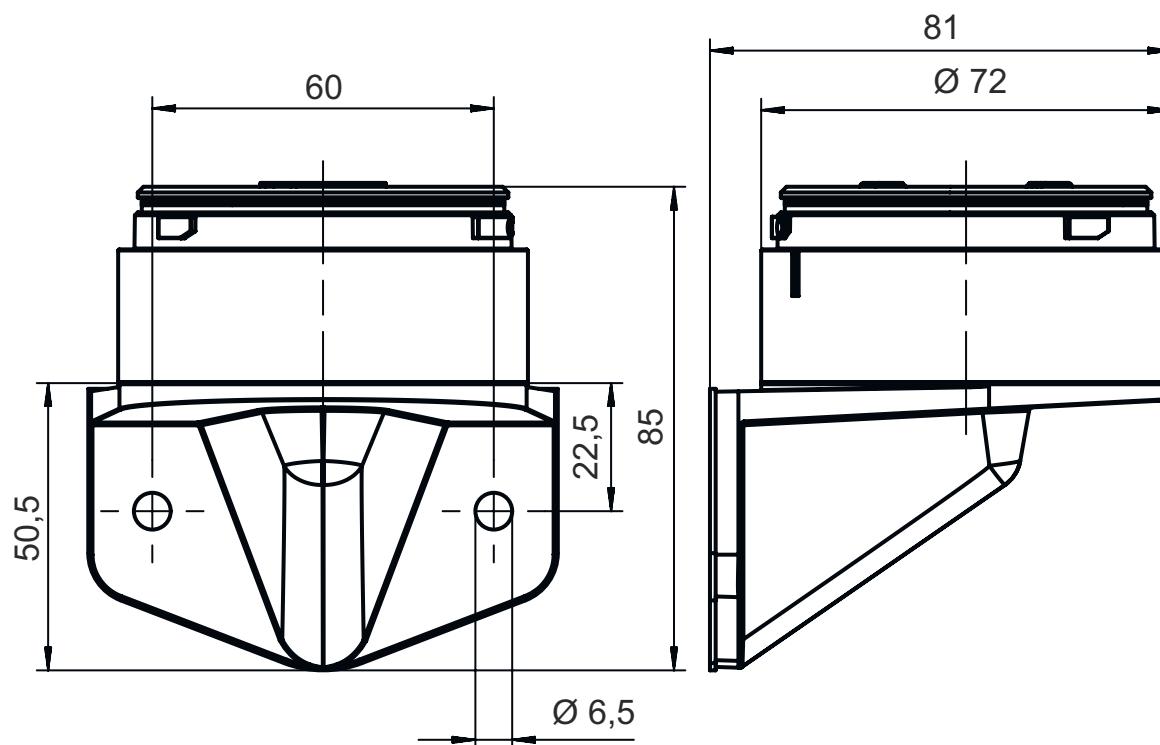
Grau de proteção	IP 66
------------------	-------

Classificação

Número da pauta aduaneira	85318070
eCl@ss 5.1.4	27371235
eCl@ss 8.0	27371235
eCl@ss 9.0	27371232
eCl@ss 10.0	27371235
eCl@ss 11.0	27371235
ETIM 5.0	EC001154
ETIM 6.0	EC001154
ETIM 7.0	EC001154

Desenhos dimensionais

Todas as medidas em milímetros



Ligação elétrica

Conexão 1

Tipo de conexão	Borne
Tipo de borne	Tecnologia de mola de tração

Notas



Respeitar a utilização prevista!



- ↪ O produto não é um sensor de segurança e não atua para a proteção de pessoas.
- ↪ O produto só deve ser colocado em operação por pessoas capacitadas.
- ↪ Aplique o produto apenas de acordo com a sua utilização prevista.



Em caso de aplicações UL:



- ↪ No caso das aplicações UL, só é permitido o uso em circuitos elétricos de classe 2 em conformidade com a norma NEC (National Electric Code).