

Scheda tecnica dati

Elemento torretta di segnalazione

Cod. art.: 50130437

E7-MW1

Contenuto

- Dati tecnici
- Disegni quotati
- Collegamento elettrico
- Avvisi



La figura può variare



Dati tecnici

Dati di base

Serie	E7
-------	----

Collegamento

Collegamento 1

Tipo di collegamento	Morsetto
Tipo di morsetto	Tecnologia a molla di trazione

Dati meccanici

Forma costruttiva	Cilindrica
Dimensioni (Ø x L)	70 mm x 81 mm
Materiale dell'alloggiamento	Plastica
Colore dell'alloggiamento	Nero
Modello di elemento di fissaggio	Montaggio con squadretta
Tipo di fissaggio, lato impianto	Avvitabile / verticale
Moduli calotta	5 pezzi max.
Registrazione modulo	Su un solo lato
Numero di calotte terminali	1 pezzo(i)

Dati ambientali

Temperatura ambiente, funzionamento	-30 ... 60 °C
-------------------------------------	---------------

Certificazioni

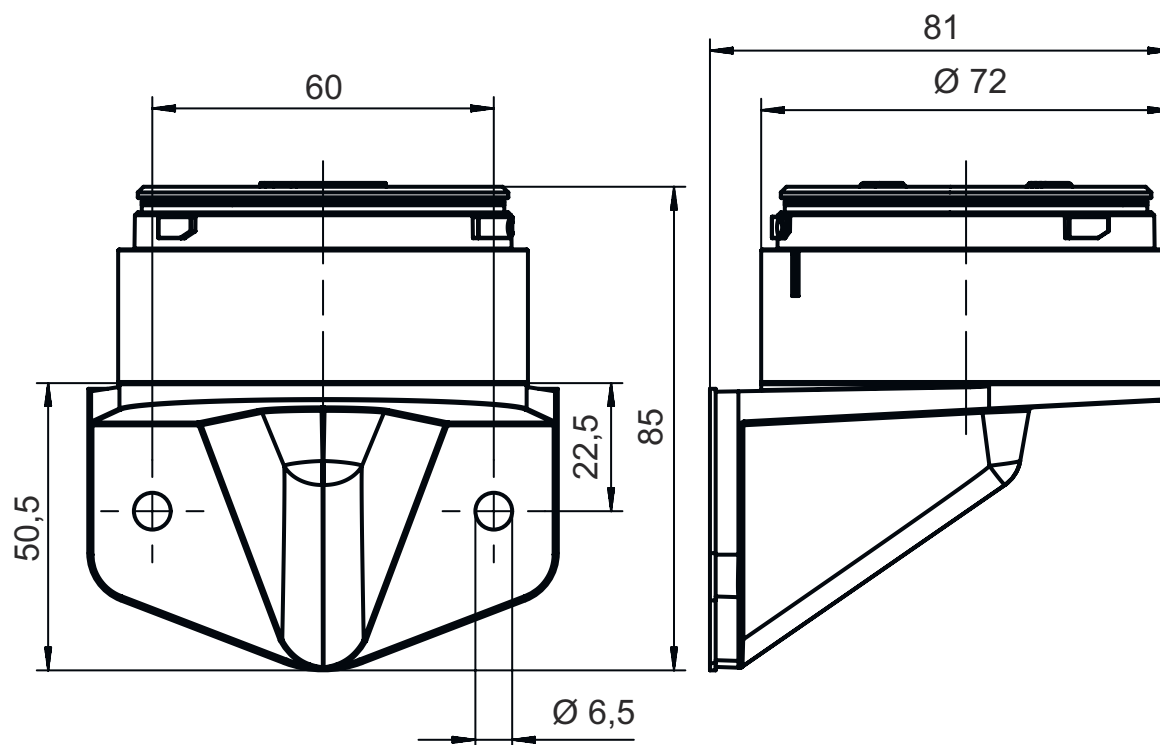
Grado di protezione	IP 66
---------------------	-------

Classificazione

Voce tariffaria doganale	85318070
eCl@ss 5.1.4	27371235
eCl@ss 8.0	27371235
eCl@ss 9.0	27371232
eCl@ss 10.0	27371235
eCl@ss 11.0	27371235
ETIM 5.0	EC001154
ETIM 6.0	EC001154
ETIM 7.0	EC001154

Disegni quotati

Tutte le dimensioni in millimetri



Collegamento elettrico

Collegamento 1

Tipo di collegamento	Morsetto
Tipo di morsetto	Tecnologia a molla di trazione

Avvisi



Rispettare l'uso previsto!



- ↳ Questo prodotto non è un sensore di sicurezza e non serve alla protezione di persone.
- ↳ Il prodotto deve essere messo in servizio solo da personale qualificato.
- ↳ Utilizzare il prodotto solo conformemente all'uso previsto.



Per applicazioni UL:



- ↳ Per applicazioni UL l'utilizzo è consentito solo in circuiti di Class-2 secondo NEC (National Electric Code).