

기술 데이터 시트

단일빔 안전 광전 감지기 송신기

품목 번호: 50126545

SLS46C-40.K48



그림과 차이가 날 수 있습니다

내용

- 기술 데이터
- 치수 도면
- 전기 연결
- 조작 및 표시
- 적합한 수신기
- 참고
- 상세 정보
- 액세서리



기술 데이터

기본 데이터

시리즈	46C
-----	-----

특수 모델

특수 모델	활성화 입력부
-------	---------

기능

기능	활성화 입력부
----	---------

특성 변수

유형	4, IEC/EN 61496, 안전 스위칭 장치 MSI-TRMB에 사용
SIL	3, IEC 61508, 안전 스위칭 장치 MSI-TRMB에 사용
SILCL	3, IEC/EN 62061, 안전 스위칭 장치 MSI-TRMB에 사용
Performance Level (PL)	e, EN ISO 13849-1:2008, 안전 스위칭 장치 MSI-TRMB에 사용
MTTF _d	900 년, EN ISO 13849-1
사용 시간 T _M	20 년, EN ISO 13849-1
카테고리	4, EN ISO 13849:2008, 안전 스위칭 장치 MSI-TRMB에 사용

광학 데이터

감지 범위	0.25 ... 40 m
제한 감지 범위	0.25 ... 48 m
광원	LED, 적색
LED 광파장	630 nm
송신 신호 형태	펄스형
LED 그룹	1
개방각, 최대	-2.5 ... 2.5 °

전기 데이터

보호 회로	극점 보호 단락 방지
-------	----------------

성능 데이터

공급 전압 점령 U _B	24 V, DC, -20 ... 20 %, 리플 포함
리플	10 %, U _B 에서
무부하 전류	0 ... 40 mA

입력부

활성화 입력부 개수	1 개수
------------	------

활성화 입력부

전압 형식	DC
스위칭 전압	high: ≥8V low: ≤1.5V
스위칭 전압 high, 최소	8 V
스위칭 전압 low, 최대	1.5 V
활성화/차단 지연	1 ms
입력 저항	10,000 Ω, -30 ... 30 %

활성화 입력부 1

할당	연결부 1, 와이어 4
스위칭 상태, 활성	High

시간 응답

스위치 주파수	250 Hz
반응 시간	2.5 ms
대기 지연	300 ms

연결

연결	1 개수
----	------

연결 1

기능	입력 신호 전원 공급
연결부 종류	케이블
케이블 길이	2,000 mm
덮개 재료	PUR
와이어 개수	4 선
와이어 단면	0.21 mm ²

기술 데이터

디자인	사각형(큐빅)
치수(너비 x 높이 x 길이)	20.5 mm x 76.3 mm x 44 mm
하우징 재료	플라스틱
플라스틱 하우징	PC-PBT
렌즈 커버 재료	플라스틱 / PMMA
순중량	100 g
하우징 색상	황색
고정 방식	통로 마운팅으로
재료 호환성	ECOLAB

조작 및 표시

표시 방식	LED
LED 개수	2 개수

환경 데이터

작동 시 주변 온도	-30 ... 60 °C
보관 시 주변 온도	-30 ... 70 °C

인증

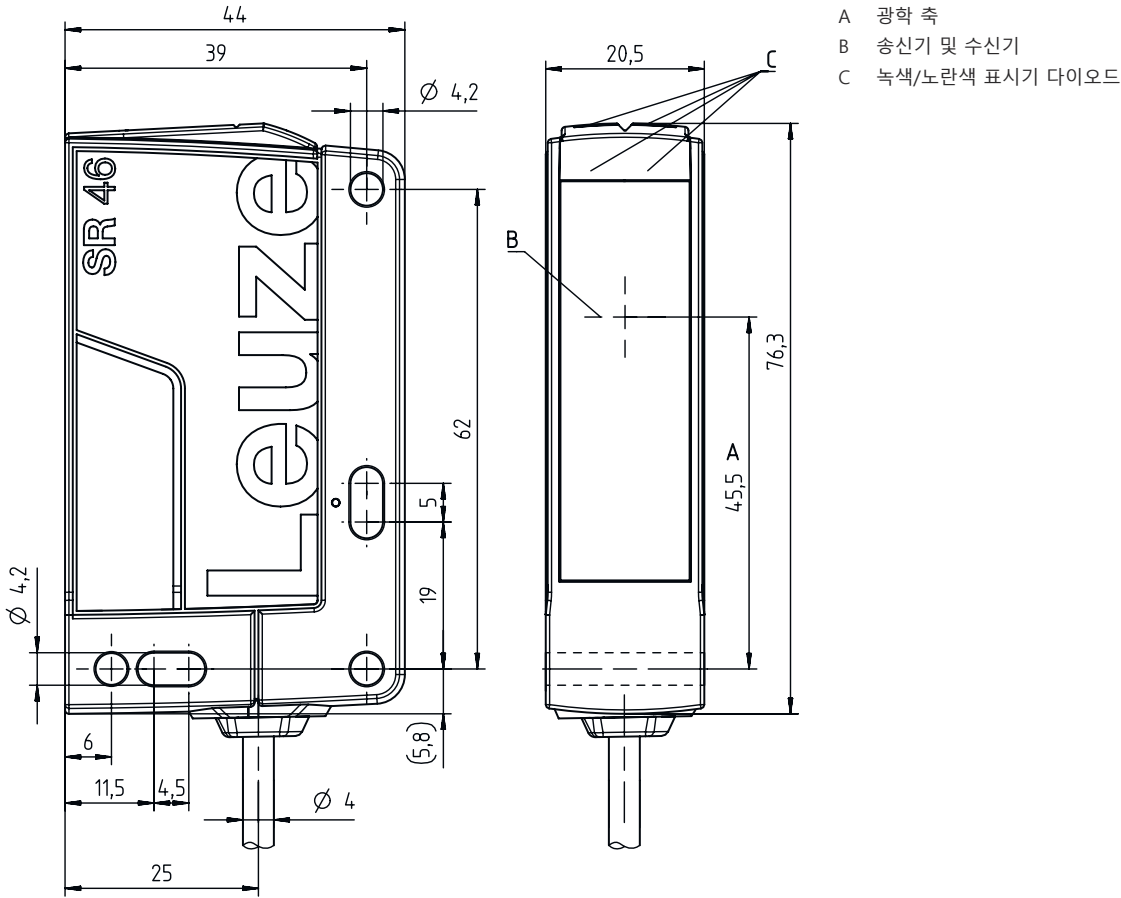
보호 등급	IP 67 IP 69K
보호 등급	III, 50V 정격 전압
인증	c TÜV NRTL US c UL US
유효 규정	IEC 60947-5-2, IEC/EN 61496

분류

HS 번호	85365019
eCl@ss 5.1.4	27272701
eCl@ss 8.0	27272701
eCl@ss 9.0	27272701
eCl@ss 10.0	27272701
eCl@ss 11.0	27272701
ETIM 5.0	EC001831
ETIM 6.0	EC001831
ETIM 7.0	EC001831

치수 도면

전체 치수 정보(mm)



전기 연결

연결 1

기능	입력 신호
	전원 공급
연결부 종류	케이블
케이블 길이	2,000 mm
덮개 재료	PUR
케이블 색상	흑색
와이어 개수	4 선
와이어 단면	0.21 mm ²

와이어 색상


와이어 배치

갈색	+24V
흰색	n.c.
청색	GND
흑색	활성

조작 및 표시

LED	디스플레이	의미
1	녹색, 연속 점등	작동 준비
2	황색, 연속 점등	송신기가 활성화됨

적합한 수신기

	품목 번호	명칭	품목	설명
	50126327	SLE46C-40.K4/4P	단일빔 안전 광전 감지기 수신기	반응 시간: 2.5 ms 연결: 케이블, 2,000 mm, PUR

참고

⚠ 용도에 맞게 사용해야 합니다!

⚠ 자격이 있는 사람만 제품을 작동해야 합니다.
반드시 규정에 맞게 제품을 사용하십시오.

주의!

i 안전 센서 SLS46CK4는 안전 스위칭 장치 MSI-TRM과 함께 사용하는 경우에만 모델 4 AOPD가 됩니다.
조립, 전기 연결, 작동 시 안전 스위칭 장치 MSI-TRM의 사용 설명서에 유의하십시오.

UL 애플리케이션에서:



i 인증서: UL 508, C22.2 No.14-13
"Class 2" 회로에서만 사용
These proximity switches shall be used with UL Listed Cable assemblies rated 30V, 0.5A min, in the field installation, or equivalent (categories: CYJV/ CYJV7 or PVVA/PVVA7)

상세 정보


전형적인 제한 감지 범위: 예비 광출력이 없는 최대 감지 범위
감지 범위: 예비 광출력을 포함한 권장 감지 범위
광원: 주변 온도 25°C에서 평균 기대 수명 100,000시간

액세서리


연결 기술 - 연결 유닛

	품목 번호	명칭	품목	설명
	547931	MSI-TRMB-01	안전 스위칭 장치	
	547932	MSI-TRMB-02	안전 스위칭 장치	

고정 기술 - 고정 받침대

	품목 번호	명칭	품목	설명
	50105315	BT 46	고정 부품	고정 부품 모델: L자형 브래킷 마운팅, 시스템 측: 통로 마운팅으로 마운팅, 장치 측: 나사 조립 가능 고정 부품 종류: 고정형 재료: 금속

뮤팅 조립 시스템

	품목 번호	명칭	품목	설명
	50117252	BTU 300M-D12	설치 시스템	고정 부품 모델: 설치 시스템 마운팅, 시스템 측: 원형 로드 12mm용, 금속판 마운팅 마운팅, 장치 측: 나사 조립 가능, M4 나사에 적합 고정 부품 종류: 클램핑 가능, 360° 회전식, 조정 가능 재료: 금속

참고



제공되는 모든 액세서리 품목의 목록은 로이체 웹 사이트에서 품목 세부사항 페이지의 다운로드 탭을 참조하십시오.