



## Technische Daten

### Basisdaten

Serie	10
Applikation	Auffahrsicherung von Förderfahrzeugen Füllhöhenkontrolle
Art des Tastsystems	gegen Objekt

### Sonderausführung

Sonderausführung	Aktivierungseingang Deaktivierungseingang Teach-Eingang
------------------	---

### Kenngößen

MTTF	29 Jahre
------	----------

### Optische Daten

Strahlverlauf	kollimiert
Lichtquelle	Laser, rot
Wellenlänge	658 nm
Laser Klasse	1, IEC/EN 60825-1:2014
Sendesignalform	gepulst
Lichtfleckgröße [bei Sensorabstand]	7 mm x 7 mm [8.000 mm]
Art der Lichtfleckgeometrie	rechteckig

### Messdaten

Messbereich	50 ... 3.500 mm, bei 6 ... 90% Remission
Messbereich (90 % Remission)	50 ... 8.000 mm
Auflösung	1,0 mm
Genauigkeit	15 mm
Messzeit, Messmodus	"Hohe Präzision": Ansprechzeit = 1000 ms / Ausgabezeit = 3,4 ms "Individuell": Ansprechzeit = 3,4 ... 1020 ms / Ausgabezeit = 3,4 ms Ausreißer-Unterdrückung: Ansprechzeit = 17 ... 1020 ms / Ausgabezeit = 17 ... 1020 ms Individuelle Messmodi siehe Diagramm Präzision: Ansprechzeit = 200 ms / Ausgabezeit = 3,4 ms Schnell: Ansprechzeit = 15 ms / Ausgabezeit = 3,4 ms Standard: Ansprechzeit = 50 ms / Ausgabezeit = 3,4 ms
Reproduzierbarkeit (1 Sigma)	4 mm
Temperaturdrift	2 mm/K
Referenzierung	Nein
Schwarz-/ Weiß-Verhalten	10 mm
Standardmessobjekt	50 x 50 mm <sup>2</sup>
Optisches Abstandsmessprinzip	Time of Flight

### Elektrische Daten

Schutzbeschaltung	Kurzschlusschutz Transientenschutz Verpolschutz
-------------------	---

### Leistungsdaten

Versorgungsspannung $U_B$	18 ... 30 V, DC
Restwelligkeit	0 ... 15 %, von $U_B$
Leerlaufstrom	0 ... 150 mA

### Eingänge

Anzahl digitaler Schalteingänge	1 St.
---------------------------------	-------

### Schalteingänge

Spannungsart	DC
Schaltspannung	$U_B$

### Digitaler Schalteingang 1

Belegung	Anschluss 1, Pin 5
Funktion	Aktivierungseingang Deaktivierungseingang Teach-Eingang

### Ausgänge

Anzahl Analogausgänge	1 St.
Anzahl digitaler Schaltausgänge	1 St.

### Analogausgänge

#### Analogausgang 1

Art	konfigurierbar, Werkseinstellung: Strom
Belegung	Anschluss 1, Pin 2

### Schaltausgänge

Spannungsart	DC
Schaltspannung	high: $\geq(U_B-2V)$ low: $\leq 2 V$

#### Schaltausgang 1

Belegung	Anschluss 1, Pin 4
Schaltelement	Transistor, Gegentakt
Schaltprinzip	IO-Link / hellschaltend (PNP)/ dunkelschaltend (NPN)
Funktion	unabhängig voneinander einstellbare Schaltausgänge

### Zeitverhalten

Bereitschaftsverzögerung	300 ms
--------------------------	--------

### Schnittstelle

Art	IO-Link
-----	---------

#### IO-Link

COM-Mode	COM2
Min. cycle time	COM2 = 2,3 ms
Frametyp	2.V
Porttyp	A
Spezifikation	V1.1
SIO-Mode support	Ja
Prozessdaten IN	3 Byte
Prozessdaten OUT	0 Byte
Dual Channel	Ja

### Anschluss

Anzahl Anschlüsse	1 St.
-------------------	-------

## Technische Daten

### Anschluss 1

<b>Funktion</b>	Signal IN
	Signal OUT
	Spannungsversorgung
<b>Art des Anschlusses</b>	Leitung mit Rundstecker, drehbar 90°
<b>Leitungslänge</b>	200 mm
<b>Werkstoff Mantel</b>	PUR
<b>Leitungsfarbe</b>	schwarz
<b>Aderquerschnitt</b>	0,14 mm <sup>2</sup>
<b>Gewindegröße</b>	M12
<b>Typ</b>	male
<b>Werkstoff</b>	Kunststoff
<b>Polzahl</b>	5 -polig
<b>Kodierung</b>	A-kodiert

### Mechanische Daten

<b>Bauform</b>	kubisch
<b>Abmessung (B x H x L)</b>	25 mm x 65 mm x 55 mm
<b>Werkstoff Gehäuse</b>	Kunststoff
<b>Werkstoff Optikabdeckung</b>	Glas
<b>Nettogewicht</b>	90 g
<b>Farbe Gehäuse</b>	rot
<b>Art der Befestigung</b>	Durchgangsbefestigung über optionales Befestigungsteil

### Bedienung und Anzeige

<b>Art der Anzeige</b>	LED OLED-Display
<b>Anzahl der LED</b>	5 St.
<b>Bedienelemente</b>	Bedientasten PC-Software

### Umgebungsdaten

<b>Umgebungstemperatur Betrieb</b>	-40 ... 50 °C
<b>Umgebungstemperatur Lagerung</b>	-40 ... 70 °C

### Zertifizierungen

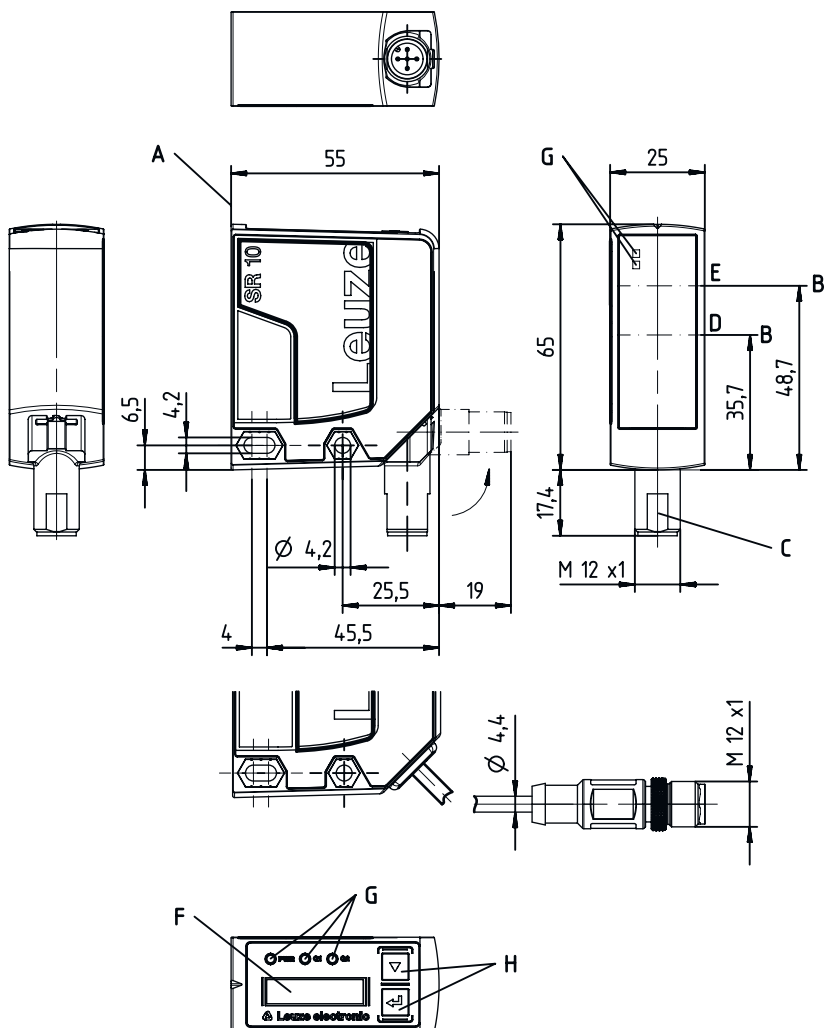
<b>Schutzart</b>	IP 67
<b>Schutzklasse</b>	III
<b>Zulassungen</b>	c UL US

### Klassifikation

<b>Zolltarifnummer</b>	90318020
<b>ECLASS 5.1.4</b>	27270801
<b>ECLASS 8.0</b>	27270801
<b>ECLASS 9.0</b>	27270801
<b>ECLASS 10.0</b>	27270801
<b>ECLASS 11.0</b>	27270801
<b>ECLASS 12.0</b>	27270916
<b>ECLASS 13.0</b>	27270916
<b>ECLASS 14.0</b>	27270916
<b>ECLASS 15.0</b>	27270916
<b>ETIM 5.0</b>	EC001825
<b>ETIM 6.0</b>	EC001825
<b>ETIM 7.0</b>	EC001825
<b>ETIM 8.0</b>	EC001825
<b>ETIM 9.0</b>	EC001825
<b>ETIM 10.0</b>	EC001825

# Maßzeichnungen

Alle Maßangaben in Millimeter



## Elektrischer Anschluss

### Anschluss 1

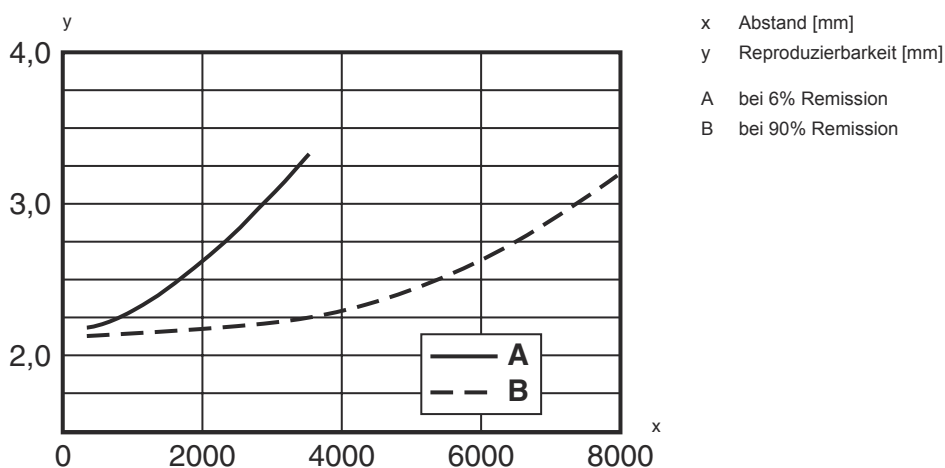
Funktion	Signal IN
	Signal OUT
	Spannungsversorgung
Art des Anschlusses	Leitung mit Rundstecker
Leitungslänge	200 mm
Werkstoff Mantel	PUR
Leitungsfarbe	schwarz
Aderquerschnitt	0,14 mm <sup>2</sup>
Gewindegröße	M12
Typ	male
Werkstoff	Kunststoff
Polzahl	5 -polig
Kodierung	A-kodiert

## Elektrischer Anschluss

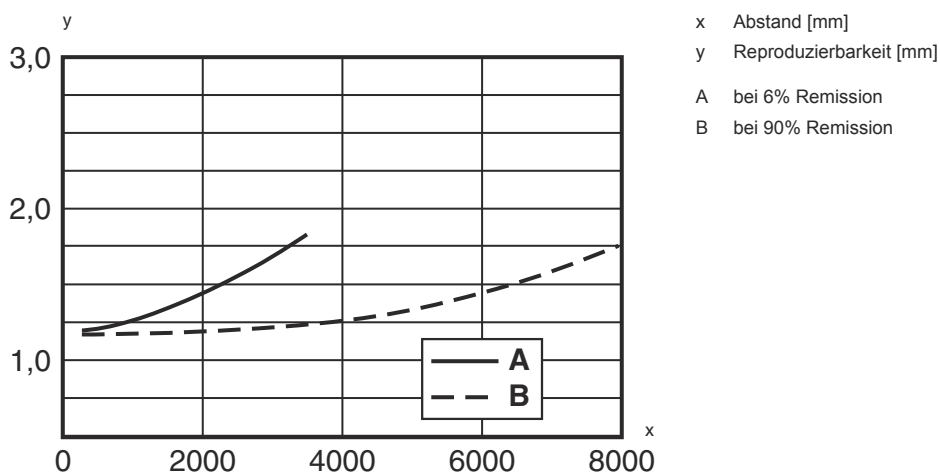
Pin	Pinbelegung
1	18 ... 30 V DC +
2	OUT mA / V
3	GND
4	IO-Link / OUT 1
5	IN 1

## Diagramme

Typ. Reproduzierbarkeit Messmodus "Schnell"

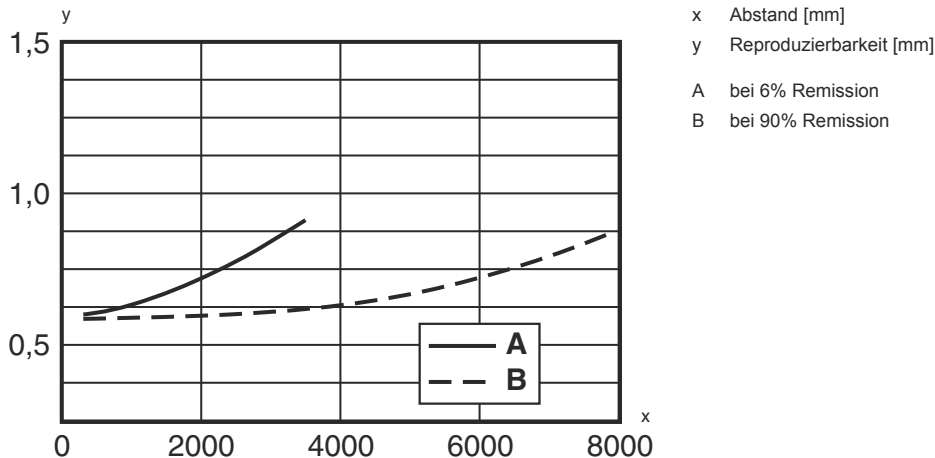


Typ. Reproduzierbarkeit Messmodus "Standard"

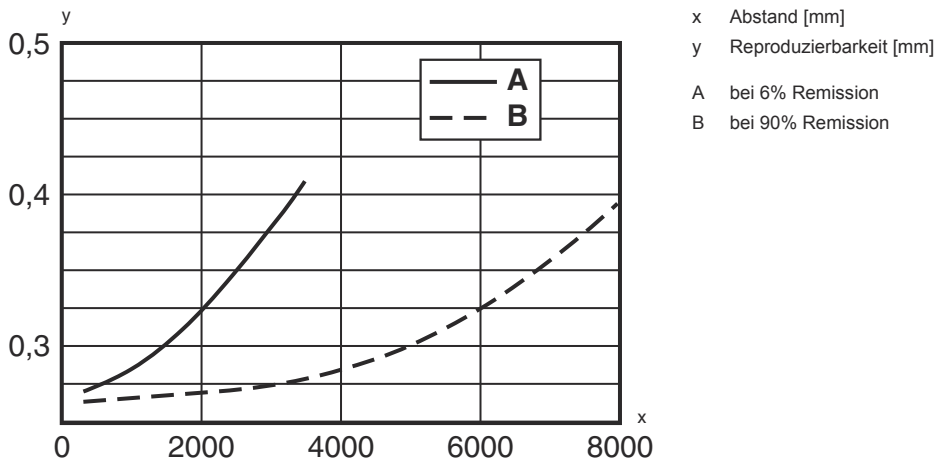


## Diagramme

Typ. Reproduzierbarkeit Messmodus "Prazision"



Typ. Reproduzierbarkeit Messmodus "Hohe Prazision"



## Bedienung und Anzeige

LED	Anzeige	Bedeutung
1 PWR	grun, Dauerlicht	Betriebsbereitschaft
	rot, Dauerlicht	Sensor-Fehler
	orange, Dauerlicht	keine Funktionsreserve
	Aus	Keine Versorgungsspannung
2 Q1	gelb, Dauerlicht	Objekt erkannt
3 Q2	gelb, Dauerlicht	Objekt erkannt
4	gelb, Dauerlicht (hinter Optikabdeckung)	Objekt erkannt
5	gelb, Dauerlicht (hinter Optikabdeckung)	Objekt erkannt

## Artikelschlussel

Artikelbezeichnung: ODS10XX-YYY.Z/ABC,DDD-EEE

ODS10	<b>Funktionsprinzip</b> ODS10: Optischer Distanzsensor
XX	<b>Lichtquelle</b> L1: Laser Klasse 1

## Artikelschlüssel

<b>YYY</b>	<b>Messbereich</b> 25M: Erweiterter Messbereich 50 ... 25000 mm, Messung auf HighGain-Folie REF 7-A-100x100
<b>Z</b>	<b>Ausstattung</b> 8: OLED Display und Folientastatur zur Parametrierung
<b>A</b>	<b>Belegung Pin 4</b> L: IO-Link (bei Dual Channel auch Push/Pull Gegentakt Schaltausgang)
<b>B</b>	<b>Belegung Pin 2</b> A: Analogausgang Strom (Werkseinstellung) und Spannung 6: Push-Pull (Gegentakt) Schaltausgang, PNP hellschaltend, NPN dunkelschaltend
<b>C</b>	<b>Belegung Pin 5</b> K: Multifunktionseingang (Werkseinstellung: Deaktivierungseingang) 6: Push-Pull (Gegentakt) Schaltausgang, PNP hellschaltend, NPN dunkelschaltend X: Pin nicht belegt
<b>DDD-EEE</b>	<b>Elektrischer Anschluss</b> M12: M12-Rundsteckverbinder, 5-polig 200-M12: Leitung, Länge 200 mm mit M12-Rundsteckverbindung, 5-polig YYYY: Leitung, Länge YYYY mm mit Aderendhülsen, 5-adrig (keine Angabe = Standardlänge 2000 mm)

### Hinweis



☞ Eine Liste mit allen verfügbaren Gerätetypen finden Sie auf der Webseite von Leuze unter [www.leuze.com](http://www.leuze.com).

## Hinweise



### Bestimmungsgemäße Verwendung beachten!



- ☞ Das Produkt ist kein Sicherheits-Sensor und dient nicht dem Personenschutz.
- ☞ Das Produkt ist nur von befähigten Personen in Betrieb zu nehmen.
- ☞ Setzen Sie das Produkt nur entsprechend der bestimmungsgemäßen Verwendung ein.



### Bei UL-Applikationen:



- ☞ Bei UL-Applikationen ist die Benutzung ausschließlich in Class-2-Stromkreisen nach NEC (National Electric Code) zulässig.



### ACHTUNG! LASERSTRAHLUNG – LASER KLASSE 1



- Das Gerät erfüllt die Anforderungen gemäß IEC/EN 60825-1:2014 für ein Produkt der **Laserklasse 1** sowie die Bestimmungen gemäß U.S. 21 CFR 1040.10 mit den Abweichungen entsprechend der Laser Notice No. 56 vom 08.05.2019.
- ☞ Beachten Sie die geltenden gesetzlichen und örtlichen Laserschutzbestimmungen.
  - ☞ Eingriffe und Veränderungen am Gerät sind nicht zulässig.  
Das Gerät enthält keine durch den Benutzer einzustellenden oder zu wartenden Teile.  
Eine Reparatur darf ausschließlich von Leuze electronic GmbH + Co. KG durchgeführt werden.

## Zubehör

### Anschlussstechnik - Anschlusseinheit

	Art.-Nr.	Bezeichnung	Artikel	Beschreibung
	50144900	MD 798i-11-82/L5-2222	IO-Link Master	Art: IO-Link Master Stromaufnahme, max.: 11.000 mA Schaltausgänge je Sensoranschluss: 1 St. Schaltausgang: Transistor, PNP Schnittstelle: IO-Link, Automatische Protokollerkennung, EtherNet IP, Modbus TCP, PROFINET Anschlüsse: 12 St. Sensoranschlüsse: 8 St. Anschlüsse zur Spannungsversorgung: 2 St. Schnittstellenanschlüsse: 2 St. Schutzart: IP 67, IP 65, IP 69K

### Befestigungstechnik - Befestigungswinkel

	Art.-Nr.	Bezeichnung	Artikel	Beschreibung
	50118543	BT 300M.5	Haltewinkel	Ausführung des Befestigungsteils: Winkel L-Form Befestigung, anlagenseitig: Durchgangsbefestigung Befestigung, geräteseitig: schraubbar, für M4-Schrauben geeignet Art des Befestigungsteils: justierbar Werkstoff: Edelstahl

### Befestigungstechnik - Rundstangenbefestigungen

	Art.-Nr.	Bezeichnung	Artikel	Beschreibung
	50117252	BTU 300M-D12	Montagesystem	Ausführung des Befestigungsteils: Montagesystem Befestigung, anlagenseitig: für Rundstange 12 mm, Blechklemmbefestigung Befestigung, geräteseitig: schraubbar, für M4-Schrauben geeignet Art des Befestigungsteils: klemmbar, drehbar 360°, justierbar Werkstoff: Metall

#### Hinweis



↪ Eine Liste mit allen verfügbaren Zubehörartikeln finden Sie auf der Webseite von Leuze im Download-Tab der Artikeldetailseite.