

Teknisk datablad

Direkte aftastere energetisk

Art. nr.: 50127903

FT5I.3/2N

Indhold

- Tekniske data
- Målskitser
- Elektrisk tilslutning
- Diagrammer
- Betjening og display
- Artikelnøgle
- Henvisninger
- Yderligere informationer
- Tilbehør



Illustrationen kan afvige



Tekniske data

Basisdata

Serie	5
Funktionsprincip	Tast-princip

Specialudførelse

Optiske data

Rækkevidde	tilsikret rækkevidde
Rækkevidde, hvid 90 %	0,001 ... 0,215 m
Rækkevidde, grå 50 %	0,001 ... 0,19 m
Rækkevidde, grå 18 %	0,003 ... 0,15 m
Rækkevidde, sort 6 %	0,005 ... 0,125 m
Grænserækkevidde	Typisk rækkevidde
Grænserækkevidde, hvid 90 %	0,001 ... 0,28 m
Grænserækkevidde, grå 50 %	0,001 ... 0,245 m
Grænserækkevidde, grå 18 %	0,003 ... 0,19 m
Grænserækkevidde, sort 6 %	0,005 ... 0,16 m
Lyskilde	LED, infrarød
LED lysbølgelængde	850 nm
Sendesignalform	pulserende
LED-gruppe	Fri gruppe (iht. EN 62471)

Elektriske data

Beskyttet kredsløb	Kortslutningsbeskyttelse Polaritetsbeskyttelse
--------------------	---

Ydelsesdata

Forsyningsspænding U_B	10 ... 30 V, DC, inkl. resterende ripple
Resterende ripple	0 ... 15 %, fra U_B
Tomgangsstrøm	0 ... 20 mA

Udgange

Antal digitale skifteudgange	2 Stk.
------------------------------	--------

Skifteudgange

Spændingstype	DC
Skiftestrøm, maks.	100 mA
Skiftespænding	høj: $\geq(U_B - 2,5V)$ lav: $\leq 2,5V$

Skifteudgang 1

Skifteelement	Transistor, NPN
Skifteprincip	lys koblende

Skifteudgang 2

Skifteelement	Transistor, NPN
Skifteprincip	mørk koblende

Tidsforløb

Skiftefrekvens	500 Hz
Reaktionstid	1 ms
Forsinkelse før opstart	300 ms

Tilslutning 1

Funktion	Signal OUT Spændingsforsyning
Tilslutningstype	Kabel
Kabellængde	2.000 mm
Materiale indkapsling	PUR
Kabelfarve	sort
Antal ledere	4 -året
Ledertværsnit	0,2 mm ²

Mekaniske data

Dimensioner (B x H x L)	14 mm x 32,5 mm x 20,2 mm
Materiale hus	Kunststof
Hus kunststof	ABS
Materiale optikafdækning	Kunststof
Nettovægt	70 g
Farve hus	rød sort

Betjening og display

Visningstype	LED
Antal LED	2 Stk.
Betjeningsselementer	Teach-knap

Omgivelsesdata

Omgivelsestemperatur drift	-40 ... 60 °C
Omgivelsestemperatur opbevaring	-40 ... 70 °C

Certificeringer

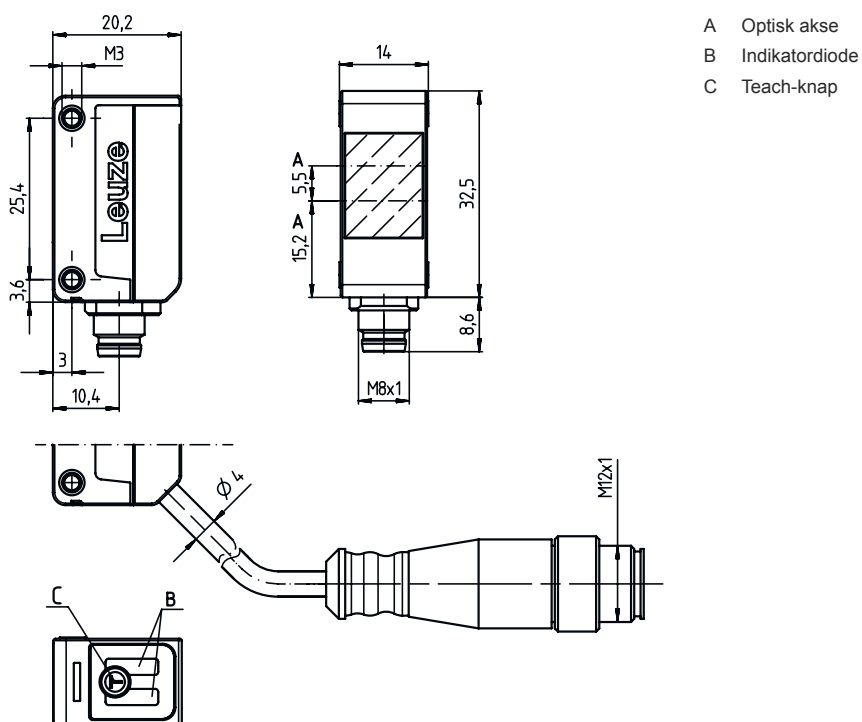
Kapsling	IP 67
Beskyttelsesklasse	III
Godkendelser	c UL US
Gældende standarder	IEC 60947-5-2

Klassifikation

Toldtarifnummer	85365019
eCl@ss 5.1.4	27270903
eCl@ss 8.0	27270903
eCl@ss 9.0	27270903
eCl@ss 10.0	27270903
eCl@ss 11.0	27270903
ETIM 5.0	EC001821
ETIM 6.0	EC001821
ETIM 7.0	EC001821

Målskitser

Alle målangivelser i millimeter



- A Optisk akse
- B Indikatordiode
- C Teach-knap

Elektrisk tilslutning

Tilslutning 1

Funktion	Signal OUT
	Spændingsforsyning
Tilslutningstype	Kabel
Kabellængde	2.000 mm
Materiale indkapsling	PUR
Kabelfarve	sort
Antal ledere	4 -året
Ledertværsnit	0,2 mm ²

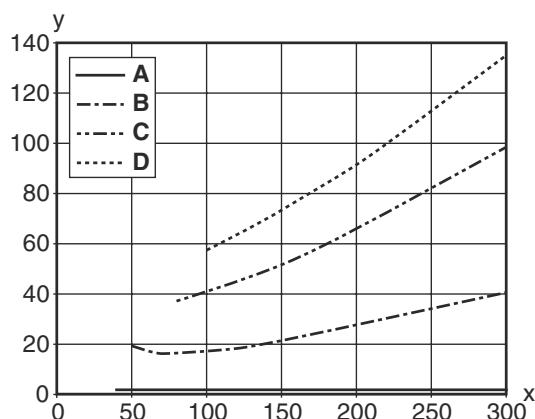
Lederfarve

Lederbestykning

brun	V+
hvid	OUT 2
blå	GND
sort	OUT 1

Diagrammer

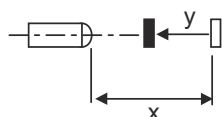
Typ. sort-hvid-adfærd



x Aftastningsbredde [mm]
y Reducering af aftastningsbredde [mm]

A hvid 90 %
B grå 50 %
C grå 18 %
D sort 6 %

Fading: sort/hvid-fejl < 50% Sort/hvid-fejl beregnes ud fra rækkevidden mod hvid og reduceringen af rækkevidden mod sort: **sort/hvid-fejl = Reducering af rækkevidde mod sort / rækkevidde mod hvid x 100%**



Betjening og display

LED	Visning	Betydning
1	gul, permanent lys	Objekt registreret
2	grøn, permanent lys	Driftsklar

Artikelnøgle


Varebeskrivelse: AAA5d.EE/ ff-GG-hh-I

AAA5	<p>Funktionsprincip / byggeform HT5: Refleksionsfotocelle med baggrundsafblænding LS5: Envejsfotocelle sender LE5: Envejsfotocelle modtager ET5: Refleksionsfotocelle, energetisk FT5: Refleksionsfotocelle med fading PRK5: Refleksionsfotocelle med polarisationsfilter</p>
d	<p>Lystype bortfalder: Rødt lys I: Infrarødt lys</p>
EE	<p>udstyr 1: Aftastningsvidde, kan indstilles M: Til semitransparente objekter H: Transparent folie til registrering X: Forstærket fading 3: Teach-in via knap R: Kombinationsprodukt til reflektor DTKS 30x50</p>
ff	<p>Skifteudgang / Funktion / OUT1OUT2 (OUT1 = Pin 4, OUT2 = Pin 2) 2: NPN-transistorudgang, lys koblende N: NPN-transistorudgang, mørk koblende 4: PNP transistorudgang, lys koblende PNP transistorudgang, mørk koblende X: Pin ikke besat 9: Deaktiveringsindgang (deaktivering med High-signal) D: Deaktiveringsindgang (deaktivering med Low-signal)</p>
GG	<p>Udførelse P1: Smal lysstråle</p>

Artikelnøgle

hh	Elektrisk tilslutning bortfalder: Kabel, standardlængde 2000 mm, 4-ledet M8: M8 rund stikforbindelse, 4-polet (stik) M8.3: M8 rund stikforbindelse, 3-polet (stik) 200-M8: Kabel, længde 200 mm med M8 rund stikforbindelse, 4-polet, aksial (stik) 200-M8.3: Kabel, længde 200 mm med M8 rund stikforbindelse, 3-polet, aksial (stik) 200-M12: Kabel, længde 200 mm med M12 rund stikforbindelse, 4-polet, aksial (stik) M8.1: Snap-in, M8 rund stikforbindelse, 4-polet (stik)
I	Parametrering P1: Afvigende parametrering

Henvisning

	En liste over alle disponible apparattyper fremgår af Leuzes webside på www.leuze.com .
--	--

Henvisninger



Overhold den tilsigtede brug!



- ☞ Produktet er ingen sikkerhedssensor og er ikke egnet til personbeskyttelse.
- ☞ Produktet må kun tages i drift af autoriserede personer.
- ☞ Anvend produktet udelukkende i overensstemmelse med den tilsigtede brug.

Ved UL-applikationer:



- ☞ Kun til brug i »klasse 2«-strømkredsløb
- ☞ Disse nærhedskontakter skal anvendes sammen med UL-angivne kabelenheder nominelt 30V, 0,5A min, installation i marken eller tilsvarende (kategorier: CYJV/CYJV7 eller PVVA/PVVA7)

Yderligere informationer

- Summen af udgangsstrøm for begge udgange, 50 mA til omgivelsestemperatur på > 40 °C
- Ved indstillet aftastningsområde er det muligt med en tolerance af aftastningsvidde afhængig af refleksionsegenskaber på materialets overflade.



Tilbehør

Fastgørelsesteknik - Monteringsvinkel

	Art. nr.	Designering	Artikel	Beskrivelse
	50124651	BT 205M-10SET	Sæt fastgøringsdel	Fastgørelsesdelens udførelse: Vinkel L-form Fastgørelse, på anlægget: Gennemgangsfastgørelse Fastgørelse, på enheden: kan skrues Type fastgørelsesdel: stiv Materiale: Metal

Tilbehør

Fastgørelsesteknik - Montering af runde stænger

	Art. nr.	Designering	Artikel	Beskrivelse
	50117826	BTP 300M-D12	Montagesystem	Fastgørelsesdelens udførelse: Beskyttelseshætte Fastgørelse, på anlægget: til rundstang 12 mm Fastgørelse, på enheden: kan skrues Type fastgørelsesdel: kan klemmes, kan justeres, drejelig 360° Materiale: Metal
	50117252	BTU 300M-D12	Montagesystem	Fastgørelsesdelens udførelse: Montagesystem Fastgørelse, på anlægget: til rundstang 12 mm, Pladefastgørelse Fastgørelse, på enheden: kan skrues, Egned til M4-skruer Type fastgørelsesdel: kan klemmes, drejelig 360°, kan justeres Materiale: Metal

Henvisning



↪ En liste med alle disponible tilbehørsartikler findes på Leuze webside i download-fanebladet ved artiklerne.