

Technisch gegevensblad Lichtsensoren energetisch

Art.-nr.: 50127903

FT5I.3/2N



Inhoud

- Technische gegevens
- Maattekeningen
- Elektrische aansluiting
- Diagrammen
- Bediening en display
- Artikelsleutel
- Opmerkingen
- Meer informatie
- Toebehoren



Technische gegevens

Basisgegevens

Serie	5
Werkingsprincipe	Tast-principe

Speciale uitvoering

Optische gegevens

Bedrijfsreikwijdte	gewaarborgde reikwijdte
Bedrijfsreikwijdte, wit 90%	0,001 ... 0,215 m
Bedrijfsreikwijdte, grijs 50%	0,001 ... 0,19 m
Bedrijfsreikwijdte, grijs 18%	0,003 ... 0,15 m
Bedrijfsreikwijdte, zwart 6%	0,005 ... 0,125 m
Reikwijdtegrenzen	typische reikwijdte
Grensreikwijdte, wit 90%	0,001 ... 0,28 m
Grensreikwijdte, grijs 50%	0,001 ... 0,245 m
Grensreikwijdte, grijs 18%	0,003 ... 0,19 m
Grensreikwijdte, zwart 6%	0,005 ... 0,16 m
Lichtbron	LED, infrarood
LED lichtgolflengte	850 nm
Zendsignaalvorm	gepulst
LED-groep	Vrije groep (volgens EN 62471)

Elektrische gegevens

Bluscircuit	Kortsluitbeveiliging Ompoolbeveiliging
-------------	---

Prestatiegegevens

Voedingsspanning U_B	10 ... 30 V, DC, incl. restdrempel
Restdrempel	0 ... 15 %, van U_B
Nullaststroom	0 ... 20 mA

Uitgangen

Aantal digitale schakeluitgangen	2 St.
----------------------------------	-------

Schakeluitgangen

Spanningstype	DC
Schakelstroom, max.	100 mA
Schakelspanning	high: $\geq(U_B - 2,5V)$ low: $\leq 2,5V$

Schakeluitgang 1

Schakelement	Transistor, NPN
Schakelprincipe	lichtschakelend

Schakeluitgang 2

Schakelement	Transistor, NPN
Schakelprincipe	donkerschakelend

Tijdgedrag

Schakelfrequentie	500 Hz
Aanspreektijd	1 ms
Gereedheidsvertraging	300 ms

Aansluiting 1

Functie	Signaal OUT Spanningsvoorziening
Type aansluiting	Kabel
Kabellengte	2.000 mm
Materiaal mantel	PUR
Kabelkleur	zwart
Aantal aders	4 -draads
Aderdoorsnede	0,2 mm ²

Mechanische gegevens

Afmeting (b x h x l)	14 mm x 32,5 mm x 20,2 mm
Materiaal behuizing	Kunststof
Behuizing kunststof	ABS
Materiaal optiekafdekking	Kunststof
Nettogewicht	70 g
Kleur behuizing	Rood zwart

Bediening en display

Type weergave	LED
Aantal LED's	2 St.
Bedieningselementen	Teach-knop

Omgevingsgegevens

Omgevingstemperatuur bedrijf	-40 ... 60 °C
Omgevingstemperatuur opslag	-40 ... 70 °C

Certificeringen

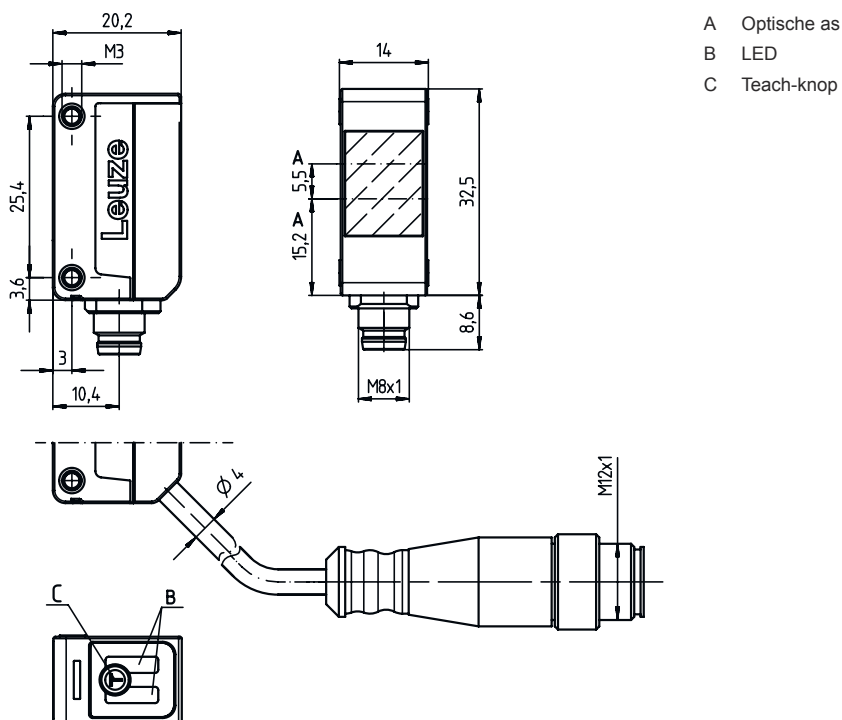
Beschermingsgraad	IP 67
Beschermingsgraad	III
Goedkeuringen	c UL US
Geldige norm	IEC 60947-5-2

Classificatie

Douanetariefnummer	85365019
eCl@ss 5.1.4	27270903
eCl@ss 8.0	27270903
eCl@ss 9.0	27270903
eCl@ss 10.0	27270903
eCl@ss 11.0	27270903
ETIM 5.0	EC001821
ETIM 6.0	EC001821
ETIM 7.0	EC001821

Maattekeningen

Alle maten in millimeter



- A Optische as
- B LED
- C Teach-knop

Elektrische aansluiting

Aansluiting 1

Functie	Signaal OUT
	Spanningsvoorziening
Type aansluiting	Kabel
Kabellengte	2.000 mm
Materiaal mantel	PUR
Kabelkleur	zwart
Aantal aders	4 -draads
Aderdoorsnede	0,2 mm ²

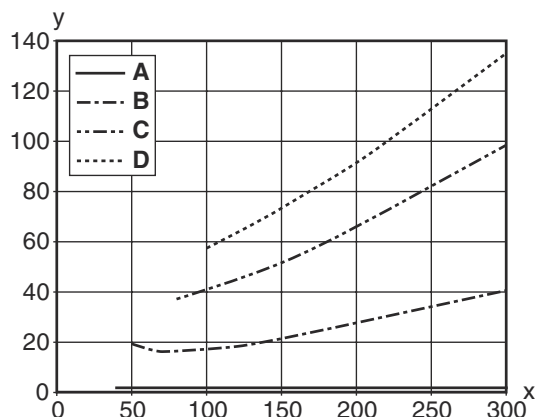
Aderkleuren

Adertoewijzing

bruin	V+
wit	OUT 2
blauw	GND
zwart	OUT 1

Diagrammen

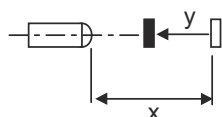
Typisch zwart-wit-gedrag



x Tastafstand [mm]
y Reductie van de tastafstand [mm]

- A wit 90%
- B grijs 50%
- C grijs 18%
- D zwart 6%

Fading: zwart/wit-fout < 50% De zwart/wit-fout wordt berekend op basis van de reikwijdte bij wit en de reductie van de reikwijdte bij zwart: $\text{zwart/wit-fout} = \frac{\text{reductie van de reikwijdte bij zwart}}{\text{reikwijdte bij wit}} \times 100\%$



Bediening en display

LED	Display	Verklaring
1	geel, permanent aan	Object herkend
2	groen, permanent aan	Bedrijfsgereedheid

Artikelsleutel


Artikelaanduiding: AAA5d.EE/ ff-GG-hh-l

AAA5	<p>Werkingsprincipe / bouwvorm HT5: Reflectorlichttaster met achtergrondonderdrukking LS5: zender-ontvanger systeem zender LE5: zender-ontvanger systeem ontvanger ET5: reflectorlichttaster energetisch FT5: reflectorlichttaster met fading PRK5: Reflectorfotocel met polarisatiefilter</p>
d	<p>Lichttype Verval: rood licht I: infrarood</p>
EE	<p>Uitrusting 1: tastafstand instelbaar M: voor semitransparante objecten H: voor herkenning van transparante folies X: versterkte fading 3: teach-in via toets R: Combinatieproduct voor reflector DTKS 30x50</p>
ff	<p>Schakeluitgang / functie / OUT1OUT2 (OUT1 = pin 4, OUT2 = pin 2) 2: NPN-transistoruitgang, lichtschakelend N: NPN-transistoruitgang, donkerschakelend 4: PNP-transistoruitgang, lichtschakelend P: PNP-transistoruitgang, donkerschakelend X: Pin niet toegewezen 9: deactiveringsingang (deactivering met high-sigitaal) D: deactiveringsingang (deactivering met low-sigitaal)</p>
GG	<p>Uitvoering P1: smalle lichtstraal</p>

Artikelsleutel

hh	Elektrische aansluiting Vervalt: kabel, standaardlengte 2000 mm, 4-aderig M8: ronde M8-stekkerverbinding, 4-polig (stekker) M8.3: ronde M8-stekkerverbinding, 3-polig (stekker) 200-M8: kabel, lengte 200 mm met ronde M8-stekkerverbinding, 4-polig, axiaal (stekker) 200-M8.3: kabel, lengte 200 mm met ronde M8-stekkerverbinding, 3-polig, axiaal (stekker) 200-M12: kabel, lengte 200 mm met ronde M12-stekkerverbinding, 4-polig, axiaal (stekker) M8.1: snap-in, ronde M8-stekkerverbinding, 4-polig (stekker)
I	Parametring P1: afwijkende parametring

Opmerking

	Een lijst met alle beschikbare apparaattypen vindt u op de webpagina van Leuze via www.leuze.com .
--	---

Opmerkingen



Gebruiken voor het bedoeld gebruik!



- ↳ Het product is geen veiligheidssensor en dient niet voor personenbeveiliging.
- ↳ Het product mag alleen door een bevoegd persoon in bedrijf worden gesteld.
- ↳ Het product uitsluitend gebruiken volgens het bedoeld gebruik.

Bij UL-applicaties:



- ↳ Alleen voor gebruik in class 2-stroomcircuits
- ↳ These proximity switches shall be used with UL Listed Cable assemblies rated 30V, 0,5A min, in the field installation, or equivalent (categories: CYJV/ CYJV7 or PVVA/PVVA7)

Meer informatie

- Som van de uitgangsströmen voor beide uitgangen, 50 mA bij omgevingstemperaturen > 40 °C
- Bij het ingestelde tastebereik is een tolerantie van de tastafstand mogelijk, afhankelijk van de reflectie-eigenschappen van het materiaaloppervlak.



Toebehoren

Bevestigingstechniek - bevestigingshoekprofielen

	Art.-nr.	Benaming	Artikel	Beschrijving
	50124651	BT 205M-10SET	Set bevestigingsonderdeel	Uitvoering van bevestigingsonderdeel: Hoek L-vorm Bevestiging, installatiezijde: Doorgaande bevestiging Bevestiging, apparaatzijde: schroefbaar Type bevestigingsonderdeel: star Materiaal: Metaal

Toebehoren

Bevestigingstechniek - bevestigingen voor ronde stangen

	Art.-nr.	Benaming	Artikel	Beschrijving
	50117826	BTP 300M-D12	Montagesysteem	Uitvoering van bevestigingsonderdeel: Beschermkap Bevestiging, installatiezijde: voor ronde stang 12 mm Bevestiging, apparaatzijde: schroefbaar Type bevestigingsonderdeel: klembaar, instelbaar, draaibaar 360° Materiaal: Metaal
	50117252	BTU 300M-D12	Montagesysteem	Uitvoering van bevestigingsonderdeel: Montagesysteem Bevestiging, installatiezijde: voor ronde stang 12 mm, Plaatklembevestiging Bevestiging, apparaatzijde: schroefbaar, Geschikt voor M4-schroeven Type bevestigingsonderdeel: klembaar, draaibaar 360°, instelbaar Materiaal: Metaal

Opmerking



↪ Een lijst met alle beschikbare toebehoren vindt u op de webpagina van Leuze onder het downloadtabblad van de artikeldetailpagina.