

## 기술 데이터 시트

### 직반 센서

품목 번호: 50126609

FT318BI.3/4P

#### 내용

- 기술 데이터
- 치수 도면
- 전기 연결
- 다이어그램
- 조작 및 표시
- 제품 키워드
- 참고
- 상세 정보
- 액세서리



그림과 차이가 날 수 있습니다



# 기술 데이터

## 기본 데이터

시리즈	318B
기능 원리	터치 원리

## 특수 모델

## 광학 데이터

감지 범위	안정된 감지 범위
작동 감지 범위, 백색 90%	0.001 ... 0.215 m
작동 감지 범위, 회색 50%	0.001 ... 0.19 m
작동 감지 범위, 회색 18%	0.003 ... 0.15 m
작동 감지 범위, 흑색 6%	0.005 ... 0.125 m
제한 감지 범위	* 일반적인 감지 범위
제한 감지 범위, 백색 90%	0.001 ... 0.28 m
제한 감지 범위, 회색 50%	0.001 ... 0.245 m
제한 감지 범위, 회색 18%	0.003 ... 0.19 m
제한 감지 범위, 흑색 6%	0.005 ... 0.16 m
광원	LED, 적외선
LED 광파장	850 nm
송신 신호 형태	펄스형
LED 그룹	면제 그룹(EN 62471에 따름)

## 전기 데이터

보호 회로	극점 보호 단락 방지
-------	----------------

## 성능 데이터

공급 전압 점령 $U_B$	10 ... 30 V, DC, 리플 포함
리플	0 ... 15 %, $U_B$ 에서
무부하 전류	0 ... 20 mA

## 출력

디지털 스위칭 출력	2 개수
------------	------

## 스위칭 출력

전압 형식	DC
스위칭 전류, 최대	100 mA
스위칭 전압	high: $\geq(U_B - 2.5V)$ low: $\leq 2.5V$

## 스위칭 출력 1

스위칭 방식	트랜지스터, PNP
스위칭 원리	light 스위칭

## 스위칭 출력 2

스위칭 방식	트랜지스터, PNP
스위칭 원리	dark 스위칭

## 시간 응답

스위치 주파수	500 Hz
반응 시간	1 ms
대기 지연	300 ms

## 연결 1

기능	전원 공급 출력 신호
연결부 종류	케이블
케이블 길이	2,000 mm
덮개 재료	PUR
케이블 색상	흑색
와이어 개수	4 선
와이어 단면	0.2 mm <sup>2</sup>

## 기술 데이터

나사 크기	M18 x 1 mm
치수(Ø x 길이)	18 mm x 46 mm
하우징 재료	플라스틱
플라스틱 하우징	ABS
렌즈 커버 재료	플라스틱
순중량	70 g
하우징 색상	적색 흑색

## 조작 및 표시

표시 방식	LED
LED 개수	1 개수
파라미터 세팅	터치 버튼

## 환경 데이터

작동 시 주변 온도	-40 ... 60 °C
보관 시 주변 온도	-40 ... 70 °C

## 인증

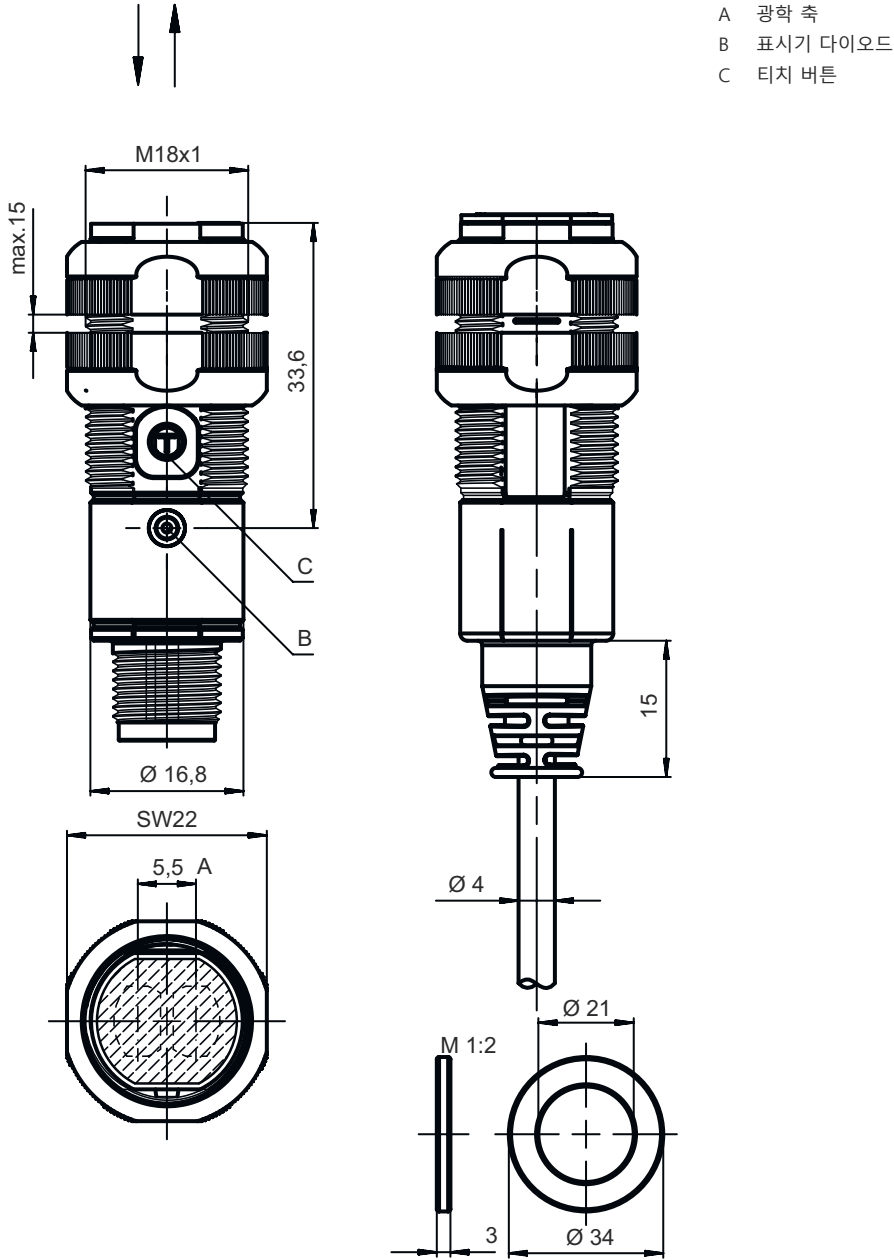
보호 등급	IP 67
보호 등급	III
인증	c UL US
유효 규정	IEC 60947-5-2

## 분류

HS 번호	85365019
eCl@ss 5.1.4	27270903
eCl@ss 8.0	27270903
eCl@ss 9.0	27270903
eCl@ss 10.0	27270903
eCl@ss 11.0	27270903
ETIM 5.0	EC001821
ETIM 6.0	EC001821
ETIM 7.0	EC001821

# 치수 도면

전체 치수 정보(mm)



## 전기 연결

### 연결 1

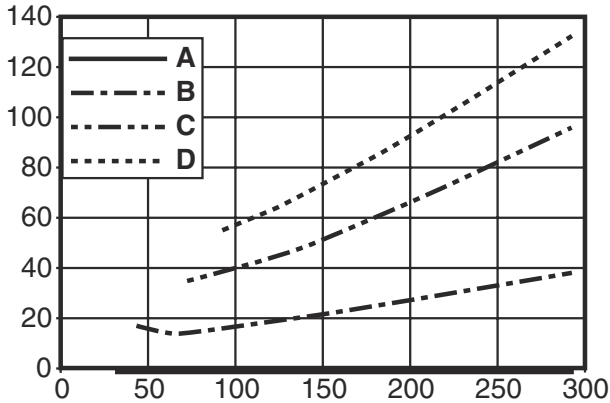
기능	전원 공급
	출력 신호
연결부 종류	케이블
케이블 길이	2,000 mm
덮개 재료	PUR
케이블 색상	흑색
와이어 개수	4 선
와이어 단면	0.2 mm <sup>2</sup>

# 전기 연결

와이어 색상	와이어 배치
갈색	V+
흰색	OUT 2
청색	GND
흑색	OUT 1

## 다이아그램

### 흑백 거동 유형



x 감지 범위 [mm]  
 y 감지 범위의 감소 [mm]  
 A 흰색 90%  
 B 회색 50%  
 C 회색 18%  
 D 흑색 6%

**페이딩: 흑/백 오류 < 50%** 흑/백 오류는 흰색 대비 감지 범위와 검은색 대비 감지 범위 감소를 통해 계산됩니다. **흑/백 오류 = 검은색 대비 감지 범위 감소 / 흰색 대비 감지 범위 x 100%**

## 조작 및 표시

LED	디스플레이	의미
1	녹색, 연속 점등 황색, 연속 점등	작동 준비 상태 물체 감지됨

## 제품 키워드

제품 명칭: XXX318BY-AAAF.BB/CC-DDD

XXX318B	<b>기능 원리</b> PRK: 편광 필터가 있는 반사판 포토센서 ET: 직반 센서 FT: 페이딩 기능이 있는 반사 광센서 LE: 투수광 포토 센서 수신기 LS: 투수광 포토 센서 송신기
Y	<b>라이트 종류</b> 해당 사항 없음: 적색광 I: 적외선
AAAF	<b>사전 설정된 감지 범위(옵션)</b> 해당 사항 없음: 데이터 시트에 따른 감지 범위 xxxf: 사전 설정된 감지 범위[mm]
BB	<b>장비</b> 해당 사항 없음: 축방향 광학장치 W: 90° 굴절형 렌즈 3: 버튼을 이용한 터치인 X: 강화된 페이딩
CC	<b>스위칭 출력 / 기능(OUT1 = 핀 4, OUT2 = 핀 2):</b> 4: PNP 트랜지스터 출력, 라이트 스위칭 P: PNP 트랜지스터 출력, 다크 스위칭 2: NPN 트랜지스터 출력, 라이트 스위칭 N: NPN 트랜지스터 출력, 다크 스위칭 9: 송신기 비활성화 입력(HIGH 신호를 이용한 비활성화) D: 송신기 비활성화 입력(LOW 신호를 이용한 비활성화) X: 핀 할당되지 않음

## 제품 키워드

DDD	<b>전기 연결</b> 해당 사항 없음: 케이블, 표준 길이 2,000mm, 4선 M12: M12 원형 커넥터, 4핀(커넥터) 5000: 케이블, 기본 길이 5,000mm, 4선 200-M12: 케이블, 길이 200mm, M12 원형 커넥터 포함, 4핀, 축방향(커넥터)
-----	---

참고	
	제공되는 모든 장치 유형 목록은 로이체의 웹 사이트 <a href="http://www.leuze.com">www.leuze.com</a> 을 참조하십시오.

## 참고

⚠ 용도에 맞게 사용해야 합니다!	
	이 제품은 안전 센서가 아니며 사람을 보호하는 장치가 아닙니다. 자격이 있는 사람만 제품을 작동해야 합니다. 반드시 규정에 맞게 제품을 사용하십시오.

UL 애플리케이션에서:	
	UL 적용 분야에서는 NEC(National Electric Code)에 따른 등급 2 회로에서만 사용을 허용합니다. These proximity switches shall be used with UL Listed Cable assemblies rated 30V, 0.5A min, in the field installation, or equivalent (categories: CYJV/ CYJV7 or PVVA/PVVA7)

## 상세 정보

양쪽 출력부의 출력 전류 합, 주위 온도 > 40°C에서 50mA  
 설정된 감지 영역의 경우 재료 표면의 반사 특성에 따라 감지 범위 공차가 생길 수 있습니다.


## 액세서리

### 고정 기술 - 고정 받침대



	품목 번호	명칭	품목	설명
	50113548	BT D18M.5	브래킷	직경, 내부: 18 mm 고정 부품 모델: L자형 브래킷 마운팅, 시스템 측: 통로 마운팅으로 마운팅, 장치 측: 나사 조립 가능 고정 부품 종류: 고정형 재료: 스테인리스

## 액세서리

### 고정 기술 - 원형 로드 마운트

	품목 번호	명칭	품목	설명
	50117490	BTU D18M-D12	설치 시스템	고정 부품 모델: 설치 시스템 마운팅, 시스템 축: 통로 마운팅으로 마운팅, 장치 축: 나사 조립 가능 고정 부품 종류: 클램핑 가능, 조정 가능, 360° 회전식 재료: 금속

### 고정 기술 - 기타

	품목 번호	명칭	품목	설명
	50117258	BT 318P-LS	고정	고정 부품 모델: 클램핑 홀더 마운팅, 시스템 축: 통로 마운팅으로 마운팅, 장치 축: 클램핑 가능 고정 부품 종류: 고정형 재료: 플라스틱
	50121904	BT318B-OM	고정	고정 부품 모델: 클램핑 홀더 마운팅, 시스템 축: 통로 마운팅으로 마운팅, 장치 축: 나사 조립 가능 고정 부품 종류: 회전 가능, 조정 가능, 회전식 재료: 플라스틱

#### 참고



제공되는 모든 액세서리 품목의 목록은 로이체 웹 사이트에서 품목 세부사항 페이지의 다운로드 탭을 참조하십시오.