

## Fiche technique

## Émetteur de barrière immatérielle

Art. n°: 50129048

CSL710-T20-2870.A-M12

### Contenu

- Caractéristiques techniques
- Encombrement
- Raccordement électrique
- Commande et affichage
- Récepteurs adaptés
- Code d'article
- Remarques
- Accessoires



Figure pouvant varier



## Caractéristiques techniques

### Données de base

Série	710
Principe de fonctionnement	Principe unidirectionnel
Type d'appareil	Émetteur
Application	Détection précise d'objets

### Modèle spécial

Modèle spécial	Balayage à faisceaux croisés
	Balayage à faisceaux diagonaux
	Balayage à faisceaux parallèles

### Données optiques

Portée de fonctionnement	Portée garantie
Portée de fonctionnement	0,3 ... 7 m
Portée limite	Portée typique
Portée limite	0,2 ... 9 m
Profondeur de mesure	2.870 mm
Nombre de faisceaux	144 pièce(s)
Intervalle entre les faisceaux	20 mm
Source lumineuse	LED, Infrarouge
LED, longueur d'onde lumineuse	940 nm

### Données de mesure

Diamètre minimal de l'objet	30 mm
-----------------------------	-------

### Données électriques

Protection E/S	Protection contre l'inversion de polarité
	Protection contre les courts-circuits
	Protection contre les pics de tension

#### Données de puissance

Tension d'alimentation $U_N$	18 ... 30 V, CC
Ondulation résiduelle	0 ... 15 %, d' $U_N$
Consommation	0 ... 435 mA, Les valeurs indiquées se rapportent au paquet global composé d'un émetteur et d'un récepteur.

### Données temps de réaction

Temps d'initialisation	400 ms
Durée du cycle	4,72 ms

### Connexion

Nombre de connexions	1 pièce(s)
Sortie de prise	Axiale

#### Connexion 1

Fonction	Alimentation en tension
	Entrée Sync
	Liaison vers le récepteur
Type de connexion	Connecteur rond
Taille du filetage	M12
Type	Prise mâle
Matériau	Métallique
Nombre de pôles	5 pôles
Codage	Codage A

### Données mécaniques

Forme	Cubique
Dimensions (l x H x L)	29 mm x 35,4 mm x 2.953 mm
Matériau du boîtier	Métallique
Boîtier métallique	Aluminium
Matériau de la fenêtre optique	Plastique / PMMA
Poids net	2.850 g
Couleur du boîtier	Rouge
Type de fixation	Montage en rainure
	Par pièce de fixation en option

### Commande et affichage

Type d'affichage	LED
Nombre de LED	1 pièce(s)

### Caractéristiques ambiantes

Température ambiante, fonctionnement	-30 ... 60 °C
Température ambiante, stockage	-40 ... 70 °C

### Certifications

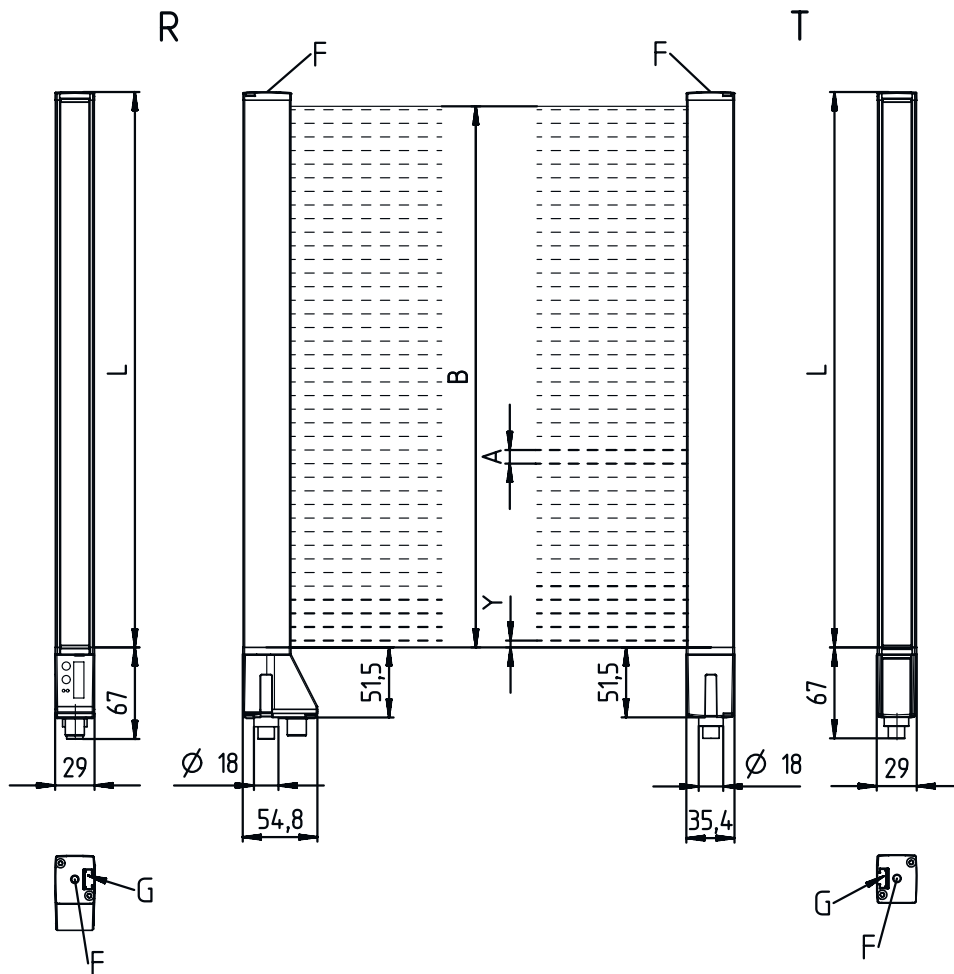
Indice de protection	IP 65
Classe de protection	III
Homologations	c CSA US
Normes de référence	CEI 60947-5-2

### Classification

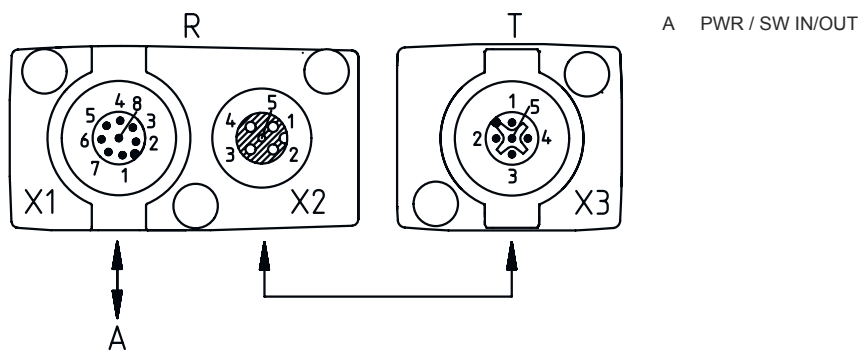
Numéro de tarif douanier	90314990
eCl@ss 5.1.4	27270910
eCl@ss 8.0	27270910
eCl@ss 9.0	27270910
eCl@ss 10.0	27270910
eCl@ss 11.0	27270910
ETIM 5.0	EC002549
ETIM 6.0	EC002549
ETIM 7.0	EC002549

# Encombrement

Toutes les dimensions sont en millimètres



- |   |                                      |   |                             |
|---|--------------------------------------|---|-----------------------------|
| A | Intervalle entre les faisceaux 20 mm | L | Longueur du profilé 2888 mm |
| B | Profondeur de mesure 2870 mm         | T | Émetteur                    |
| F | Filetage M6                          | R | Récepteur                   |
| G | Encoche de fixation                  | Y |                             |



## Raccordement électrique

### Connexion 1

<b>Fonction</b>	Alimentation en tension Entrée Sync Liaison vers le récepteur
<b>Type de connexion</b>	Connecteur rond
<b>Taille du filetage</b>	M12
<b>Type</b>	Prise mâle
<b>Matériau</b>	Métallique
<b>Nombre de pôles</b>	5 pôles
<b>Codage</b>	Codage A

### Broche Affectation des broches


<b>1</b>	FE/SHIELD
<b>2</b>	V+
<b>3</b>	GND
<b>4</b>	RS 485 Tx+
<b>5</b>	RS 485 Tx-



## Commande et affichage

LED	Affichage	Signification
1	Lumière verte permanente Éteinte Verte, clignotant au rythme de la mesure	Mode continu Aucune communication avec le récepteur / En attente de déclenchement Affichage de la fréquence de mesure

## Récepteurs adaptés

	Art. n°	Désignation	Article	Description
	50128965	CSL710-R20-2870.A/ L-M12	Récepteur de barrière immatérielle	Application: Détection précise d'objets Modèle spécial: Balayage à faisceaux parallèles, Balayage à faisceaux croisés, Balayage à faisceaux diagonaux Portée de fonctionnement: 0,3 ... 7 m Entrées/sorties sélectionnables: 4 pièce(s) Interface de maintenance: IO-Link Connexion: Connecteur rond, M12, 8 pôles

## Code d'article

Désignation d'article : **CSL710-XY-ZZZZ.A/B-CCC**

<b>CSL710</b>	<b>Principe de fonctionnement</b> CSL : rideau lumineux de commutation de la série 710
<b>X</b>	<b>Classe fonctionnelles</b> T : émetteur R : récepteur
<b>YY</b>	<b>Intervalle entre les faisceaux</b> 05 : 5 mm 10 : 10 mm 20 : 20 mm 40 : 40 mm
<b>ZZZZ</b>	<b>Profondeur de mesure [mm], selon l'intervalle entre les faisceaux</b> Valeur voir les Caractéristiques techniques

## Code d'article

<b>A</b>	<b>Équipement</b> A : sortie axiale du connecteur
<b>B</b>	<b>Interface</b> L : IO-Link
<b>CCC</b>	<b>Raccordement électrique</b> M12 : connecteur M12

### Remarque

	Vous trouverez une liste de tous les types d'appareil disponibles sur le site Internet de Leuze à l'adresse <a href="http://www.leuze.com">www.leuze.com</a> .
--	--

## Remarques

### Respecter les directives d'utilisation conforme !

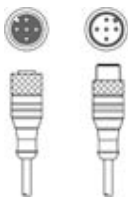
	<ul style="list-style-type: none"> <li>⌘ Le produit n'est pas un capteur de sécurité et ne sert pas à la protection des personnes.</li> <li>⌘ Le produit ne doit être mis en service que par des personnes qualifiées.</li> <li>⌘ Employez toujours le produit dans le respect des directives d'utilisation conforme.</li> </ul>
--	--

### Pour les applications UL :


	<ul style="list-style-type: none"> <li>⌘ Pour les applications UL, l'utilisation est admissible exclusivement dans des circuits électriques de classe 2 selon le NEC (National Electric Code).</li> <li>⌘ These proximity switches shall be used with UL Listed Cable assemblies rated 30V, 0.5A min, in the field installation, or equivalent (categories: CYJV/ CYJV7 or PVVA/PVVA7)</li> </ul>
--	---

## Accessoires

### Connectique - Câbles de liaison

	Art. n°	Désignation	Article	Description
	50129781	KDS DN-M12-5A-M12-5A-P3-050	Câble de liaison	Adapté pour interface: IO-Link, DeviceNet, CANopen Connexion 1: Connecteur rond, M12, Axiale, Prise femelle, Codage A, 5 pôles Connexion 2: Connecteur rond, M12, Axiale, Prise mâle, Codage A, 5 pôles Blindé: Oui Longueur de câble: 5.000 mm Matériau de gaine: PUR

### Technique de fixation - Supports tournants

	Art. n°	Désignation	Article	Description
	429046	BT-2R1	Kit de support	Fixation, côté installation: Fixation traversante Fixation, côté appareil: Serrable Type de pièce de fixation: Pivotant 360° Matériau: Métallique, Plastique

## Accessoires

### Remarque



Vous trouverez une liste de tous les accessoires disponibles sur le site Internet de Leuze sous l'onglet Téléchargement de la page de détail de l'article.