

## Technisches Datenblatt Lichtvorhang Empfänger

Art.-Nr.: 50128964

CSL710-R20-2710.A/L-M12



Abbildung kann abweichen

### Inhalt

- Technische Daten
- Maßzeichnungen
- Elektrischer Anschluss
- Bedienung und Anzeige
- Passende Sender
- Artikelschlüssel
- Hinweise
- Zubehör



## Technische Daten

### Basisdaten

Serie	710
Funktionsprinzip	Einweg-Prinzip
Geräteart	Empfänger
Anwendung	Präzise Objekterkennung

### Sonderausführung

Sonderausführung	Diagonalstrahlabtastung Kreuzstrahlabtastung Parallelstrahlabtastung
------------------	--

### Optische Daten

Betriebsreichweite	zugesicherte Reichweite
Betriebsreichweite	0,3 ... 7 m
Grenzreichweite	typische Reichweite
Grenzreichweite	0,2 ... 9 m
Messfeldlänge	2.710 mm
Anzahl Strahlen	136 St.
Strahlabstand	20 mm

### Messdaten

Minimaler Objektdurchmesser	30 mm
-----------------------------	-------

### Elektrische Daten

Schutzbeschaltung	Kurzschlusschutz Transientenschutz Verpolschutz
-------------------	---

### Leistungsdaten

Versorgungsspannung $U_B$	18 ... 30 V, DC
Restwelligkeit	0 ... 15 %, von $U_B$
Leerlaufstrom	0 ... 435 mA, Die angegebenen Werte beziehen sich auf das Gesamtpaket, bestehend aus Sender und Empfänger.

### Ein-/Ausgänge wählbar

Ausgangsstrom, max.	100 mA
Eingangswiderstand	6.000 $\Omega$
Anzahl Ein-/Ausgänge wählbar	4 St.
Spannungsart, Ausgänge	DC
Schaltspannung, Ausgänge	typ. $U_B / 0 V$
Spannungsart, Eingänge	DC
Schaltspannung, Eingänge	high: $\geq 6V$ low: $\leq 4V$

### Ein-/Ausgang 1

Aktivierungs-/Sperrverzögerung	0 ... 1 ms
--------------------------------	------------

### Zeitverhalten

Bereitschaftsverzögerung	400 ms
Zykluszeit	4,48 ms
Ansprechzeit pro Strahl	30 $\mu s$

### Schnittstelle

Art	IO-Link
-----	---------

### IO-Link

COM-Mode	COM2 COM3
Spezifikation	V1.0.1 V1.1
Min. cycle time	COM2 = 2,3 ms

### Schnittstelle Service

Art	IO-Link
-----	---------

### IO-Link

Funktion	Konfiguration/Parametrierung über Software Service
----------	---

### Anschluss

Anzahl Anschlüsse	2 St.
Steckerabgang	axial

### Anschluss 1

Funktion	Konfigurationsschnittstelle Signal IN Signal OUT Spannungsversorgung
----------	---

Art des Anschlusses	Rundstecker
---------------------	-------------

Gewindegröße	M12
--------------	-----

Typ	male
-----	------

Werkstoff	Metall
-----------	--------

Polzahl	8 -polig
---------	----------

Kodierung	A-kodiert
-----------	-----------

### Anschluss 2

Funktion	Verbindung zum Sender
----------	-----------------------

Art des Anschlusses	Rundstecker
---------------------	-------------

Gewindegröße	M12
--------------	-----

Typ	female
-----	--------

Werkstoff	Metall
-----------	--------

Polzahl	5 -polig
---------	----------

Kodierung	A-kodiert
-----------	-----------

### Mechanische Daten

Bauform	kubisch
---------	---------

Abmessung (B x H x L)	29 mm x 54,8 mm x 2.793 mm
-----------------------	----------------------------

Werkstoff Gehäuse	Metall
-------------------	--------

Gehäuse Metall	Aluminium
----------------	-----------

Werkstoff Optikabdeckung	Kunststoff / PMMA
--------------------------	-------------------

Nettogewicht	2.700 g
--------------	---------

Farbe Gehäuse	rot
---------------	-----

Art der Befestigung	Nut-Montage
---------------------	-------------

über optionales Befestigungsteil

### Bedienung und Anzeige

Art der Anzeige	LED
-----------------	-----

OLED-Display

Anzahl der LED	2 St.
----------------	-------

Art der Konfiguration/Parametrierung	Software
--------------------------------------	----------

Teach-in

Bedienelemente	Folientastatur
----------------	----------------

## Technische Daten

### Umgebungsdaten

Umgebungstemperatur Betrieb	-30 ... 60 °C
Umgebungstemperatur Lagerung	-40 ... 70 °C

### Zertifizierungen

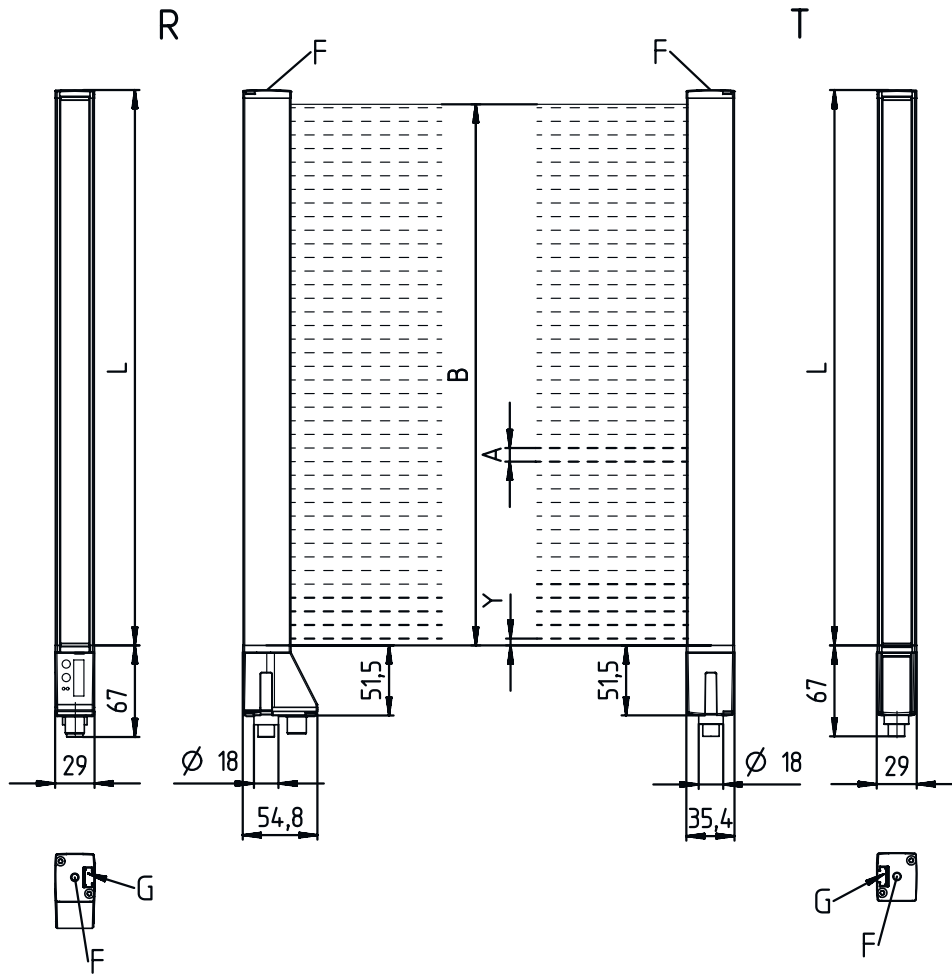
Schutzart	IP 65
Schutzklasse	III
Zulassungen	c CSA US
Gültiges Normenwerk	IEC 60947-5-2

### Klassifikation

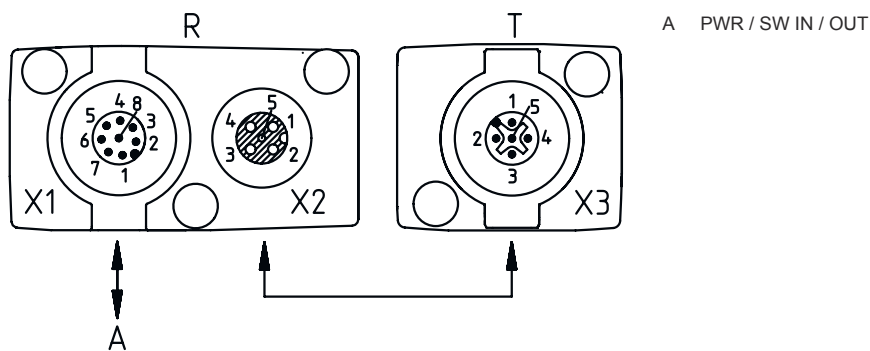
Zolltarifnummer	90314990
eCl@ss 5.1.4	27270910
eCl@ss 8.0	27270910
eCl@ss 9.0	27270910
eCl@ss 10.0	27270910
eCl@ss 11.0	27270910
ETIM 5.0	EC002549
ETIM 6.0	EC002549
ETIM 7.0	EC002549

# Maßzeichnungen

Alle Maßangaben in Millimeter



- |   |                       |   |                     |
|---|-----------------------|---|---------------------|
| A | Strahlabstand 20 mm   | L | Profillänge 2728 mm |
| B | Messfeldlänge 2710 mm | T | Sender              |
| F | Gewinde M6            | R | Empfänger           |
| G | Befestigungsnut       | Y |                     |



## Elektrischer Anschluss

### Anschluss 1

<b>Funktion</b>	Konfigurationsschnittstelle Signal IN Signal OUT Spannungsversorgung
<b>Art des Anschlusses</b>	Rundstecker
<b>Gewindegröße</b>	M12
<b>Typ</b>	male
<b>Werkstoff</b>	Metall
<b>Polzahl</b>	8 -polig
<b>Kodierung</b>	A-kodiert

#### Pin Pinbelegung

1	V+
2	IO1
3	GND
4	IO-Link
5	IO2
6	IO3
7	IO4
8	GND



### Anschluss 2

<b>Funktion</b>	Verbindung zum Sender
<b>Art des Anschlusses</b>	Rundstecker
<b>Gewindegröße</b>	M12
<b>Typ</b>	female
<b>Werkstoff</b>	Metall
<b>Polzahl</b>	5 -polig
<b>Kodierung</b>	A-kodiert

#### Pin Pinbelegung

1	FE/SHIELD
2	V+
3	GND
4	RS 485 Tx+
5	RS 485 Tx-



## Bedienung und Anzeige

LED	Anzeige	Bedeutung
1	grün, Dauerlicht	Betriebsbereitschaft
	grün, blinkend	Teach / Fehler
2	gelb, Dauerlicht	Lichtweg frei, mit Funktionsreserve
	gelb, blinkend	keine Funktionsreserve
	Aus	Objekt erkannt

## Passende Sender

	Art.-Nr.	Bezeichnung	Artikel	Beschreibung
	50129047	CSL710-T20-2710.A-M12	Lichtvorhang Sender	Applikation: Präzise Objekterkennung Sonderausführung: Parallelstrahlabtastung, Diagonalstrahlabtastung, Kreuzstrahlabtastung Betriebsreichweite: 0,3 ... 7 m Anschluss: Rundstecker, M12, 5 -polig

## Artikelschlüssel

Artikelbezeichnung: **CSL710-XXY-ZZZZ.A/B-CCC**

<b>CSL710</b>	<b>Funktionsprinzip</b> CSL: Schaltender Lichtvorhang der Serie 710
<b>X</b>	<b>Funktionsklassen</b> T: Sender R: Empfänger
<b>YY</b>	<b>Strahlabstand</b> 05: 5 mm 10: 10 mm 20: 20 mm 40: 40 mm
<b>ZZZZ</b>	<b>Messfeldlänge [mm], abhängig vom Strahlabstand</b> Wert siehe Technische Daten
<b>A</b>	<b>Ausstattung</b> A: Steckverbinderabgang axial
<b>B</b>	<b>Schnittstelle</b> L: IO-Link
<b>CCC</b>	<b>Elektrischer Anschluss</b> M12: M12-Rundsteckverbinder

### Hinweis



↪ Eine Liste mit allen verfügbaren Gerätetypen finden Sie auf der Webseite von Leuze unter [www.leuze.com](http://www.leuze.com).

## Hinweise



### Bestimmungsgemäße Verwendung beachten!



- ↪ Das Produkt ist kein Sicherheits-Sensor und dient nicht dem Personenschutz.
- ↪ Das Produkt ist nur von befähigten Personen in Betrieb zu nehmen.
- ↪ Setzen Sie das Produkt nur entsprechend der bestimmungsgemäßen Verwendung ein.

### Bei UL-Applikationen:



- ↪ Bei UL-Applikationen ist die Benutzung ausschließlich in Class-2-Stromkreisen nach NEC (National Electric Code) zulässig.
- ↪ These proximity switches shall be used with UL Listed Cable assemblies rated 30V, 0.5A min, in the field installation, or equivalent (categories: CYJV/ CYJV7 or PVVA/PVVA7)

## Zubehör

### Anschlussstechnik - Anschlussleitungen

	Art.-Nr.	Bezeichnung	Artikel	Beschreibung
	50135128	KD S-M12-8A-P1-050	Anschlussleitung	Anschluss 1: Rundstecker, M12, axial, female, A-kodiert, 8 -polig Anschluss 2: offenes Ende Geschirmt: Ja Leitungslänge: 5.000 mm Werkstoff Mantel: PUR

### Anschlussstechnik - Verbindungsleitungen

	Art.-Nr.	Bezeichnung	Artikel	Beschreibung
	50129781	KDS DN-M12-5A-M12-5A-P3-050	Verbindungsleitung	Geeignet für Schnittstelle: IO-Link, DeviceNet, CANopen Anschluss 1: Rundstecker, M12, axial, female, A-kodiert, 5 -polig Anschluss 2: Rundstecker, M12, axial, male, A-kodiert, 5 -polig Geschirmt: Ja Leitungslänge: 5.000 mm Werkstoff Mantel: PUR

### Befestigungstechnik - Drehhalterungen

	Art.-Nr.	Bezeichnung	Artikel	Beschreibung
	429046	BT-2R1	Set Halterung	Befestigung, anlagenseitig: Durchgangsbefestigung Befestigung, geräteseitig: klemmbar Art des Befestigungsteils: drehbar 360° Werkstoff: Metall, Kunststoff

#### Hinweis



↪ Eine Liste mit allen verfügbaren Zubehörartikeln finden Sie auf der Webseite von Leuze im Download-Tab der Artikeldetailseite.