

Technisches Datenblatt Lichtvorhang Empfänger

Art.-Nr.: 50128916

CSL710-R05-2320.A/L-M12



Abbildung kann abweichen

Inhalt

- Technische Daten
- Maßzeichnungen
- Elektrischer Anschluss
- Bedienung und Anzeige
- Passende Sender
- Artikelschlüssel
- Hinweise
- Zubehör



Technische Daten

Basisdaten

Serie	710
Funktionsprinzip	Einweg-Prinzip
Geräteart	Empfänger
Anwendung	Präzise Objekterkennung

Sonderausführung

Sonderausführung	Diagonalstrahlabtastung Kreuzstrahlabtastung Parallelstrahlabtastung
------------------	--

Optische Daten

Betriebsreichweite	zugesicherte Reichweite
Betriebsreichweite	0,1 ... 3,5 m
Grenzreichweite	typische Reichweite
Grenzreichweite	0,1 ... 4,5 m
Messfeldlänge	2.320 mm
Anzahl Strahlen	464 St.
Strahlabstand	5 mm

Messdaten

Minimaler Objektdurchmesser	10 mm
-----------------------------	-------

Elektrische Daten

Schutzbeschaltung	Kurzschlusschutz Transientenschutz Verpolschutz
-------------------	---

Leistungsdaten

Versorgungsspannung U_B	18 ... 30 V, DC
Restwelligkeit	0 ... 15 %, von U_B
Leerlaufstrom	0 ... 435 mA, Die angegebenen Werte beziehen sich auf das Gesamtpaket, bestehend aus Sender und Empfänger.

Ein-/Ausgänge wählbar

Ausgangsstrom, max.	100 mA
Eingangswiderstand	6.000 Ω
Anzahl Ein-/Ausgänge wählbar	4 St.
Spannungsart, Ausgänge	DC
Schaltspannung, Ausgänge	typ. $U_B / 0 V$
Spannungsart, Eingänge	DC
Schaltspannung, Eingänge	high: $\geq 6V$ low: $\leq 4V$

Ein-/Ausgang 1

Aktivierungs-/Sperrverzögerung	0 ... 1 ms
--------------------------------	------------

Zeitverhalten

Bereitschaftsverzögerung	400 ms
Zykluszeit	14,32 ms
Ansprechzeit pro Strahl	30 μs

Schnittstelle

Art	IO-Link
-----	---------

IO-Link

COM-Mode	COM2 COM3
Spezifikation	V1.0.1 V1.1
Min. cycle time	COM2 = 2,3 ms

Schnittstelle Service

Art	IO-Link
IO-Link	Konfiguration/Parametrierung über Software Service

Anschluss

Anzahl Anschlüsse	2 St.
Steckerabgang	axial

Anschluss 1

Funktion	Konfigurationsschnittstelle Signal IN Signal OUT Spannungsversorgung
Art des Anschlusses	Rundstecker
Gewindegröße	M12
Typ	male
Werkstoff	Metall
Polzahl	8 -polig
Kodierung	A-kodiert

Anschluss 2

Funktion	Verbindung zum Sender
Art des Anschlusses	Rundstecker
Gewindegröße	M12
Typ	female
Werkstoff	Metall
Polzahl	5 -polig
Kodierung	A-kodiert

Mechanische Daten

Bauform	kubisch
Abmessung (B x H x L)	29 mm x 54,8 mm x 2.393 mm
Werkstoff Gehäuse	Metall
Gehäuse Metall	Aluminium
Werkstoff Optikabdeckung	Kunststoff / PMMA
Nettogewicht	2.350 g
Farbe Gehäuse	rot
Art der Befestigung	Nut-Montage über optionales Befestigungsteil

Bedienung und Anzeige

Art der Anzeige	LED OLED-Display
Anzahl der LED	2 St.
Art der Konfiguration/Parametrierung	Software Teach-in
Bedienelemente	Folientastatur

Technische Daten

Umgebungsdaten

Umgebungstemperatur Betrieb	-30 ... 60 °C
Umgebungstemperatur Lagerung	-40 ... 70 °C

Zertifizierungen

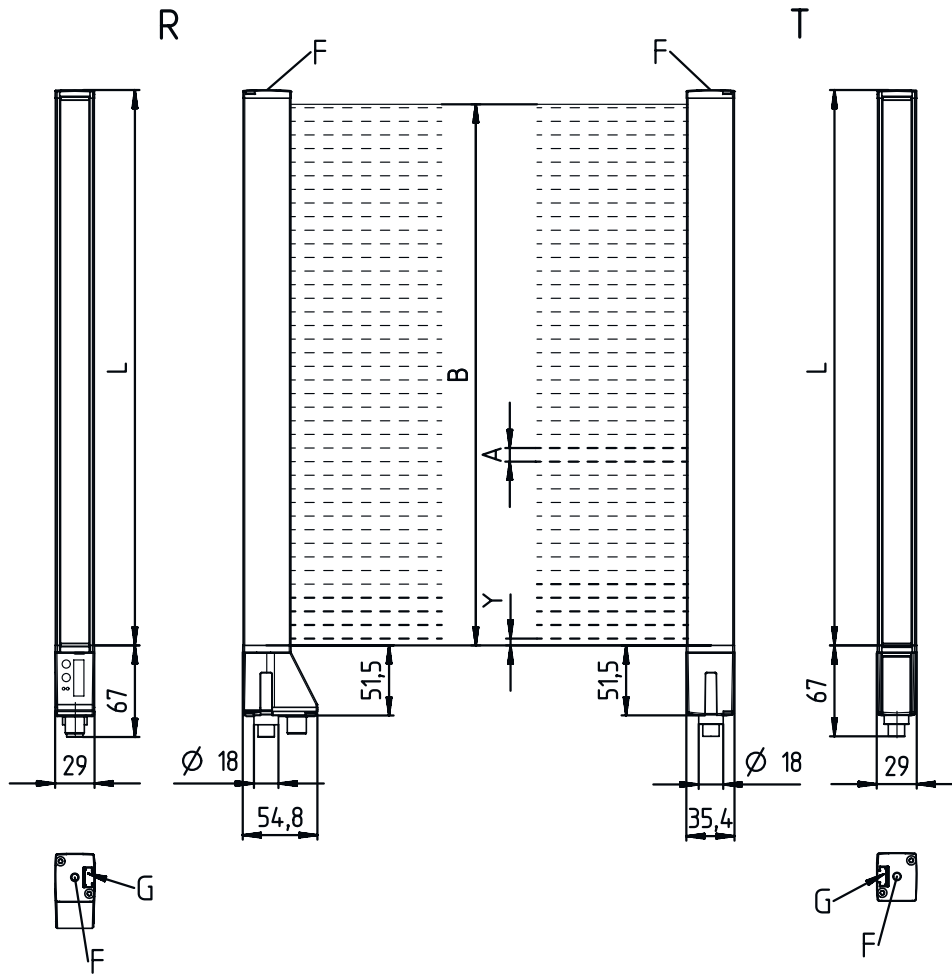
Schutzart	IP 65
Schutzklasse	III
Zulassungen	c CSA US
Gültiges Normenwerk	IEC 60947-5-2

Klassifikation

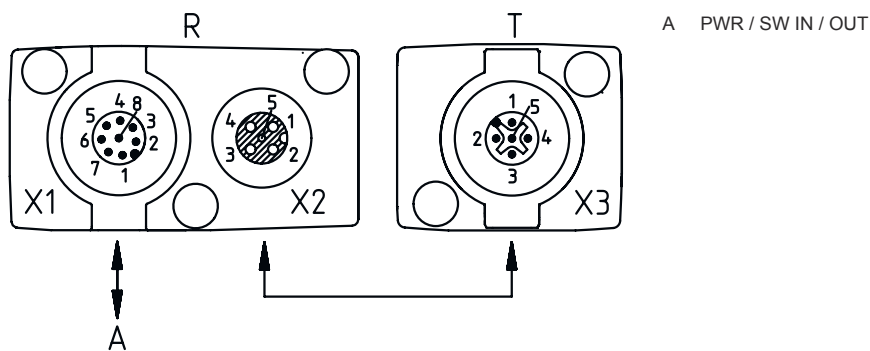
Zolltarifnummer	90314990
eCl@ss 5.1.4	27270910
eCl@ss 8.0	27270910
eCl@ss 9.0	27270910
eCl@ss 10.0	27270910
eCl@ss 11.0	27270910
ETIM 5.0	EC002549
ETIM 6.0	EC002549
ETIM 7.0	EC002549

Maßzeichnungen

Alle Maßangaben in Millimeter



- | | | | |
|---|-----------------------|---|---------------------|
| A | Strahlabstand 5 mm | L | Profillänge 2328 mm |
| B | Messfeldlänge 2320 mm | T | Sender |
| F | Gewinde M6 | R | Empfänger |
| G | Befestigungsnut | Y | |



Elektrischer Anschluss

Anschluss 1

Funktion	Konfigurationsschnittstelle Signal IN Signal OUT Spannungsversorgung
Art des Anschlusses	Rundstecker
Gewindegröße	M12
Typ	male
Werkstoff	Metall
Polzahl	8 -polig
Kodierung	A-kodiert

Pin Pinbelegung

1	V+
2	IO1
3	GND
4	IO-Link
5	IO2
6	IO3
7	IO4
8	GND



Anschluss 2

Funktion	Verbindung zum Sender
Art des Anschlusses	Rundstecker
Gewindegröße	M12
Typ	female
Werkstoff	Metall
Polzahl	5 -polig
Kodierung	A-kodiert

Pin Pinbelegung


1	FE/SHIELD
2	V+
3	GND
4	RS 485 Tx+
5	RS 485 Tx-



Bedienung und Anzeige

LED	Anzeige	Bedeutung
1	grün, Dauerlicht	Betriebsbereitschaft
	grün, blinkend	Teach / Fehler
2	gelb, Dauerlicht	Lichtweg frei, mit Funktionsreserve
	gelb, blinkend	keine Funktionsreserve
	Aus	Objekt erkannt

Passende Sender

	Art.-Nr.	Bezeichnung	Artikel	Beschreibung
	50129004	CSL710-T05-2320.A-M12	Lichtvorhang Sender	Applikation: Präzise Objekterkennung Sonderausführung: Parallelstrahlabtastung, Diagonalstrahlabtastung, Kreuzstrahlabtastung Betriebsreichweite: 0,1 ... 3,5 m Anschluss: Rundstecker, M12, 5 -polig

Artikelschlüssel

Artikelbezeichnung: **CSL710-XXY-ZZZZ.A/B-CCC**

CSL710	Funktionsprinzip CSL: Schaltender Lichtvorhang der Serie 710
X	Funktionsklassen T: Sender R: Empfänger
YY	Strahlabstand 05: 5 mm 10: 10 mm 20: 20 mm 40: 40 mm
ZZZZ	Messfeldlänge [mm], abhängig vom Strahlabstand Wert siehe Technische Daten
A	Ausstattung A: Steckverbinderabgang axial
B	Schnittstelle L: IO-Link
CCC	Elektrischer Anschluss M12: M12-Rundsteckverbinder

Hinweis



↪ Eine Liste mit allen verfügbaren Gerätetypen finden Sie auf der Webseite von Leuze unter www.leuze.com.

Hinweise



Bestimmungsgemäße Verwendung beachten!



- ↪ Das Produkt ist kein Sicherheits-Sensor und dient nicht dem Personenschutz.
- ↪ Das Produkt ist nur von befähigten Personen in Betrieb zu nehmen.
- ↪ Setzen Sie das Produkt nur entsprechend der bestimmungsgemäßen Verwendung ein.

Bei UL-Applikationen:



- ↪ Bei UL-Applikationen ist die Benutzung ausschließlich in Class-2-Stromkreisen nach NEC (National Electric Code) zulässig.
- ↪ These proximity switches shall be used with UL Listed Cable assemblies rated 30V, 0.5A min, in the field installation, or equivalent (categories: CYJV/ CYJV7 or PVVA/PVVA7)

Zubehör

Anschlussstechnik - Anschlussleitungen

	Art.-Nr.	Bezeichnung	Artikel	Beschreibung
	50135128	KD S-M12-8A-P1-050	Anschlussleitung	Anschluss 1: Rundstecker, M12, axial, female, A-kodiert, 8 -polig Anschluss 2: offenes Ende Geschirmt: Ja Leitungslänge: 5.000 mm Werkstoff Mantel: PUR

Anschlussstechnik - Verbindungsleitungen

	Art.-Nr.	Bezeichnung	Artikel	Beschreibung
	50129781	KDS DN-M12-5A-M12-5A-P3-050	Verbindungsleitung	Geeignet für Schnittstelle: IO-Link, DeviceNet, CANopen Anschluss 1: Rundstecker, M12, axial, female, A-kodiert, 5 -polig Anschluss 2: Rundstecker, M12, axial, male, A-kodiert, 5 -polig Geschirmt: Ja Leitungslänge: 5.000 mm Werkstoff Mantel: PUR

Befestigungstechnik - Drehhalterungen

	Art.-Nr.	Bezeichnung	Artikel	Beschreibung
	429046	BT-2R1	Set Halterung	Befestigung, anlagenseitig: Durchgangsbefestigung Befestigung, geräteseitig: klemmbar Art des Befestigungsteils: drehbar 360° Werkstoff: Metall, Kunststoff

Hinweis



↪ Eine Liste mit allen verfügbaren Zubehörartikeln finden Sie auf der Webseite von Leuze im Download-Tab der Artikeldetailseite.