

Hoja técnica

Receptor de fotocélula de seguridad

Código: 66563000

MLD530-R1



La figura puede variar

Contenido

- Datos técnicos
- Dibujos acotados
- Conexión eléctrica
- Operación e Indicación
- Emisores apropiados
- Código de producto
- Accesorios



Datos técnicos

Datos básicos

Serie	MLD 500
-------	---------

Funciones

Funciones	<p>Conexión alternativa para segunda señal de muting</p> <p>Función Muting-Enable</p> <p>Monitorización de contactores (EDM), seleccionable</p> <p>Muting de 2 sensores con control paralelo (temporizado)</p> <p>Muting de 2 sensores con control secuencial</p> <p>Muting parcial</p> <p>Prolongación del timeout de muting</p> <p>Rearme manual/automático (RES)</p>
-----------	---

Parámetros

Tipo	4, IEC/EN 61496
SIL	3, IEC 61508
SILCL	3, IEC/EN 62061
Performance Level (PL)	e, EN ISO 13849-1
MTTF _d	204 Años, EN ISO 13849-1
PFH _D	6,6E-09 por hora
Duración de utilización T _M	20 Años, EN ISO 13849-1
Categoría	4, EN ISO 13849

Datos eléctricos

Selección del modo de trabajo	<p>Conexión 1, pin 2: +24 V para modo de trabajo 1, 2, 4</p> <p>Conexión 1, pin 2: 0 V para modo de trabajo 3, 5, 6</p> <p>Conexión 1, pin 7: +24 V para modo de trabajo 3, 5, 6</p> <p>Conexión 1, pin 7: 0 V para modo de trabajo 1, 2, 4</p>
Circuito de protección	<p>Protección contra cortocircuitos</p> <p>Protección contra sobretensiones</p>

Datos de potencia

Tensión de alimentación U _B	24 V, CC, -20 ... 20 %
Consumo de corriente, máx.	150 mA, Sin carga externa
Protección de espacios peligrosos	Externa con 3 A máximo

Entradas

Número de entradas digitales	4 Unidad(es)
------------------------------	--------------

Entradas

Tipo	Entrada digital
Tensión de conmutación high, mín.	18,2 V
Tensión de conmutación low, máx.	2,5 V
Tensión de conmutación, típ.	23 V
Tipo de tensión	CC
Corriente de conmutación, máx.	5 mA

Salidas

Número de salidas de seguridad (OSSD)	2 Unidad(es)
Número de salidas digitales	1 Unidad(es)

Salidas de seguridad

Tipo	Salida de seguridad OSSD
Tensión de conmutación high, mín.	18,2 V
Tensión de conmutación low, máx.	2,5 V
Tensión de conmutación, típ.	23 V
Tipo de tensión	CC
Carga de corriente, máx.	380 mA
Inductividad de carga	2.200.000 µH
Capacidad de carga	0,3 µF
Corriente residual, máx.	0,2 mA
Corriente residual, típ.	0,002 mA
Caída de tensión	1 V

Salida de seguridad 1

Elemento de conmutación	Transistor, PNP
-------------------------	-----------------

Salida de seguridad 2

Elemento de conmutación	Transistor, PNP
-------------------------	-----------------

Salidas

Tensión de conmutación high, mín.	18,2 V
Tensión de conmutación low, máx.	2,5 V
Tensión de conmutación, típ.	23 V
Tipo de tensión	CC

Salida 1

Asignación	Conexión 1, pin 1
Elemento de conmutación	Transistor, PNP
Principio de conmutación	De conmutación +24 V
Función	Salida de señalización, estado de las OSSDs

Respuesta temporal

Tiempo de respuesta	50 ms
Tiempo de rearme	100 ms

Conexión

Número de conexiones	2 Unidad(es)
----------------------	--------------

Conexión 1

Función	Interfaz de máquina
Tipo de conexión	Conector redondo
Tamaño de rosca	M12
Material	Metal
Número de polos	8 polos

Conexión 2

Función	Interfaz local
Tipo de conexión	Conector redondo
Tamaño de rosca	M12
Material	Metal
Número de polos	5 polos

Propiedades de cable

Sección de cable admisible, típ.	0,25 mm ²
Resistencia admisible del cable hasta la carga, máx.	200 Ω

Datos técnicos

Datos mecánicos

Diseño	Cúbico
Dimensiones (An x Al x L)	52 mm x 193 mm x 64,7 mm
Material de carcasa	Metal
Carcasa de metal	Aluminio
Material, cubierta de óptica	Plástico / PMMA
Material de las caperuzas terminales	Fundición a presión de cinc
Peso neto	600 g
Color de carcasa	Amarillo, RAL 1021
Tipo de fijación	Montaje en ranura Soporte giratorio

Operación e Indicación

Tipo de indicación	LED
Número de LED	2 Unidad(es)

Datos ambientales

Temperatura ambiente en servicio	-30 ... 55 °C
Temperatura ambiente en almacén	-40 ... 75 °C
Humedad del aire relativa (sin condensación)	0 ... 95 %

Certificaciones

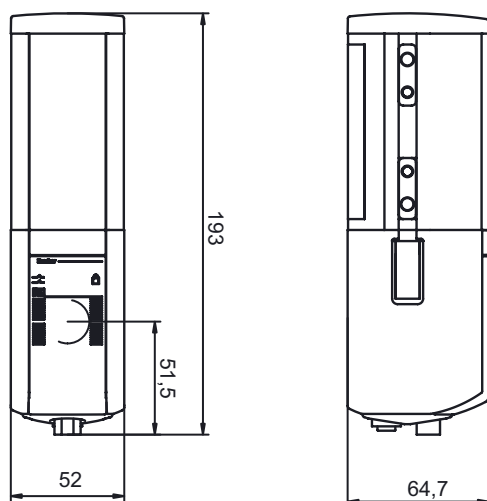
Índice de protección	IP 67
Clase de seguridad	III
Certificaciones	c CSA US c TÜV NRTL US TÜV Süd
Patentes de EE.UU.	US 6,418,546 B US 7,741,595 B

Clasificación

Número de arancel	85365019
eCl@ss 5.1.4	27272701
eCl@ss 8.0	27272701
eCl@ss 9.0	27272701
eCl@ss 10.0	27272701
eCl@ss 11.0	27272701
ETIM 5.0	EC001831
ETIM 6.0	EC001831
ETIM 7.0	EC001831

Dibujos acotados

Todas las medidas en milímetros



Conexión eléctrica

Conexión 1

Función	Interfaz de máquina
Tipo de conexión	Conector redondo
Tamaño de rosca	M12
Tipo	Conector macho
Material	Metal
Número de polos	8 polos
Codificación	Codificación A

Conexión eléctrica

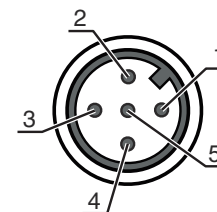
Pin	Asignación de pines	Color de conductor
1	Señal de estado RES/OSSD	Blanco
2	VIN	Marrón
3	EDM	Verde
4	MS2	Amarillo
5	OSSD2	Gris
6	OSSD1	Rosa
7	VIN	Azul
8	M-EN/TO	Rojo



Conexión 2

Función	Interfaz local
Tipo de conexión	Conector redondo
Tamaño de rosca	M12
Tipo	Conector hembra
Material	Metal
Número de polos	5 polos
Codificación	Codificación A

Pin	Asignación de pines	Color de conductor
1	+24 V	Marrón
2	MS2	Blanco
3	0 V	Azul
4	MS1	Negro
5	RES/LMP	Gris



Operación e Indicación

LED	Display	Significado
1	Rojo, luz continua	OSSD desactivada.
	Verde, luz continua	OSSD activada
	Rojo, parpadeante, 1 Hz	Error externo
	Rojo, parpadeante, 10 Hz	Error interno
	Verde, parpadeante, 1 Hz	Señal débil, el equipo no está ajustado de forma óptima o está sucio.
2	Amarillo, luz continua	Rearme manual/automático bloqueado.

Emisores apropiados

	Código	Denominación	Artículo	Descripción
	66501000	MLD500-T1	Emisor de fotocélula de seguridad monohaz	Alcance: 0,5 ... 70 m Fuente de luz: LED, Infrarrojo Conexión: Conector redondo, M12, Metal, 5 polos

Código de producto

Denominación del artículo: **MLDxyy-zab/t**

MLD	Dispositivo de seguridad multihaz
x	Serie 3: MLD 300 5: MLD 500

Código de producto

MLD Dispositivo de seguridad multihaz

yy	Clases funcionales 00: emisor 10: rearme automático 12: comprobación externa 20: EDM/RES 30: muting 35: muting de 4 sensores con control paralelo (temporizado)
z	Tipo de equipo T: emisor R: receptor RT: transceptor xT: emisor con un alcance elevado xR: receptor para alcance elevado
a	Número de haces
b	Opción L: alineador láser integrado (para emisor/receptor) M: lámpara de estado integrada (MLD 320, MLD 520) o lámpara de estado y de muting integrada (MLD 330, MLD 335, MLD 510/A, MLD 530, MLD 535) E: conector hembra para lámpara de muting externa (sólo variantes AS-i)
/t	Salidas de seguridad (OSSD), sistema de conexión -: salida de transistor, conector M12 A: Interfaz AS-i integrada, conector M12 (sistema de bus de seguridad)


Nota




Encontrará una lista con todos los tipos de equipo disponibles en el sitio web de Leuze: www.leuze.com.

Accesorios

Sistema de conexión - Cables de conexión



	Código	Denominación	Artículo	Descripción
	50135128	KD S-M12-8A-P1-050	Cable de conexión	Conexión 1: Conector redondo, M12, Axial, Conector hembra, Codificación A, 8 polos Conexión 2: Final abierto Apantallado: Si Longitud de cable: 5.000 mm Material de cubierta: PUR

Muting - Sistemas de montaje

	Código	Denominación	Artículo	Descripción
	424421	BT-SB10	Set de soportes	Versión de la pieza de fijación: Soporte presor Fijación, lado de la instalación: Fijación pasante Fijación, del lado del equipo: Puede unirse por apriete Tipo de pieza de fijación: Orientable Rango de oscilación: -8 ... 8 ° Material: Metal

Accesorios

Servicios

	Código	Denominación	Artículo	Descripción
	S981050	CS40-I-140	Inspección de seguridad «Reja óptica de seguridad»	<p>Detalles: Comprobación de una aplicación con reja óptica de seguridad de acuerdo con las normas y directivas actuales, registro de los datos del equipo y la máquina en una base de datos, elaboración de un protocolo de ensayo por aplicación.</p> <p>Condiciones: Debe haber la posibilidad de parar la máquina y se deben garantizar la asistencia por parte de empleados del cliente y la accesibilidad a la máquina para empleados de Leuze.</p> <p>Restricciones: Los gastos de desplazamiento y pernoctación se facturarán por separado y según gastos acumulados.</p>
	S981046	CS40-S-140	Asistencia en la puesta en marcha	<p>Detalles: Para equipos de seguridad con medición del tiempo de parada por inercia y primera inspección inclusive.</p> <p>Condiciones: Los equipos y los cables de conexión ya están montados, precio sin incluir gastos de desplazamiento y, en su caso, de pernoctación.</p> <p>Restricciones: Máx. 2 h., sin realizar ningún tipo de trabajo mecánico (de montaje) ni eléctrico (de cableado), ni ninguna modificación (adosado, cableado, programación) en componentes de otras marcas en el entorno.</p>

Nota



Encontrará una lista con todos los accesorios disponibles en el sitio web de Leuze, en la pestaña de Descargas de la página detallada del artículo.